

módulo LED com LED integrado CA 110 V, branco, conexão de mola, para fixação da placa frontal



[Figure similar](#)

Nome da marca do produto	SIRIUS ACT
Designação do produto	Módulo LED
Designação do tipo de produto	3SU1

Dados técnicos gerais

Componente do produto	
• Díodo	Sim
• Transformador de lâmpada	Não
• Dispositivo de iluminação	Sim
• Pré-resistência	Não
Tensão de isolamento	
• valor estipulado	320 V
Grau de contaminação	3
Tipo de tensão	
• da tensão de serviço	CA
• para accionamento	CA
Resistência à tensão de choque valor estipulado	4 kV
Corrente recebida	

<ul style="list-style-type: none"> • máximo 	20 mA
Classe de protecção IP <ul style="list-style-type: none"> • da caixa • do borne de ligação 	IP40 IP20
Resistência ao choque <ul style="list-style-type: none"> • segundo a IEC 60068-2-27 • para aplicações de vias segundo a DIN EN 61373 	Meia onda sinusoidal de 50g / 11 ms categoria 1, classe B
Resistência à oscilação <ul style="list-style-type: none"> • segundo a IEC 60068-2-6 • para aplicações de vias segundo a DIN EN 61373 	10 ... 500 Hz: 5g categoria 1, classe B
Duração de funcionamento típico	100 000 h
Tensão de serviço 1 <ul style="list-style-type: none"> • com AC <ul style="list-style-type: none"> — a 50 Hz valor estipulado — a 60 Hz valor estipulado 	110 V 110 V
tolerância positiva relativa da tensão de serviço	20 %
tolerância negativa relativa da tensão de serviço	20 %

Circuito de corrente de comando/ ativação

Corrente de activação máximo	3 A
-------------------------------------	-----

Conexões/terminais

Execução da ligação eléctrica	ligação de tracção da mola
Tipo de secções transversais dos condutores conectáveis <ul style="list-style-type: none"> • unifilar sem tratamento de terminal de fio • de fio fino com tratamento de terminal de fio • de fio fino sem tratamento de terminal de fio • nos cabos AWG 	2x (0,25 ... 1,5 mm ²) 2x (0,25 ... 0,75 mm ²) 2x (0,25 ... 1,5 mm ²) 2x (24 ... 16)

Meios de iluminação

Tipo de lâmpada	LED
Cor do dispositivo de iluminação	branco
Intensidade luminosa	900 ... 1 400 mcd
Qualificação <ul style="list-style-type: none"> • ATEX • IECEx 	Não Não

Condições ambientais

Temperatura ambiente <ul style="list-style-type: none"> • durante o funcionamento • durante o armazenamento 	-25 ... +70 °C -40 ... +80 °C
--	----------------------------------

Categoria ambiental durante o funcionamento segundo a IEC 60721	3M6, 3S2, 3B2, 3K6 (com humidade relativa do ar de 10 ... 95%, não é permitida a condensação em funcionamento)
---	--

Montagem/ Fixação/ Dimensões

Tipo de fixação	Fixação da placa frontal
• dos módulos e acessórios	
Altura	36 mm
Largura	9,8 mm
Profundidade	29,4 mm



Certificados/Homologações

General Product Approval	EMC	Declaration of Conformity
 CCC	 EAC	 EG-Konf.
 CSA	 C-Tick	
 UL		

Test Certificates Marine / Shipping

Test Certificates	Marine / Shipping
Special Test Certificate	 ABS
Type Test Certificates/Test Report	 LRS
	 PRS
	 RINA

Marine / Shipping other

 RMRS	 DNV-GL DNVGL.COM/AF	Confirmation
---	---	------------------------------

Outras informações

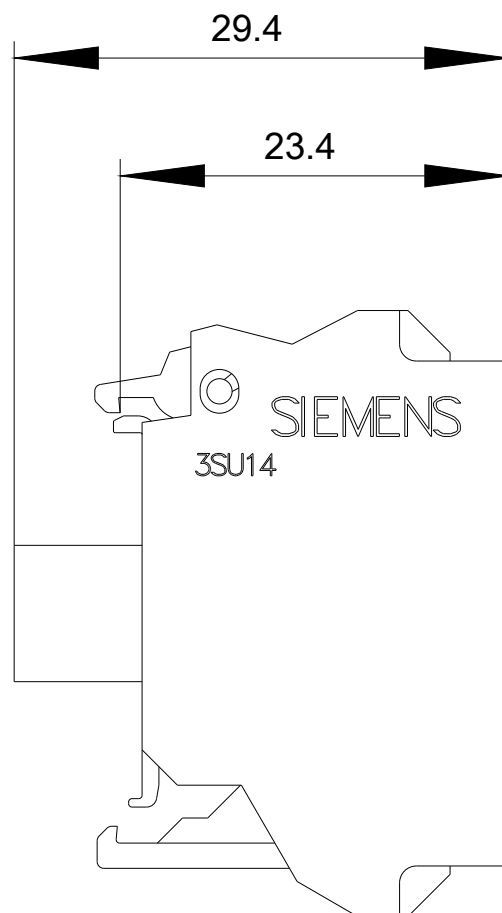
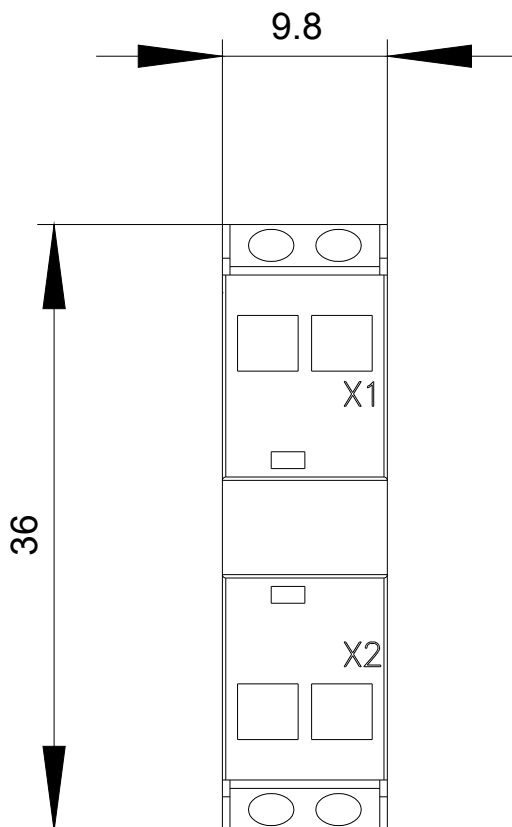
Information- and Downloadcenter (catálogo, brochuras,...)
<http://www.siemens.com/industrial-controls/catalogs>

Industry Mall (encomendar online)
<https://mall.industry.siemens.com/mall/pt/pt/Catalog/product?mlfb=3SU1401-1BC60-3AA0>

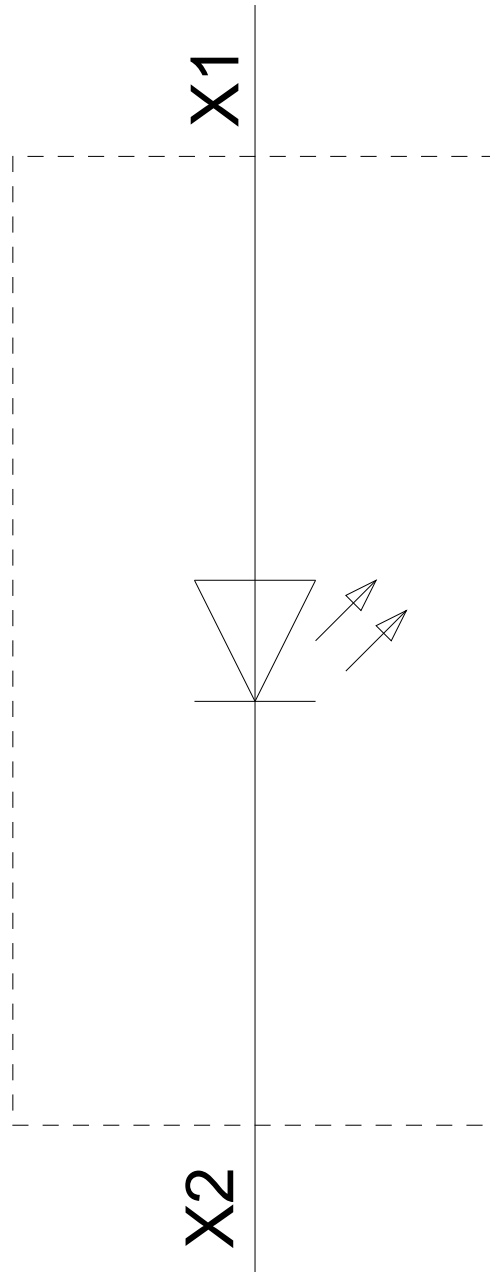
CAX Online Generator
<http://support.automation.siemens.com/WW/CAXorder/default.aspx?lang=en&mlfb=3SU1401-1BC60-3AA0>

Service&Support (manuais, manuais de instruções, certificados, curva característica, FAQs,...)
<https://support.industry.siemens.com/cs/ww/en/ps/3SU1401-1BC60-3AA0>

Base de dados das imagens (fotografias do produto,desenhos de medida em 2D, modelos em 3D, esquemas eléctricos, macros EPLAN...)
http://www.automation.siemens.com/bilddb/cax_de.aspx?mlfb=3SU1401-1BC60-3AA0&lang=en



110 V AC
-P



última alteração:

13-12-2018