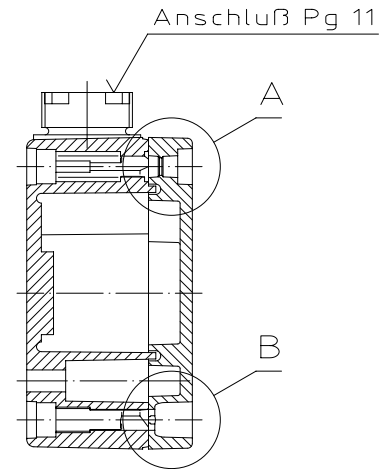
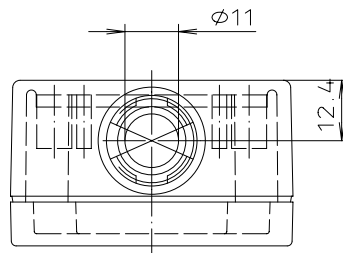
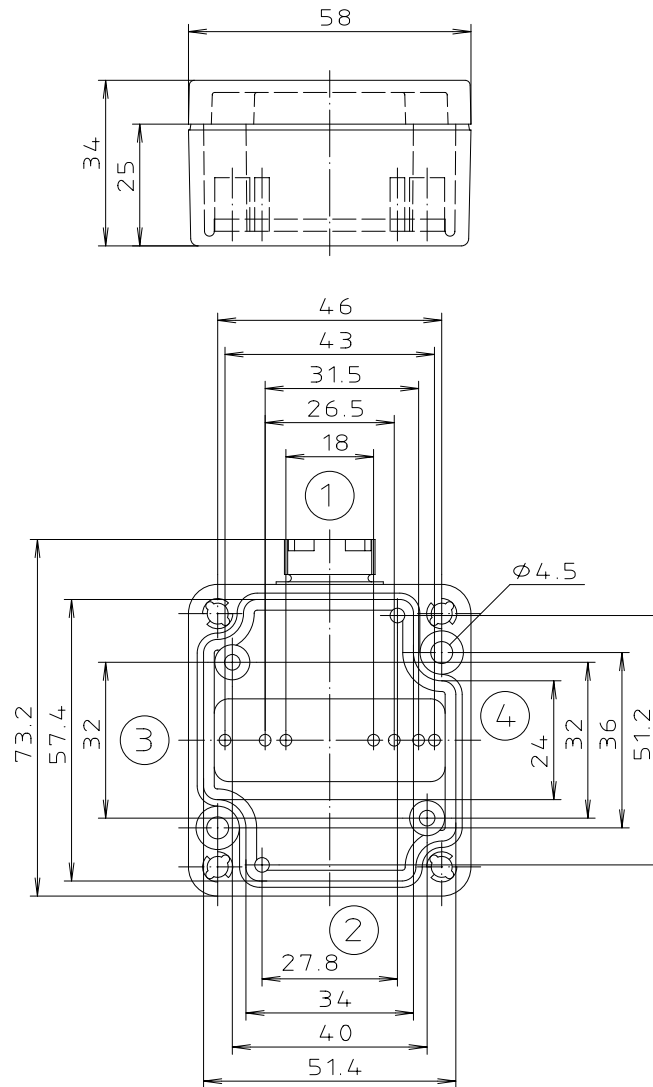
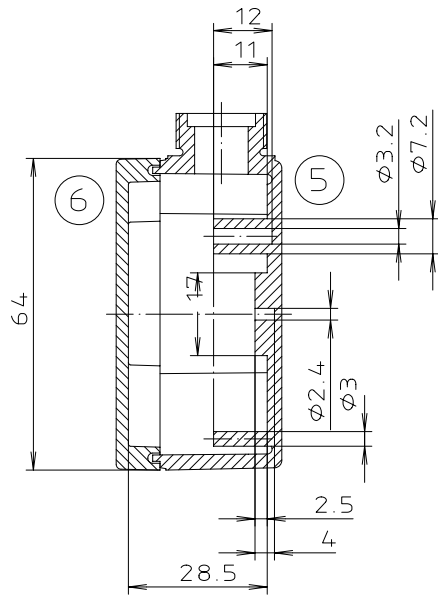


"Schutzvermerk nach DIN 34 beachten"



A: Ausführung mit normaler Verschraubung
 B: Ausführung mit Schnellverschluß

Maßstab : 1:1



Zchn.Nr: 3G 5070.027.01

Artikel: PK 101-111
 PK 101-111 SV
 Katalogzeichnung

Ae.Nr: Datum:

BOPLA
 A Phoenix Mecano Company
 DISK : 2 400 382
 Datum: -