

PLC-RSP-110UC/21AU/RW

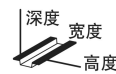
订单号: 2987066

图示型号为 PLC-RSP-24UC/21/RW



<http://catalog.phoenixcontact.net/phoenix/treeViewClick.do?UID=2987066>

该系列PLC继电器模块厚度为6.2 mm，连接，适用铁路行业，额定输入电压110 V DC，范围：0.7 x U_N到1.25 x U_N，温度等级TX：-40 °C到70 °C。符合EN 50155，EN 50178，EN 61373，EN 50121，和IEC 62103。



□□□□	
EAN	 4 046356 155298
备注	订制品
sales group	G221
包装	10 Pcs.
关税	85364900
产品目录信息	页面 120 (IF-2011)

产品备注

符合WEEE/RoHS指令的日期：
29.08.2006



请注意这里提供的数据来源于在线目录。如需详细的信息和数据，请查阅<http://www.download.phoenixcontact.com>上的用户使用信息。该信息适用网络下载的一般条款。

□□□□	
□□□	
额定输入电压 U _N	110 V DC
以U _N 为参考的输入电压范围	0.7 ... 1.25
额定输入电流 U _{IN}	1.5 mA
典型响应时间	8 ms
典型释放时间	11 ms
工作电压显示	黄色LED

保护电路	桥式整流器 桥式整流器
	备用二极管 阻尼二极管
	浪涌保护
	RCZ滤波器
	各种电子元件

□□□

触点类型	单触点, 1PDT
触点材料	AgSnO, 镀硬质金
最大切换电压	30 V AC 36 V DC
最小切换电压	100 mV
最大启动电流	50 mA
最小切换电流	1 mA
限制连续电流	50 mA
最大额定功率值 (电阻负载)	1.2 W (24 V DC)
注意事项	□□□□□□□□□□□□□□□□
最大切换电压	250 V AC/DC (当相邻两个模块的相同接线端子间的电压大于250V (L1、L2、L3) 时, 必须使用隔板PLC-ATP。)
最小切换电压	12 V AC/DC
限制连续电流	6 A (参见温度负荷曲线)
最小切换电流	10 mA
最大额定功率值 (电阻负载)	140 W (24 V DC) 20 W (可用于48 V DC) 18 W (可用于60 V DC) 23 W (可用于110 V DC) 40 W (可用于220 V DC) 1500 VA (可用于250VAC)

□□□□

宽度	6.2 mm
高度	80 mm
深度	94 mm
测试电压继电器线圈 / 继电器触点	4 kV _{rms} (50Hz, 1min)
环境温度 (运行)	-40 °C ... 70 °C (环境温度等级 TX)
环境温度 (存放/运输)	-40 °C ... 85 °C
操作模式	100%符合条件

机械寿命	约 2×10^7 开关次数
阻燃等级, 符合UL 94	V0
标准/规程	EN 50155 (VDE 0115第200部分)
	EN 50178
	IEC 62103
	EN 61373
	EN 50121
额定过电压 / 绝缘	6 kV
额定绝缘电压	250 V AC
污染等级	2
电涌电压类别	III
安装位置	任意
组装说明	无间距排列

□□□□

连接类型	弹簧连接
实心线最小横截面	0.14 mm ²
实心线最大横截面	2.5 mm ²
多芯线最小横截面	0.14 mm ²
多芯线最大横截面	2.5 mm ²
可连接导线最小横截面AWG/kcmil	26
导线横截面, AWG/kcmil (最大)	14
剥线长度	8 mm

□□/□□

认证 CUL, CUL Listed, GL, UL, UL Listed

□□

项目	名称	描述
□□		
1204517	SZF 1-0,6X3,5	操作工具, 用于ST端子, 同样可用作一字刀口螺丝刀, 尺寸: 0.6 x 3.5 x 100 mm, 2件式夹具, 带防滑手柄

□□

1051016	ZB 6,LGS:FORTL.ZAHLEN	快速标记条, 接头, 白色, 标识, 可用的标识方法: Plotter, 横向打印: 连续编号1 - 10、11 - 20等, 直至491 - 500, 安装类型: 卡接到高型标记槽, 适用的模块宽度: 6.2 mm, 标记范围: 6.15 x 10.5 mm
5060935	ZB 6/WH-100:UNBEDRUCKT	快速标记条, 接头, 白色, 未标记, 可用的标识方法: Plotter, 安装类型: 卡接到高型标记槽, 适用的模块宽度: 6.2 mm, 标记范围: 6.15 x 10.5 mm
1051003	ZB 6:UNBEDRUCKT	快速标记条, 接头, 白色, 未标记, 可用的标识方法: Plotter, 安装类型: 卡接到高型标记槽, 适用的模块宽度: 6.2 mm, 标记范围: 6.15 x 10.5 mm

□□□

2966812	FBST 6-PLC BU	单个插入式桥接件, 长度: 6 mm, 位数: 2, 颜色: 蓝色
2966825	FBST 6-PLC GY	单个插入式桥接件, 长度: 6 mm, 位数: 2, 颜色: 灰色
2966236	FBST 6-PLC RD	单个插入式桥接件, 长度: 6 mm, 位数: 2, 颜色: 红色
2967688	FBST 8-PLC GY	单个插入式桥接件, 长度: 8 mm, 位数: 2, 颜色: 灰色
2966692	FBST 500-PLC BU	插入式跨接线, 长度: 500 mm, 颜色: 蓝色
2966838	FBST 500-PLC GY	插入式跨接线, 长度: 500 mm, 颜色: 灰色
2966786	FBST 500-PLC RD	插入式跨接线, 长度: 500 mm, 颜色: 红色

□□

2966508	PLC-ESK GY	电源端子, 最多用于4个电位输入, 可安装在 NS 35/7.5导轨上
---------	------------	-------------------------------------

□□□

2961134	REL-MR- 60DC/21AU	可插拔微型继电器, 多镀层触点, 1副转换触点, 输入电压60 V DC
---------	-------------------	--------------------------------------

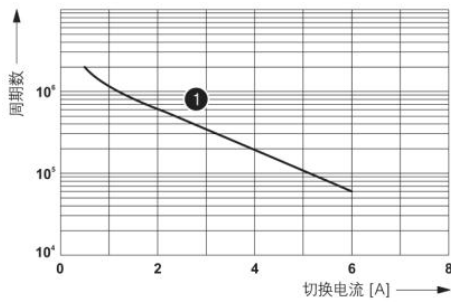
□□

0801762	NS 35/ 7,5 CU UNPERF 2000MM	DIN导轨, 材料: 铜, 未打孔, 高度7.5 mm, 宽度35 mm, 长度: 2 m
0801733	NS 35/ 7,5 PERF 2000MM	DIN导轨, 材料: 钢, 表面镀锌且经过钝化处理, 打孔, 高7.5 mm, 宽35 mm, 长: 2000 mm
0801681	NS 35/ 7,5 UNPERF 2000MM	DIN导轨, 材料: 钢, 未打孔, 高度7.5 mm, 宽度35 mm, 长度: 2 m
0801377	NS 35/ 7,5 V2A UNPERF 2000MM	DIN导轨, 宽度: 35 mm, 高度: 7.5 mm, 长度: 2000 mm, 颜色: 银色
1201756	NS 35/15 AL UNPERF 2000MM	DIN导轨, 高轨, 高型, 未打孔, 1.5 mm厚, 材料: 铝, 高15 mm, 宽35 mm, 长2000 mm
1201895	NS 35/15 CU UNPERF 2000MM	DIN导轨, 材料: 铜, 未打孔, 厚度1.5mm, 高度15 mm, 宽度35 mm, 长度: 2 m
1201730	NS 35/15 PERF 2000MM	DIN导轨, 材料: 钢, 表面镀锌且经过钝化处理, 打孔, 高15 mm, 宽35 mm, 长: 2000 mm
1201714	NS 35/15 UNPERF 2000MM	DIN 导轨材料: 钢, 未打孔, 高度 15 mm, 宽度 35 mm, 长度: 2 m

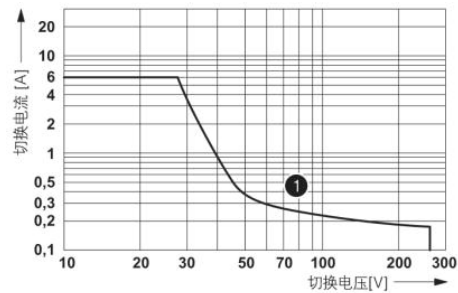
1201798	NS 35/15-2,3 UNPERF 2000MM	DIN导轨, 材料: 钢, 未打孔, 厚度2.3mm, 高度15 mm, 宽度35 mm, 长度: 2 m
2966841	PLC-ATP BK	隔板, 2mm厚, 用在PLC端子条的两端。此外, 它还用于: 组与组之间的视觉隔离, 根据DIN VDE 0106-101安全隔离相邻PLC继电器的不同电压, 隔离

□□□

图表



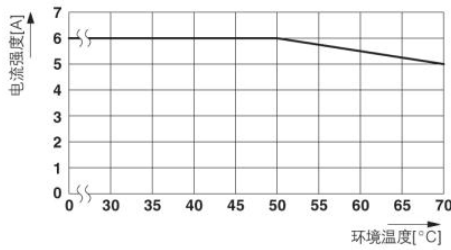
① 250 V AC, 阻性负载



① 阻性负载

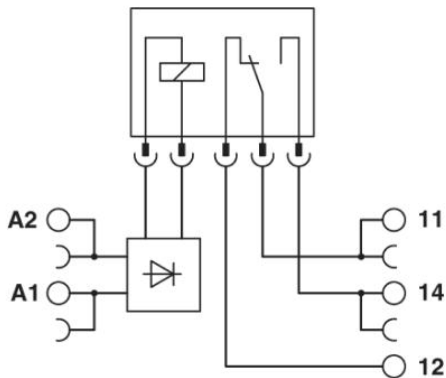
DC开关功率

电气使用寿命

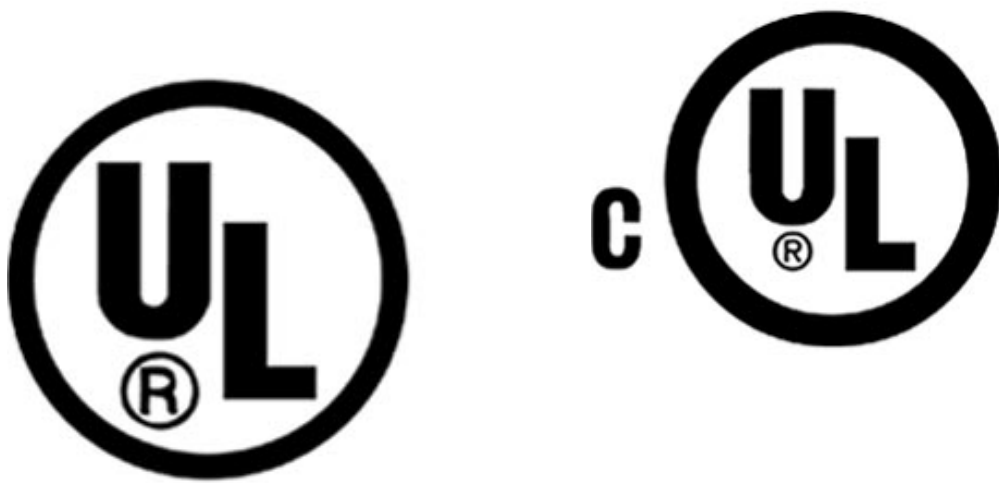


衰减曲线图

电路图



包括使用组在内的连接数据





□□

Nanjing Phoenix Contact Co. Ltd.
No. 36 Phoenix Road - Jiangning Development Zone /
P.O. Box 236 Jiangning Nanjing
CN-211100 Nanjing, China
电话 +86/25-5212-1888
Fax +86/25-5212-1999 or 1555
<http://www.phoenixcontact.com.cn>



菲尼克斯电气 2012
保存的技术修改内容；