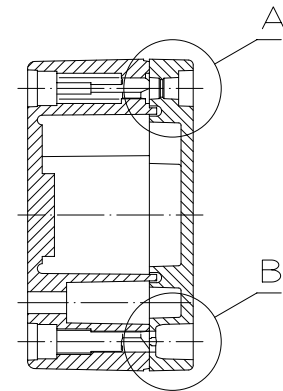
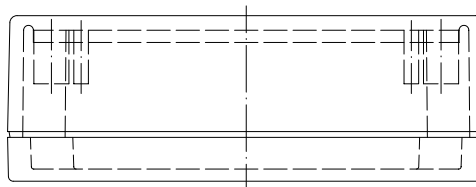
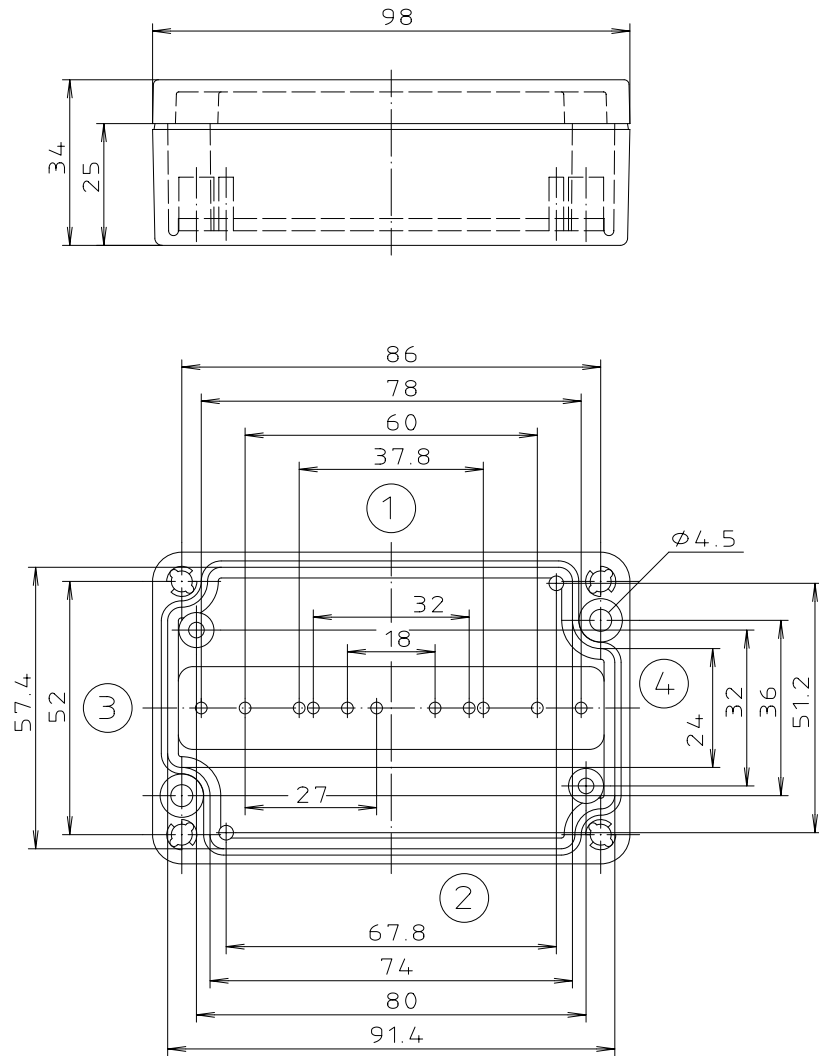
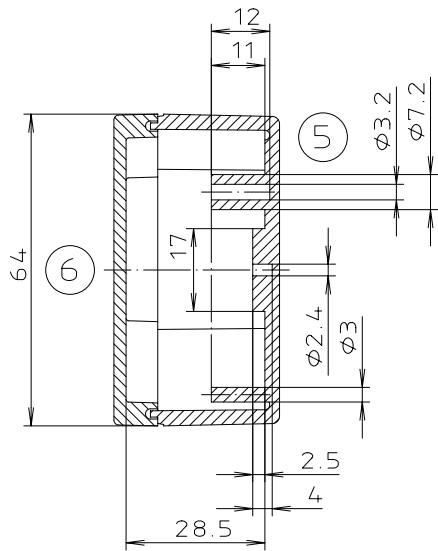


„Schutzvermerk nach DIN 34 beachten.“



A: Ausführung mit normaler Verschraubung
 B: Ausführung mit Schnellverschluß

Maßstab : 1:1

Zchn.Nr: 3G 5070.029.01

Artikel: PK 102
 PK 102 SV
 Katalogzeichnung

.....	 A Phoenix Mecano Company
.....	
Ae.Nr:	Datum:	DISK : 2 400 384 Datum: -