

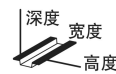
PLC-RSP- 24DC/ 1IC/ACT

订单号: 2912413



<http://catalog.phoenixcontact.net/phoenix/treeViewClick.do?UID=2912413>

PLC-INTERFACE，由弹簧连接的PLC-BSP.../1 IC/ACT底座端子和用于持续大电流的插拔式微型继电器组成，可安装在NS 35/7.5型DIN导轨上，1个N/O触点，24 V DC输入电压，最大持续电流极限130 A



| | |
|-------------|---------------------|
| □□□□ | |
| EAN | 4 046356 050821 |
| 包装 | 10 Pcs. |
| 关税 | 85364190 |
| Product key | 106221 |
| 产品目录信息 | 页面 92 (IF-2011) |

产品备注

符合WEEE/RoHS指令的日期：
09.02.2006

请注意这里提供的数据来源于在线目录。如需详细的信息和数据，请查阅<http://www.download.phoenixcontact.com>上的用户使用信息。该信息适用网络下载的一般条款。

| | |
|-----------------|-----------------------------|
| □□□□ | |
| □□□ | |
| 额定输入电压 U_N | 24 V DC |
| 额定输入电流 I_{IN} | 18 mA |
| 典型响应时间 | 8 ms |
| 典型释放时间 | 10 ms |
| 工作电压显示 | 黄色LED |
| 保护电路 | 极性保护 极性保护二极管 备用二极管 阻尼二极管 |

□□□

| | |
|------------------|--|
| 触点类型 | 单触点, 1个N/O 触点 |
| 触点材料 | AgSnO |
| 最大切换电压 | 250 V AC/DC (当相邻两个模块的相同接线端子间的电压大于250V (L1、L2、L3), 必须使用隔板PLC-ATP。FBST 8-PLC... 或 ...FBST 500...用于等电位桥接) |
| 最小切换电压 | 12 V AC/DC (100 mA时) |
| 最大启动电流 | 80 A (20ms以内) |
| | 130 A (峰值, 容性负载, 230 V AC, 24 µF) |
| 最小切换电流 | 100 mA (用于12 V DC) |
| 限制连续电流 | 6 A |
| | 10 A (如果端子13、14以及端子BB的都短接, 则适用该值) |
| 最大额定功率值 (电阻负载) | 144 W (24 V DC) |
| | 58 W (可用于48 V DC) |
| | 48 W (可用于60 V DC) |
| | 50 W (可用于110 V DC) |
| | 80 MW |
| | 1500 VA (可用于250VAC) |
| 桥接额定功率 (电阻负载) | 240 W (24 V DC。 如果端子13、14以及端子BB的都被短接, 则适用该值) |
| | 2500 VA (250 V AC。 如果端子13、14以及端子BB的都被短接, 则适用该值) |

□□□□

| | |
|-------------------|--------------------------|
| 宽度 | 14 mm |
| 高度 | 80 mm |
| 深度 | 94 mm |
| 测试电压继电器线圈 / 继电器触点 | 4 kV AC (50Hz, 1min) |
| 环境温度 (运行) | -40 °C ... 60 °C |
| 环境温度 (存放/运输) | -40 °C ... 85 °C |
| 操作模式 | 100%符合条件 |
| 机械寿命 | 3 x 10 ⁷ 开馆次数 |
| 阻燃等级, 符合UL 94 | V0 |
| 名称 | 标准/条例 |
| 标准/规程 | IEC 60664 |
| | EN 50178 |
| | IEC 62103 |

| | |
|------------|-------------|
| 额定过电压 / 绝缘 | 6kV/增强型安全隔离 |
| 污染等级 | 2 |
| 电涌电压类别 | III |
| 安装位置 | 任意 |
| 组装说明 | 无间距排列 |

□□□□

| | |
|-----------------------|----------------------|
| 连接类型 | 弹簧连接 |
| 实心线最小横截面 | 0.14 mm ² |
| 实心线最大横截面 | 2.5 mm ² |
| 多芯线最小横截面 | 0.14 mm ² |
| 多芯线最大横截面 | 2.5 mm ² |
| 可连接导线最小横截面AWG/kcmil | 26 |
| 导线横截面, AWG/kcmil (最大) | 14 |
| 剥线长度 | 8 mm |

□□/□□

认证 CUL, CUL Listed, GL, UL, UL Listed

□□

| 项目 | 名称 | 描述 |
|---------|------------------------|--|
| 1204517 | SZF 1-0,6X3,5 | 操作工具, 用于ST端子, 同样可用作一字刀口螺丝刀, 尺寸: 0.6 x 3.5 x 100 mm, 2件式夹具, 带防滑手柄 |
| 1053001 | ZB 10:UNBEDRUCKT | 快速标记条, 接头, 白色, 未标记, 可用的标识方法: Plotter, 安装类型: 卡接到高型标记槽, 适用的模块宽度: 10.2 mm, 标记范围: 10.5 x 10.15 mm |
| 1053014 | ZB10,LGS:FORTL.ZAHLEN | 快速标记条, 接头, 白色, 标识, 可用的标识方法: Plotter, 横向打印: 连续编号1 - 10、11 - 20等, 直至991 - 1000, 安装类型: 卡接到高型标记槽, 适用的模块宽度: 10.2 mm |
| 5060883 | ZB10/WH-100:UNBEDRUCKT | 快速标记条, 接头, 白色, 未标记, 可用的标识方法: Plotter, 安装类型: 卡接到高型标记槽, 适用的模块宽度: 10.2 mm |
| 2966812 | FBST 6-PLC BU | 单个插入式桥接件, 长度: 6 mm, 位数: 2, 颜色: 蓝色 |

| | | |
|---------|-----------------|------------------------------------|
| 2966825 | FBST 6-PLC GY | 单个插入式桥接件, 长度: 6 mm, 位数: 2, 颜色: 灰色 |
| 2966236 | FBST 6-PLC RD | 单个插入式桥接件, 长度: 6 mm, 位数: 2, 颜色: 红色 |
| 2967688 | FBST 8-PLC GY | 单个插入式桥接件, 长度: 8 mm, 位数: 2, 颜色: 灰色 |
| 2967691 | FBST 14-PLC BK | 单个插入式桥接件, 长度: 14 mm, 位数: 2, 颜色: 黑色 |
| 2966692 | FBST 500-PLC BU | 插入式跨接线, 长度: 500 mm, 颜色: 蓝色 |
| 2966838 | FBST 500-PLC GY | 插入式跨接线, 长度: 500 mm, 颜色: 灰色 |
| 2966786 | FBST 500-PLC RD | 插入式跨接线, 长度: 500 mm, 颜色: 红色 |

□□

| | | |
|---------|---------------------|---|
| 2966508 | PLC-ESK GY | 电源端子, 最多用于4个电位输入, 可安装在 NS 35/7.5导轨上 |
| 2299660 | PLC-V8L/FLK14/OUT | V8L-OUTPUT适配器, 用于8个 14 mm厚的PLC接口 (如, 2PDT/参见“补充产品”)。带14位扁平电缆连接器, 用于PLC系统布线, 控制逻辑: 正切换 |
| 2304306 | PLC-V8L/FLK14/OUT/M | V8L-OUTPUT适配器, 用于8个 14 mm厚的PLC接口 (如, 2PDT/参见“补充产品”)。带14位扁平电缆连接器, 用于PLC系统布线, 控制逻辑: 负切换 |

□□□

| | | |
|---------|-------------------|---|
| 2961341 | REL-MR- 24DC/ 1IC | 可插拔微型继电器, 功率触点适用灯负载和容性负载, 1个常开触点, 输入电压24VDC |
|---------|-------------------|---|

□□□□□

| | | |
|---------|------------------------|---|
| 2912400 | PLC-BSP- 24DC/ 1IC/ACT | 14 mm PLC执行器基座端子, 带负载回线连接 (BB), 弹簧连接, 24 V DC输入电压, 不带继电器或固态继电器。注意: 如配有一个PDT继电器, 则仅N/O触点可引出。 |
|---------|------------------------|---|

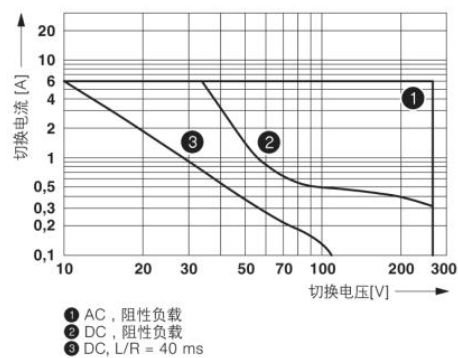
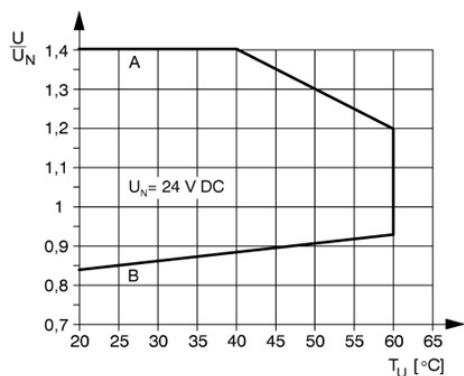
□□

| | | |
|---------|------------------------------|--|
| 0801762 | NS 35/ 7,5 CU UNPERF 2000MM | DIN导轨, 材料: 铜, 未打孔, 高度7.5 mm, 宽度35 mm, 长度: 2 m |
| 0801733 | NS 35/ 7,5 PERF 2000MM | DIN导轨, 材料: 钢, 表面镀锌且经过钝化处理, 打孔, 高7.5 mm, 宽35 mm, 长: 2000 mm |
| 0801681 | NS 35/ 7,5 UNPERF 2000MM | DIN导轨, 材料: 钢, 未打孔, 高度7.5 mm, 宽度35 mm, 长度: 2 m |
| 0801377 | NS 35/ 7,5 V2A UNPERF 2000MM | DIN导轨, 宽度: 35 mm, 高度: 7.5 mm, 长度: 2000 mm, 颜色: 银色 |
| 1201756 | NS 35/15 AL UNPERF 2000MM | DIN导轨, 高轨, 高型, 未打孔, 1.5 mm厚, 材料: 铝, 高15 mm, 宽35 mm, 长2000 mm |
| 1201895 | NS 35/15 CU UNPERF 2000MM | DIN导轨, 材料: 铜, 未打孔, 厚度1.5mm, 高度15 mm, 宽度35 mm, 长度: 2 m |
| 1201730 | NS 35/15 PERF 2000MM | DIN导轨, 材料: 钢, 表面镀锌且经过钝化处理, 打孔, 高15 mm, 宽35 mm, 长: 2000 mm |
| 1201714 | NS 35/15 UNPERF 2000MM | DIN 导轨材料: 钢, 未打孔, 高度 15 mm, 宽度 35 mm, 长度: 2 m |

| | | |
|---------|----------------------------|---|
| 1201798 | NS 35/15-2,3 UNPERF 2000MM | DIN导轨, 材料: 钢, 未打孔, 厚度2.3mm, 高度15 mm, 宽度35 mm, 长度: 2 m |
| 2966841 | PLC-ATP BK | 隔板, 2mm厚, 用在PLC端子条的两端。此外, 它还用于: 组与组之间的视觉隔离, 根据DIN VDE 0106-101安全隔离相邻PLC继电器的不同电压, 隔离 |

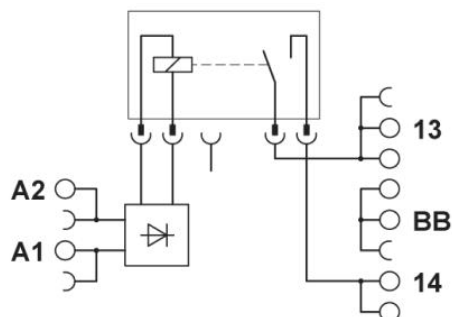
□□□

图表

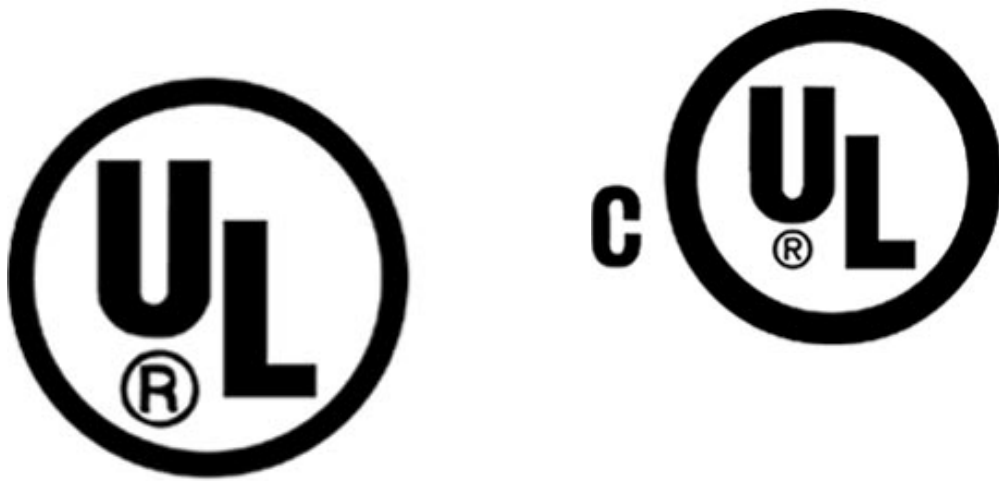


开关功率

电路图



包括使用组在内的连接数据





PLC-RSP- 24DC/ 1IC/ACT 订单号: 2912413

<http://catalog.phoenixcontact.net/phoenix/treeViewClick.do?UID=2912413>

□□

Nanjing Phoenix Contact Co. Ltd.
No. 36 Phoenix Road - Jiangning Development Zone /
P.O. Box 236 Jiangning Nanjing
CN-211100 Nanjing, China
电话 +86/25-5212-1888
Fax +86/25-5212-1999 or 1555
<http://www.phoenixcontact.com.cn>



菲尼克斯电气 2012
保存的技术修改内容 ;