

# **ROBIN**

**Digital-Isolations- und  
Durchgangsprüfer**

**Modelle KMP 3010DL  
KMP 3050DL  
KMP 3075DL**

**BEDIENUNGSANLEITUNG**

## 1. Inhalt

1. Sicherheitshinweise	1
2. Technische Daten	4
3. Eigenschaften	5
4. Ansicht der Geräte	6
5. Besondere Funktionen	8
6. Was ist Isolationswiderstand	10
7. Modelle	13
8. Meßvorbereitungen	13
9. Isolationswiderstandsmessung	14
10. Durchgangsprüfung	15
11. Allgemeines	16
12. Auswechseln der Batterien und der Sicherung	17
13. Service & Nacheichung	17

## 1. Sicherheitshinweise

Elektrischer Strom ist gefährlich und kann auch bei niedriger Spannung und Stromstärke zu Verletzungen führen. Das aufmerksame Lesen und Verstehen der in der Bedienungsanleitung enthaltenen Sicherheitshinweise ist unbedingt notwendig.

- 1.1 Dieses Gerät darf nur von einer speziell ausgebildeten und kompetenten Person und unter genauer Befolgung der Bedienungsanleitung verwendet werden. ROBIN Electronics übernimmt keine Verantwortung für Schäden oder Verletzungen, die durch unsachgemäße Handhabung oder Mißachtung der Bedienungsanleitung oder der Sicherheitshinweise entstanden sind.
- 1.2 Dieses Gerät darf nicht an spannungsführende Stromkreise angeschlossen werden. Vergewissern Sie sich, daß alle Stromkreise spannungsfrei sind, bevor Sie Messungen durchführen.

- 1.3 Öffnen Sie nie das Gehäuse des Gerätes, außer zum Auswechseln der Batterien oder der Sicherung, da gefährliche Spannungen vorhanden sind.
- 1.4 Untersuchen Sie das Gerät und die Meßkabel vor jeder Messung auf außergewöhnliche Merkmale und Beschädigungen. Wenn Sie irgendwelche auffallenden Merkmale feststellen (z.B. fehlerhafte Anzeige, außergewöhnliche Meßwerte, beschädigtes Gehäuse, schadhafte Meßkabel usw.) führen Sie keine Messungen durch und schicken Sie das Gerät zur Reparatur an ROBIN Electronics.
- 1.5 Verwenden Sie beim Auswechseln der Sicherung immer nur den angegebenen Typ (0,5A/250V Keramikschnelzsicherung) oder einen gleichwertigen Typ gemäß der Norm IEC127.
- 1.6 Bei der Konstruktion und Fertigung dieses Gerätes war vor allem die Sicherheit des Benutzers maßgebend. Aber auch die beste Bauart kann nicht hundertprozentig vor unsachgemäßem Gebrauch schützen. Elektrischer Strom kann zu Verletzungen oder zum Tod führen, wenn damit nicht mit äußerster Vorsicht und Sorgfalt umgegangen wird. Besondere Vorsicht ist geboten bei Spannungen über 50V, da die Gefahr eines elektrischen Schlages besteht.
- 1.7 Beachten Sie die Hinweise unter "Achtung". Sie informieren über Gefahren, die bei bestimmten Vorgängen auftreten können.
- 1.8 Das Modell KMP 3010DL ist mit einem akustischen Spannungswarnsignal ausgestattet. Wenn es an einen spannungsführenden Stromkreis angeschlossen wird, ertönt ein Piepston. Drücken Sie auf keinen Fall den Meßknopf und trennen Sie das Gerät sofort vom Stromkreis. Die Modelle KMP 3050DL und KMP 3075DL verfügen ebenfalls über dieses Warnsignal und zeigen zusätzlich den Wert der externen Wechselstromspannung an, gleichzeitig flammt ein Symbol (⚡) auf. Wenn sich keine Batterien im Gerät befinden, ist der Piepston leiser.
- 1.9 Gehen Sie nie davon aus, daß ein Stromkreis nicht unter Spannung steht. Überprüfen Sie immer, ob wirklich spannungsfrei ist, bevor Sie Messungen durchführen.
- 1.10 Abgenützte oder beschädigte Meßkabel müssen sofort durch neue, von ROBIN Electronics empfohlene ersetzt werden.
- 1.11 Es ist unbedingt notwendig, sich mit den in dieser Bedienungsanleitung enthaltenen Sicherheitsvorschriften genau vertraut zu machen. Sie sind beim Betrieb des Gerätes stets einzuhalten.

- 1.12 Während der Durchführung von Messungen kann es zu einem zeitweisen Qualitätsverlust der Anzeige kommen, was auf zu hohe freie Spannungen oder Entladungen im System oder in der unmittelbaren Umgebung zurückzuführen ist. Wenn cas der Fall ist, muß die Messung wiederholt werden, um eine korrekte Ablesung zu erhalten. Wenn Zweifel bestehen, wenden Sie sich an ROBIN Electronics.
- 1.13 **Achtung.** Dieses Gerät ist ein Isolations- und Durchgangsmeßgerät und nur für den Anschluß an spannungsfreie Anlagen bestimmt. Es verfügt über eine eingebaute Warnvorrichtung für den Fall eines versehentlichen Anschlusses an eine Wechselspannung. Das Gerät darf auf keinen Fall zum Messen von Spannungen verwendet werden. Zum Messen von Spannungen sollten nur dafür vorgesehene Geräte verwendet werden. Es wird empfohlen, bei der Durchführung solcher Messungen zur eigenen Sicherheit nur sicherungsgeschützte Meßkabel zu verwenden, besonders bei hohen Spannungen.
- 1.14 Benutzer dieses Gerätes bzw. deren Arbeitgeber werden darauf hingewiesen, daß sie laut gesetzlichen Gesundheits- und Sicherheitsvorschriften zur Durchführung einer gültigen Risikoüberprüfung vor jeder Arbeit mit elektrischen Geräten verpflichtet sind, um potentielle Gefahrenquellen einer Verletzung durch elektrische Ströme, wie z.B. durch unvorsehene Kurzschüsse, festzustellen. Falls die Überprüfungen ein erhebliches Sicherheitsrisiko ergeben, sollten sicherungsgeschützte Meßkabel verwendet werden, die den HSE Richtlinien GS38 für den Gebrauch elektrischer Meßvorrichtungen durch Elektrofachkräfte entsprechen.
- 1.15 Berühren Sie während der Durchführung von Messungen die Meßkabel nie außerhalb der Sicherheitsmarkierungen. Verwenden Sie aus Sicherheitsgründen nur von Robin Electronics empfohlene Zubehörteile. Die Verwendung anderer Zubehörteile ist nicht zulässig, da sie möglicherweise nicht den Sicherheitsanforderungen entsprechen. Vorsicht: Schalten Sie immer zuerst in den Trac-Modus um (Modell KMP 3075), bevor Sie den Meßkabelwiderstand messen.

**Anmerkung:**

Dieses Gerät ist mit Meßkabeln Modell SL20 ohne Sicherungsschutz ausgestattet. Durch Anschluß eines sicherungsgeschützten Zusatzmoduls Modell SL40 können sie in voll sicherungsgeschützte Kabel umgewandelt werden.

**2. Technische Daten**

	3050DL/3075DL		
	3010DL		
Prüfspannung	250V	500V	1000V
Meßbereiche	0-20MΩ 0-200MΩ 0-2000MΩ	0-20MΩ 0-200MΩ 0-2000MΩ	0-20MΩ 0-200MΩ 0-2000MΩ
Ausgangsspannung in offenem Stromkreis	250V Gleichstrom ± max. 10%	500V Gleichstrom ± max. 10%	1000V Gleichstrom ± max. 10%
Meßausgangsspannung	250V Gleichstrom bei 0,25MΩ	250V Gleichstrom bei 0,5MΩ	250V Gleichstrom bei 1MΩ
Ausgangsennstrom	1mA Gleichstrom bei 0,25MΩ	1mA Gleichstrom bei 0,5MΩ	1mA Gleichstrom bei 1MΩ
Kurzschlußstrom	ca. 1,3mA		
Meßgenauigkeit	20MΩ 200MΩ	±1,5% des angezeigten Wertes ±5 Stellen	
	2000MΩ	0-16Ω	±3% des angezeigten Wertes ±3 Stellen
		16-26Ω	±10% des angezeigten Wertes ±Stellen

**Durchgangsprüfungsbereich**

Meßbereiche	0-2Ω	0-200Ω	0-2000Ω
Ausgangsspannung im offenem Stromkreis im 20Ω Bereich	4-9V		
Kurzschlußstrom im 20Ω Bereich	min.200mA		
Meßgenauigkeit	±1,5% des angezeigten Wertes ±5 Stellen	±1,5% des angezeigten Wertes ±5 Stellen	

Dieses Gerät ist für die Verwendung im Inneren von Gebäuden und für eine maximale Höhe von 2000m bestimmt. Installationskategorie III. Verschmutzungsgrad: 2

**Betriebstemperatur und -feuchtigkeit:**

~ 0° - +40°C bei max. 85% relativer Luftfeuchtigkeit

**Lagertemperatur und -feuchtigkeit:**

~ -10° - +50°C bei max. 75% relativer Luftfeuchtigkeit

**Batterien:** 6 x 1,5V vom Typ R6, AA oder gleichwertige.

Die Verwendung von Alkali-Batterien wird empfohlen.

**Sicherung:** 0,5A/250V Keramikschmelzsicherung gemäß IEC 127

**Sicherheitsnormen:** Dieses Gerät entspricht den Sicherheitsvorschriften IEC 1010-1, Installationskategorie III.

### 3. Eigenschaften

- 3,5 Digit Mikroprozessorsteuerung
- Drei Isolationsmeßspannungen: 250V, 500V, 1000V (Modelle KMP 3075DL und KMP 3050DL)
- Drei Durchgangsprüfbereiche (20 M $\Omega$ , 200 M $\Omega$ , 2000 M $\Omega$ )
- Höhere Lebensdauer der Batterien durch Trac/Lok-Umschaltung (Modell KMP 3075DL)
- Anzeigenbeleuchtung (Modell KMP 3075DL)
- Drei Isolationswiderstandsbereiche: 20 M $\Omega$ , 200 M $\Omega$ , 2000 M $\Omega$
- 200mA Kurzschlußstrom im Durchgangsprüfmodus
- Mindestmeßstromstärke 1mA im Isolationsmeßbereich
- graphische Anzeige der Prüfspannung: Ansteigen und Abfall können während der Durchführung von Isolationsmessungen beobachtet werden (Modelle KMP 3075DL und KMP 3050DL)
- akustische Warnung bei Anschluß an einen spannungsführenden Stromkreis
- Feststelleinrichtung des Meßknopfes; beim Lösen des Meßknopfes wird die kapazitive Ladung automatisch aus dem geprüften Stromkreis abgeleitet
- automatischer Abzug des Meßkabelwiderstands bei Durchgangsprüfungen (Modelle KMP 3075DL und KMP 3050DL)

### 4. Ansicht der Geräte

Abb. 1

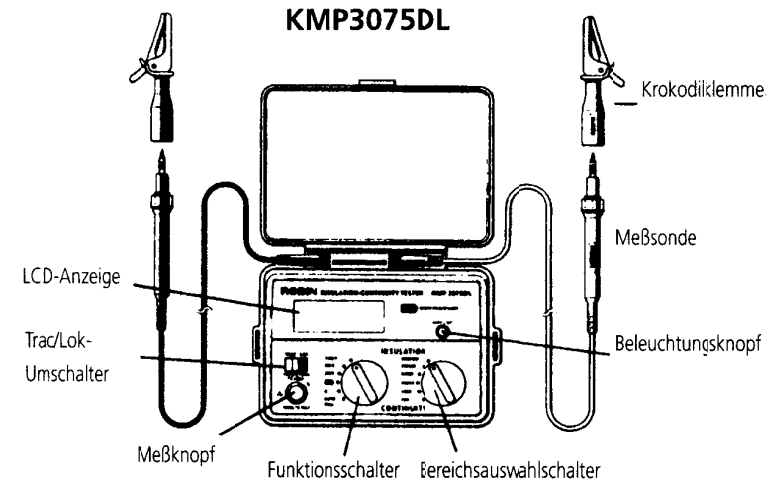


Abb. 2

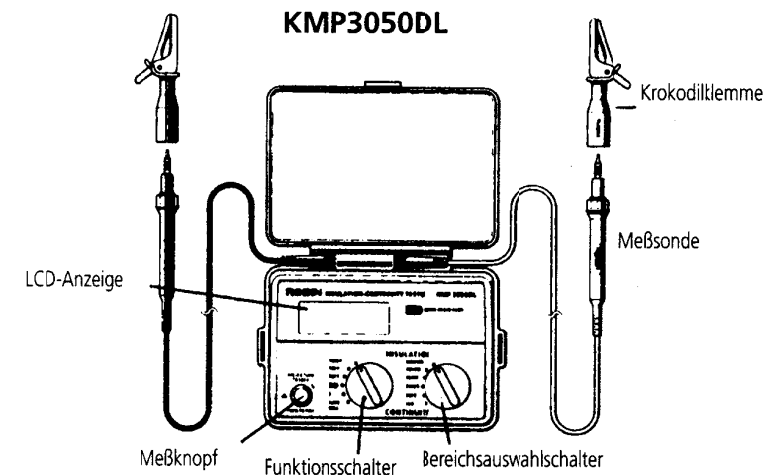


Abb. 3

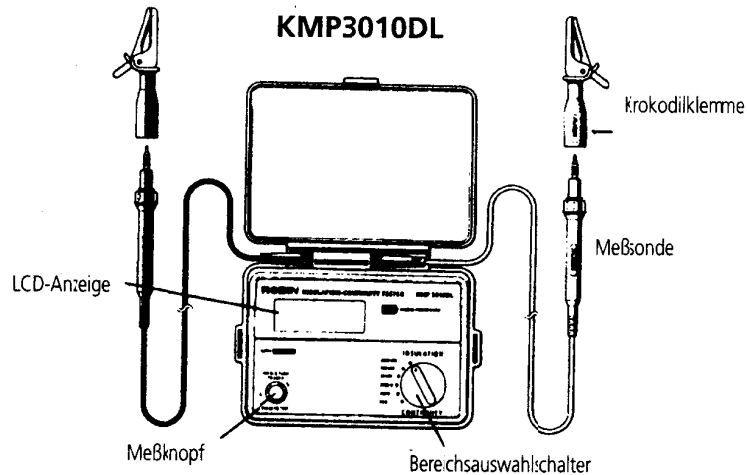


Abb. 4

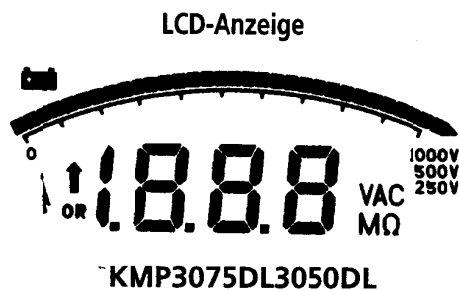
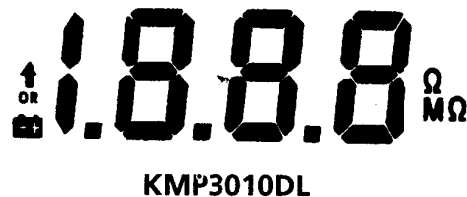


Abb. 5



## 5. Besondere Funktionen

### 5.1. Trac/Lok-Umschaltung (Modell KMP 3075DL)

In batteriebetriebenen Isolationsmeßgeräten muß eine niedrige Gleichstromspannung (9V) in eine hohe Spannung (500V/1000V) umgewandelt werden. Dadurch werden die Batterien überbeansprucht und in der Folge ihre Lebensdauer verkürzt. Gemäß der 16. Ausgabe der internationalen Vorschriften und IEC-Normen (IEC 364-6-61) ist bei Isolationsmessungen nun eine Stromstärke von mindestens 1mA vorgeschrieben, was bedeutet, daß die Batterien noch mehr Energie liefern müssen.

Ebenso ist bei Durchgangsprüfungen eine Stromstärke von 200mA vorgeschrieben. Auch Mindestmeßspannungen und -stromstärken sind der Normung unterworfen. All das erhöht die Beanspruchung, der die Batterien ausgesetzt sind.

Bei konventionellen Isolationsmeßgeräten werden diese Meßspannungen und -stromstärken erzeugt, solange der Meßknopf niedergedrückt bleibt. Bei ständigem Gebrauch werden die Batterien, besonders wenn keine Alkali-Batterien verwendet werden, bald schwach.

ROBIN Electronics hat seine Isolations- und Durchgangsprüfgeräte mit den von ROBIN Electronics entworfenen Trac/Lok-Schaltungen ausgestattet, um die Lebensdauer der Batterien zu verlängern. Im Trac-Modus funktioniert das Isolationsmeßgerät wie jedes andere Gerät dieser Art. Im Lok-Modus wird die Meßspannung nur so lange erzeugt, daß eine zuverlässige Ablesung gewährleistet ist. Dann fällt sie auf Null ab. Dieser Vorgang ist in der LCD-Anzeige zu verfolgen -zuerst steigt die Spannung an, dann erscheint das Meßergebnis, dann sinkt die Anzeige auf Null ab.

In den Durchgangsprüfbereichen (20Ω, 200Ω, 2000Ω) wird die Stromzufuhr gesperrt, sobald eine zuverlässige Anzeige gewährleistet ist. In diesen Bereichen gibt es keine graphische Anzeige dafür.

Der Trac-Modus sollte bei Stromkreisen verwendet werden, bei denen eine kapazitive Aufladung zu erwarten ist.

## 5.2. Graphische Darstellung

(Modelle KMP 3075DL und KMP 3050DL)

Während der Durchführung von Isolationswiderstandsmessungen ist auf der LCD-Anzeige der Isolationswiderstand abzulesen. Die graphische Anzeige stellt die Gleichstrom-Meßspannung, die durch die Meßkabelenden fließt dar. Dadurch können Sie kontrollieren, ob die volle Gleichstromspannung (250V, 500V oder 1000V) durch den Stromkreis fließt. Bei Stromkreisen mit hoher elektrischer Kapazität steigt der Balken der graphischen Anzeige langsamer als bei Stromkreisen mit niedriger elektrischer Kapazität. Im Trac-Modus zeigt der Balken die Echtzeitschwankungen der Isolationsmeßspannung und die Durchschlagspannung an. Die graphische Anzeige dient dabei dazu, die Qualität eines Stromkreises festzustellen, da ein rasch fluktuierender Balken auf un stabile Bedingungen hinweist.

## 5.3. Anzeigenbeleuchtung (Modell KMP 3075DL)

Die Anzeigenbeleuchtung dient zum leichteren Ablesen des Meßergebnisses bei schlechten Lichtverhältnissen.

## 5.4. Automatischer Abzug des Meßkabelwiderstands

(Modelle KMP 3075DL und KMP 3050DL)

Bei der Durchführung von Durchgangsprüfungen darf man nicht vergessen, daß im angezeigten Wert der Widerstand der Meßkabel enthalten ist. Eine elektronische Vorrichtung zieht den Meßkabelwiderstand automatisch vom Meßergebnis ab, bevor der tatsächliche Widerstand in der Anzeige erscheint (siehe Punkt 10.5).

## 6. Was ist Isolationswiderstand?

Elektrische Leiter sind voneinander durch einen Isolierstoff getrennt, dessen Widerstand so hoch ist, daß der zwischen den elektrischen Leitern bzw. zur Erde fließende Strom auf einem sehr niedrigen Niveau gehalten wird. Theoretisch ist der Isolationswiderstand unendlich groß, so daß kein elektrischer Strom durch den Isolierstoff fließen kann. In der Praxis fließt jedoch immer elektrischer Strom zwischen Leitern und zur Erde. Dieser Strom wird Verluststrom genannt und setzt sich aus drei Komponenten zusammen:

### 6.1. Kapazitive Aufladung

Der Isolierstoff zwischen zwei elektrischen Leitern mit einer Potentialdifferenz wirkt wie das Dielektrikum eines Kondensators, wobei die beiden Leiter wie die Kondensatorplatten wirken. Wenn an die elektrischen Leiter Gleichstrom angelegt wird, fließt Ladestrom durch den Stromkreis, der jedoch rasch (normalerweise in einem Bruchteil einer Sekunde) auf Null abfällt, sobald sich der Kondensator aufgeladen hat. Wenn dem Stromkreis Wechselstrom zugeführt wird, lädt und entlädt sich das System abwechselnd, das heißt es fließt Verschiebungsstrom.

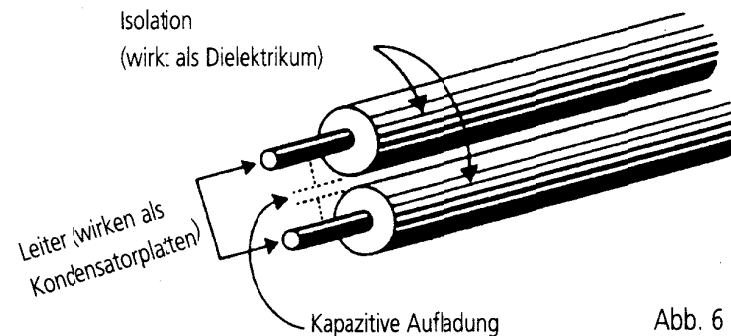
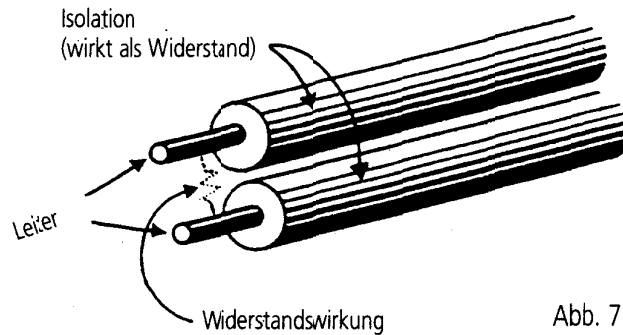


Abb. 6

## 6.2. Leitungsstrom

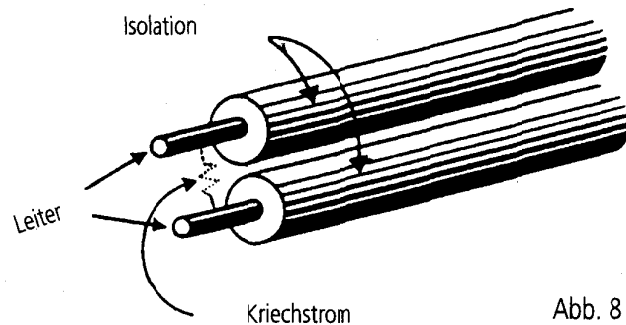
Da der Isolationswiderstand nicht unendlich ist, fließt ein gewisser Verluststrom durch den Isolierstoff zwischen den elektrischen Leitern. Unter Anwendung des Ohmschen Gesetzes kann man den Verluststrom wie folgt berechnen:

$$\text{Verluststrom } (\mu\text{A}) = \frac{\text{angelegte Spannung (V)}}{\text{Isolationswiderstand (M}\Omega\text{)}}$$



## 6.3. Kriechstrom

Wenn die Isolierung entfernt wird, zum Beispiel um elektrische Leiter miteinander zu verbinden, fließt Strom entlang der offenliegenden Oberflächen der Leiter. Wenn die Oberflächen trocken und sauber sind, bleibt der Kriechstrom auf einem sehr niedrigen Niveau. Wenn sie hingegen naß und/oder verschmutzt sind, kann der Kriechstrom einen bedeutenden Wert erreichen.



## 6.4. Der gesamte Verluststrom

Der Verluststrom ist die Summe von kapazitiver Ladung, Leitungsstrom und Kriechstrom. Jede dieser Stromarten, und folglich auch der Verluststrom im Gesamten, wird von verschiedenen Faktoren wie Umgebungstemperatur, Temperatur der Leiter, Feuchtigkeit und Höhe der angelegten Spannung beeinflusst. Wenn in einem Stromkreis Wechselspannung fließt, ist immer eine gewisse kapazitive Aufladung vorhanden, sie kann nie ganz eliminiert werden. Aus diesem Grund verwendet man bei Isolationsmessungen Gleichstrom, wobei die kapazitive Ladung schnell auf Null abfällt und folglich das Meßergebnis nicht beeinflusst. Eine hohe Spannung wird verwendet, weil dadurch eine schlechte Isolierung bzw. der Verluststromweg sichtbar werden und so Isolationsmängel deutlich werden, die bei einer niedrigen Spannung nicht vorhanden wären.

Dieses Gerät mißt die angelegte Spannung und den sich daraus ergebenden Verluststrom und zeigt den Isolationswiderstand nach dessen Berechnung nach dem Ohmschen Gesetz an:

$$\text{Isolationswiderstand (M}\Omega\text{)} = \frac{\text{Prüfspannung (V)}}{\text{Verluststrom } (\mu\text{A})}$$

In dem Maße, in dem sich die elektrische Kapazität des Systems auflädt, nimmt der Verluststrom ab. Eine stabile Anzeige des Isolationswiderstands bedeutet, daß die volle elektrische Kapazität des Systems aufgeladen ist und die kapazitive Komponente des Verluststroms auf Null abgefallen ist. Bitte beachten Sie, daß der Stromkreis mit der gesamten Meßspannung (250V, 500V, 1000V) aufgeladen wird. Es kann also für Menschen und Tiere gefährlich sein, mit einer elektrischen Anlage in Berührung zu kommen, die gerade geprüft wird. Auch wenn keine Spannung mehr zugeführt wird, kann der Stromkreis noch für eine gewisse Zeit aufgeladen bleiben, wenn keine Entladungsstrecke für den Strom zur Verfügung steht. Bei allen Modellen (KMP 3010DL, KMP 3050DL, KMP 3075DL) wird der geprüfte Stromkreis automatisch mit einem Entladungswiderstand verbunden, um die kapazitive Ladung abzuleiten, sobald der Meßknopf losgelassen

wird. Wenn die Oberfläche des geprüften Systems naß oder verschmutzt ist, ist der Leitungsstrom höher und folglich der angezeigte Isolationswiderstand geringer. Bei einer großen elektrischen Anlage sind die Isolationswiderstände der einzelnen Stromkreise parallel geschaltet, so daß der gesamte Isolationwiderstand geringer ist als der Isolationswiderstand der einzelnen Stromkreise. Je mehr Stromkreise miteinander verbunden sind, desto niedriger ist der gesamte Isolationswiderstand.

## 7. Modelle

### 7.1 KMP 3010D

Dieses Modell ist ein digitales Isolationswiderstands- und Durchgangsprüfgerät mit einer einzigen Meßspannung (500V). Ein Drehschalter dient zum Auswählen eines der drei Isolationswiderstands- bzw. eines der drei Durchgangsprüfbereiche.

### 7.2 KMP 3050DL

Dieses Modell ist ein digitales Isolationswiderstands- und Durchgangsprüfgerät mit drei Meßspannungen (250V, 500V, 1000V), automatischem Abzug des Meßkabelwiderstands vom Meßergebnis und graphischer Darstellung der Meßspannung.

### 7.3 KMP 3075DL

Dieses Modell verfügt über die gleichen Funktionen wie das Modell KMP 3050DL und zusätzlich über Trac/Lok-Umschaltung und Anzeigenbeleuchtung.

## 8. Meßvorbereitungen

Führen Sie vor jeder Messung die folgenden Überprüfungen durch:

1. Die Anzeige für schwache Batterien ist nicht sichtbar
2. Weder das Gerät noch die Meßkabel weisen sichtbare Beschädigungen auf
3. Messen Sie den Meßkabelwiderstand:

Stellen Sie den Drehschalter auf 20  $\Omega$ . Schließen Sie die Meßkabel kurz.

Wenn in der Anzeige "OR" erscheint, bedeutet das, daß entweder die

- 13 Meßkabel schadhaft sind oder die Sicherung durchgebrannt ist (Auswechseln der Sicherung siehe Punkt 12).

## 9. Isolationswiderstandsmessung

**ACHTUNG:** Isolationswiderstandsmessungen dürfen nur an Stromkreisen durchgeführt werden, die NICHT UNTER SPANNUNG stehen. Vergewissern Sie sich, daß der zu prüfende Stromkreis nicht spannungsführend ist, bevor Sie mit den Messungen beginnen.

1. Wählen Sie die gewünschte Meßspannung (250V, 500V, 1000V) durch Drehen des Funktionsschalters. Bei Modell KMP 3010DL ist das nicht nötig, da es nur über eine einzige Meßspannung verfügt (500V).
2. Wählen Sie den gewünschten Ohmbereich (20M $\Omega$ , 200M $\Omega$ , 2000M $\Omega$ ) durch Drehen des Bereichsauswahlschalters.
3. Verbinden Sie die Meßkabel mit dem Gerät und mit dem zu prüfenden Stromkreis. Wenn der Spannungssummer anspricht, betätigen Sie AUF KEINEN FALL den Meßknopf, trennen Sie das Gerät vom Stromkreis. Der Stromkreis steht unter Spannung. Die Stromzufuhr muß unterbrochen werden, bevor Messungen durchgeführt werden. Bei den Modellen KMP 3050 DL und KMP 3075 DL wird Wechselfremdspannung auch auf der LCD-Anzeige durch ein blinkendes Symbol und die Anzeige des Wertes der Wechselstromspannung im System angezeigt.
4. Wählen Sie je nach Bedarf den Trac- oder den Lok-Modus und betätigen Sie den Meßknopf.
5. Auf der Anzeige erscheint der Wert des Isolationswiderstands in Megaohm. Die graphische Anzeige stellt die Isolationsmeßspannung dar. Im Lok-Modus steigt der Balken zuerst und fällt dann auf Null ab, während der Wert des Isolationswiderstandes weiterhin angezeigt bleibt, solange der Meßknopf niedergedrückt bleibt. Die Isolationsmeßspannung wird nur solange erzeugt, wie es in der graphischen Anzeige gezeigt wird.

**ACHTUNG:** Drehen Sie nie am Funktionsschalter, solange der Meßknopf niedergedrückt ist. Dies kann Schäden am Gerät verursachen. Berühren Sie auf keinen Fall während der Durchführung einer Messung den geprüften Stromkreis.

Nach der Durchführung einer Messung muß immer zuerst der Meßknopf gelöst werden, bevor die Meßkabel abgeschlossen werden, da das System kapazitiv geladen sein kann und die elektrische Ladung durch den Entladewiderstand im Gerät abgeleitet werden muß.

Bei den Modellen KMP 3050DL und KMP 3075DL (mit graphischer Anzeige) ist dieser Vorgang als zurückgehender Balken zu beobachten.

## 10. Durchgangsprüfung

**ACHTUNG:** Vergewissern Sie sich, daß der zu prüfende Stromkreis nicht unter Spannung steht, bevor Sie Messungen durchführen.

1. Stellen Sie den Funktionsschalter auf "continuity". Bei Modell KMP 3010DL ist das nicht nötig, da es nur über einen Meßbereich (500V) verfügt.
2. Für das Modell KMP 3010 DL wurden bei der Eichung Meßkabel mit einem Widerstand, der dem Widerstand der mitgelieferten Meßkabel entspricht verwendet. Wenn Sie andere Meßkabel verwenden, kann der Meßkabelwiderstand höher sein und muß vor der Messung notiert werden.
3. Wählen Sie durch Drehen des Bereichsauswahlschalters den 20  $\Omega$  Bereich und verbinden Sie die Meßkabel mit dem Gerät. Schließen Sie die Meßkabel kurz. Drücken Sie den Meßknopf und fixieren Sie ihn durch eine Vierteldrehung im Uhrzeigersinn in niedergedrückter Stellung. In der Anzeige erscheint der Widerstand der Meßkabel. Wenn Sie das Modell KMP 3010DL verwenden, notieren Sie diesen Wert und ziehen Sie ihn später vom gemessenen Widerstand ab.
4. Bei den Modellen KMP 3050DL und KMP 3075DL wird der Meßkabelwiderstand automatisch vom Meßergebnis abgezogen, bevor der Widerstand des Systems in der Anzeige erscheint. Um von dieser Vorrichtung Gebrauch zu machen, bringen Sie den Funktionsschalter in die Position "auto null", während Sie die Kabel kurzschließen und den Meßknopf niedergedrückt halten. Warten Sie, bis der Summton von einem tiefen Ton zu einem höheren Piepston wechselt. Dann stellen Sie

den Funktionsschalter wieder auf "continuity". Auf der Anzeige sollte nun Null zu sehen sein. Lösen Sie den Meßknopf durch eine Vierteldrehung gegen den Uhrzeigersinn.

5. Verbinden Sie die Meßkabel mit dem zu prüfenden Stromkreis. Vergewissern Sie sich, daß der Stromkreis nicht unter Spannung steht. Der Spannungswarnsummer darf nicht ansprechen. Bei den Modellen KMP 3050DL und KMP 3075DL wird beim Anschluß an einen spannungsführenden Stromkreis auch der Wert der Spannung angezeigt (siehe 9.3).
6. Wenn der Stromkreis spannungsfrei ist, wählen Sie entweder den Trac- oder den Lock-Modus. Drücken Sie auf den Meßknopf. Lesen Sie das Meßergebnis von der LCD-Anzeige ab.

Anmerkung: Im 20- $\Omega$ -Bereich ist der Piepston, der das Ende der Messung anzeigt tiefer wenn der gemessene Widerstand niedriger als 5  $\Omega$  ist.

## 11. Allgemeines

Wenn auf der Anzeige "OR" erscheint, bedeutet das, daß der gemessene Wert höher ist als der gewählte Bereich. Wählen Sie in diesem Fall einen höheren Bereich. Für eine einfachere Handhabung kann der Meßknopf in niedergedrückter Stellung fixiert werden. Lösen Sie immer zuerst den Meßknopf, bevor Sie die Meßkabel vom geprüften Stromkreis trennen. Sonst besteht die Gefahr, daß der Stromkreis weiterhin unter Spannung steht.

Das Modell KMP 3075DL ist mit einer Anzeigenbeleuchtung ausgestattet. Um sie einzuschalten, drücken Sie den Anzeigenbeleuchtungsknopf. Die Beleuchtung bleibt dann für 40 Sekunden eingeschaltet. Jedesmal, wenn das Gerät eine Messung durchgeführt hat und die Anzeige aktualisiert wird, wird das durch einen Piepston angezeigt.

## 12. Auswechseln der Batterien und der Sicherung

**ACHTUNG:** Trennen Sie immer zuerst die Meßkabel von Gerät, bevor Sie die Batterien oder die Sicherung auswechseln.

### 1. Auswechseln der Batterien

Wenn in der Anzeige das Symbol für schwache Batterien erscheint, müssen diese ausgewechselt werden. Sie benötigen 6 Batterien vom Typ AA oder gleichwertige. Es wird empfohlen, Alkalibatterien zu verwenden. Öffnen Sie die Abdeckung auf der Rückseite des Gerätes durch Herausdrehen der Metallschraube. Nehmen Sie das Batteriefach heraus und wechseln Sie alle sechs Batterien auf einmal aus. Achten Sie dabei auf die richtige Polung. Schließen Sie die Abdeckung und befestigen Sie die Metallschraube, bevor Sie das Gerät in Betrieb nehmen.

### 2. Auswechseln der Sicherung

Wenn die Sicherung durchgebrannt oder schadhaft ist (siehe 3.1.), ersetzen Sie sie durch eine Sicherung des angegebenen Typs (Keramikschnelzsicherung entsprechend IEC 127) oder eines gleichwertigen Typs. Öffnen Sie die Abdeckung wie in Punkt 12.1. beschrieben. Nehmen Sie die Sicherung heraus und ersetzen Sie sie durch eine neue. Befestigen Sie die Abdeckung, bevor Sie das Gerät in Betrieb nehmen.

## 13. Service & Nacheichung

Falls das Gerät nicht einwandfrei funktionieren sollte, schicken Sie es bitte unter genauer Angabe des Funktionsmangels an ROBIN Electronics, Service Department. Vergewissern Sie sich bitte vorher über Folgendes:

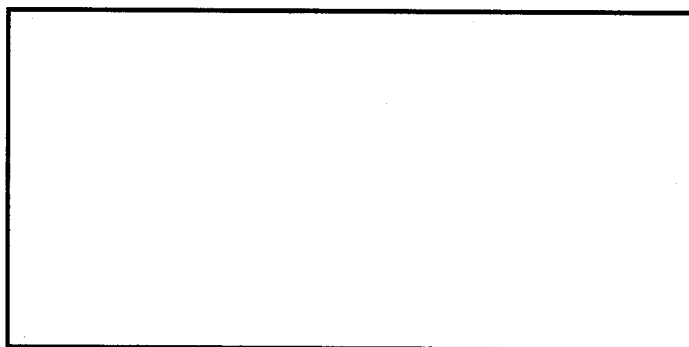
- a) die Bedienungsanleitung wurde genau befolgt
- b) die Meßkabel wurden überprüft
- c) die Sicherung wurde überprüft
- d) die Batterien wurden überprüft
- e) das Gerät wird zusammen mit allen Meßkabel zurückgeschickt

Eine regelmäßige Nacheichung des Geräts wird empfohlen. Das Gerät sollte bei normalem Gebrauch mindestens einmal pro Jahr geeicht werden. Wenn die Eichung fällig ist, muß das Gerät zusammen mit allen Zubehörkabeln - sie werden für die Nacheichung unbedingt benötigt - an ROEIN Electronics, Calibration Department geschickt werden.

Verwenden Sie zum Reinigen des Gerätes stets nur ein feuchtes Tuch und wischen Sie damit die Oberflächen ab. Verwenden Sie keine scharfen Reinigungsmittel, da dadurch die Plastikteile des Gerätes beschädigt werden könnten.

ROEIN Electronics behält sich das Recht vor, technische Daten ohne vorherige Ankündigung zu ändern.





**Robin Electronics Limited**

Precision Centre, Dwight Road, Watford

Herts WD1 8HG

Telephone +44 (0)1923 232000

Facsimile +44 (0)1923 218898