

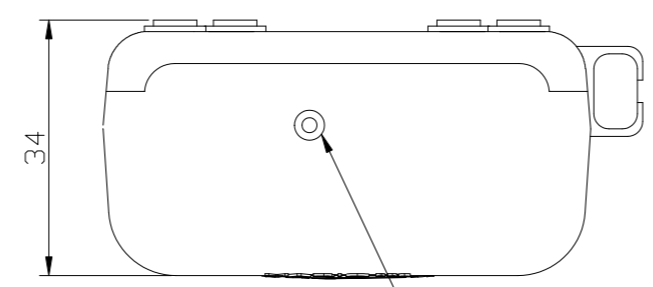
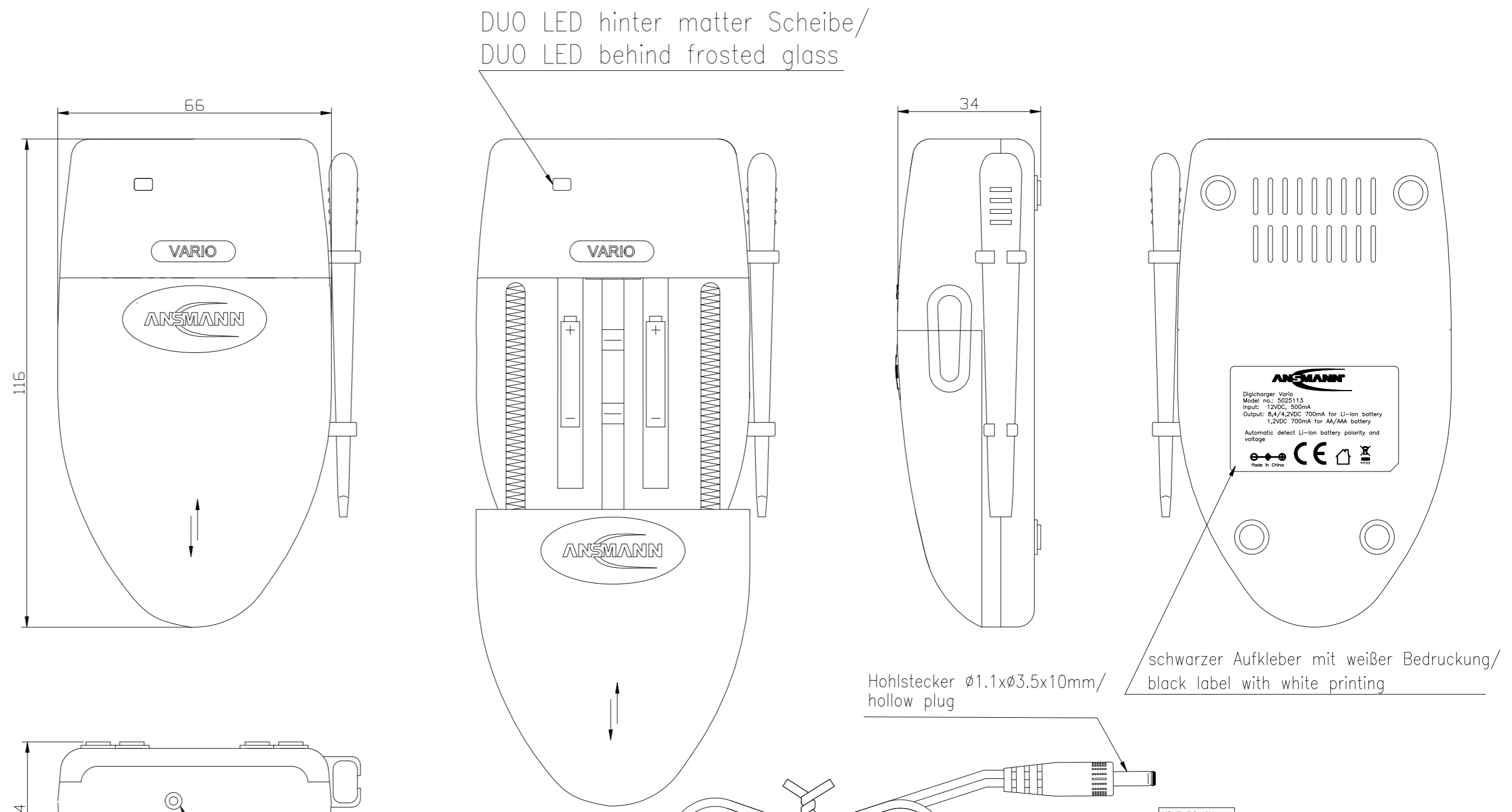
Diese Zeichnung/ CAD-Daten dürfen ohne unsere Genehmigung weder vervielfältigt noch Dritten zugänglich gemacht werden. Ihre Benutzung ist nur für die Zwecke gestattet, für die wir sie ausdrücklich zur Verfügung gestellt haben. Die Zeichnung/ CAD-Daten sind auf Verlangen jederzeit zurückzugeben und sind nicht für die Weiterverbreitung oder die Herstellung von Kopien geeignet. In case of application of a patent or a utility model all rights are reserved. ANSMANN pursues a policy of continuous development. Therefore we reserve the right to modify and improve at any time the product depicted in this drawing without prior notice.

**Technische Daten Ladeeinheit/
technical data charging unit**

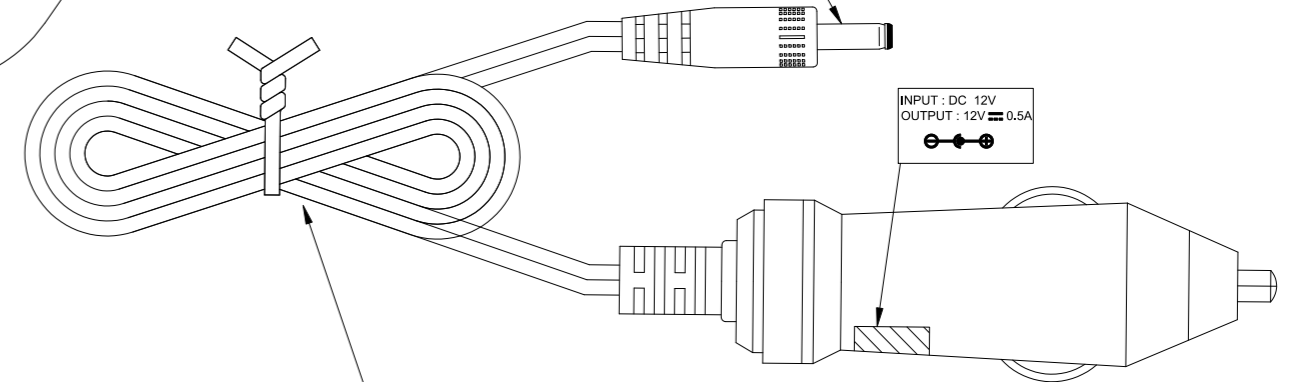
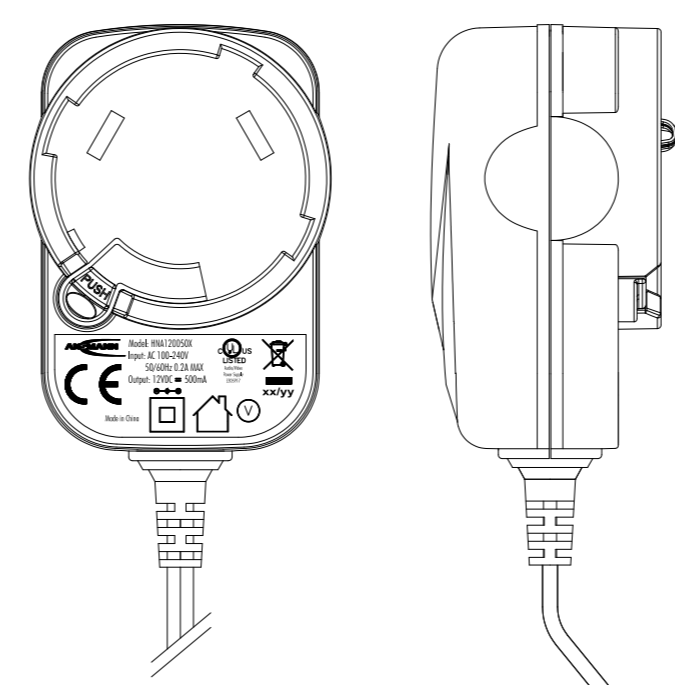
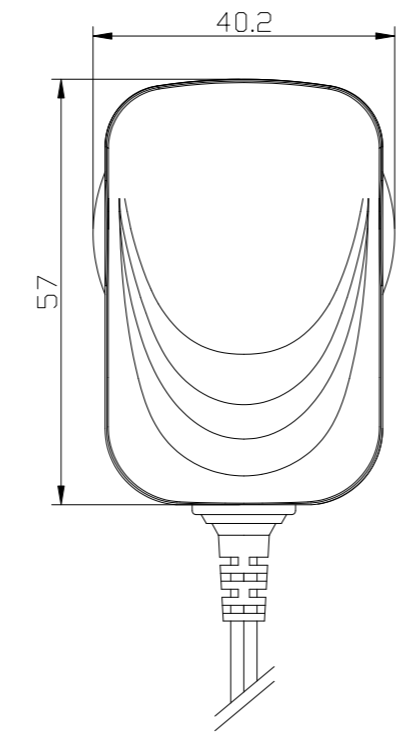
- Eingangsdaten/
input data : 12VDC 500mA
- Ausgangsdaten/
output data : 4,2VDC 700mA ±15% for 3,7V Li-Ion Akkus
8,4VDC 700mA ±15% for 7,4V Li-Ion Akkus
2x1,5VDC 700mA ±15% for 1,2V NiMH Akkus
- Ladetechnik/
charger mode : IU for Li-Ion batteries (charge end voltage 4,2/8,4VDC ±0,1V)
-deltaU for NiMH/NiCd batteries
- Ladeanzeige/
charging indicator : Ladung/
charging : LED blinkt grün/
LED is flashing green
Akku voll/
battery full : LED leuchtet grün/
LED lights green
Power : LED leuchtet rot
LED lights red
- Verpolschutz/
reverse-connect protection : mechanisch für Rundzellen/
mechanical for cylindrical cells
- Sicherheitstimer/
safety timer : 7h für Rundzellen/
for cylindrical cells
- Schutz/
protection : Kurzschlusschutz/Akkundefekterkennung/Überspannungsschutz
short circuit/ defective battery detection/over voltage
- Schutzart/
protection : IP20
- Betriebstemperatur/
operating temperature : 0°C.....+25°C
- Lagertemperatur/
storage temperature : -25°C.....+70°C
- Approbation/
approval : CE
- Gehäuse/
case : Tischgehäuse ABS schwarz/
desktop case ABS black

**Technische Daten Steckernetzgerät/
technical data plug-in power supply**

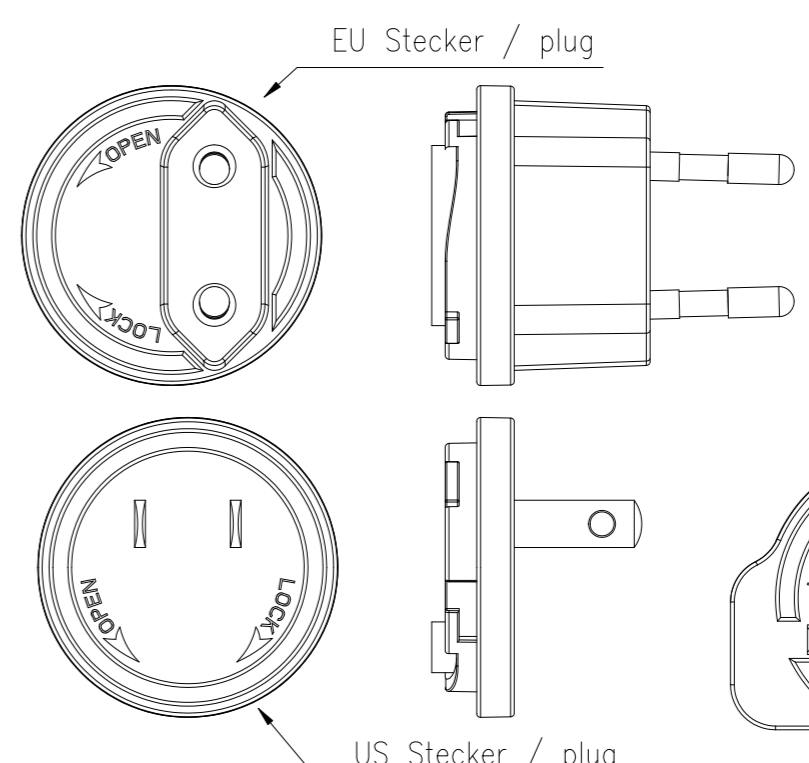
- Eingangsdaten/
input data : 100-240V AC ±10% / 50/60Hz 0,15A
- Ausgangsdaten/
output data : 12V DC ±10% 500mA
- Anzeige/
indicator : none
- Isolation/
insulation : 4kV Eingang/Ausgang
- Schutzart/
protection : IP 20
- Betriebstemperatur/
operating temperature : 0°C.....+25°C
- Lagertemperatur/
storage temperature : -25°C.....+70°C
- Approbation/
approval : CE
- Gehäuse/
case : Steckergehäuse ABS schwarz/
plug-in case ABS housing black
- Gewicht/
weight : 285g inkl. Verpackung, mehrsprachiger Bedienungsanleitung und Zubehör/
285g incl. package, multilingual manual and accessories
- Verpackung/
package : Einzelverpackung, Blisterverpackung 172x48x252mm (LxBxH)/
individual package, blister package 172x48x252mm (LxWxH)
- Verpackungseinheit/
packing unit : 4 Stück/ pieces



Hohlsteckerbuchse/ Ø1.0 x Ø4.2mm
hollow plug socket

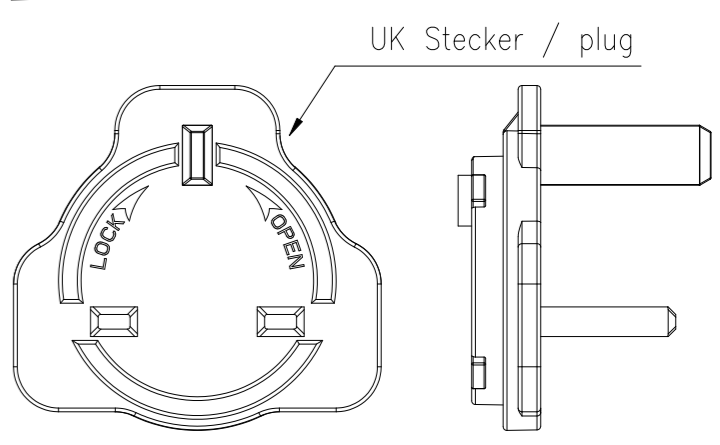


Flachleitung schwarz mit weißer Markierung Länge 1,5m ±10cm/
flat cable black with white marking length 1.5m ±10cm

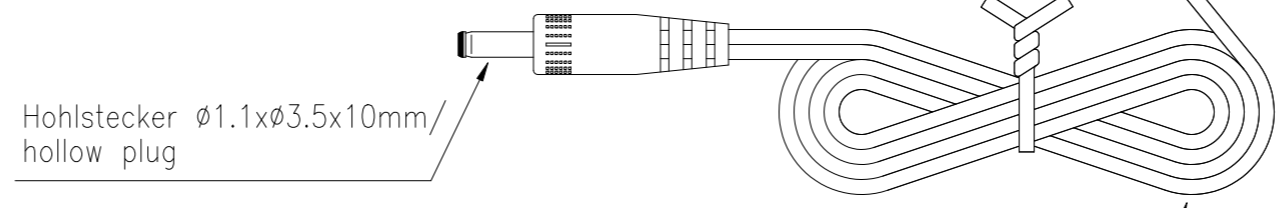


EU Stecker / plug

US Stecker / plug



UK Stecker / plug



Hohlstecker Ø1.1xØ3.5x10mm/
hollow plug

Flachleitung schwarz mit weißem Streifen Länge 1,5m ±10cm/
flat cable black with white stripe length 1.5m ±10cm

Verwendungsbereich/Application range für Anfrage/for inquiry ANR2110		Zul. Abweichung/ Allowable deviation	Oberfläche/ Surface	Maßstab/Scale 1:1	Gewicht/Weight
Version		Änderung/Change	Datum/Date	Name	Erstellt/ Drawn by
V2	printing updated	09.09.13	CB		
V1	plug & socket dimensions updated	17.12.12	CB	2011	28.03.
V1	Power supply changed	20.07.12	ML	M.FRANK	
V0	NiMH safety timer adjusted	22.05.12	PK		
V0	NiMH safety timer added	19.04.12	ML		
V0	label printing added	26.04.11	PK		
V0	EU plug added	04.04.11	PK		
V0	---	30.03.11	PK		
Erstellt/Drawn by		Datum/Date		Name	
M.FRANK		28.03.		M.FRANK	
Werkstoff/Work material, Modell-Nr.					
Zeichnungsname/Drawing name					
Digicharger Vario					
Zeichnungsnummer/Drawing number					
Artikelnummer/Part number					
1009-0000					
Ersatz für/Replaced by					
Ersatz durch/Replacement through					

