

# PSR-SPP-24-230UC/ESAM4/3X1/1X2

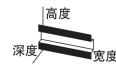
订单号: 2981127

图为采用螺钉连接的总线模块



<http://catalog.phoenixcontact.net/phoenix/treeViewClick.do?UID=2981127>

安全继电器，用于监控急停及安全门，符合EN ISO 13849标准的SIL 3或 Cat. 4，PL e级的要求，单通道或双通道运行，自动或手动监督激活，3个启动电流通路，额定输入电压为24-230 V AC/DC



□□□□	
EAN	 4 046356 051651
sales group	G505
包装	1 Pcs.
关税	85364900
产品目录信息	页面 39 (IF-2011)

**产品备注**

符合WEEE/RoHS指令的日期：  
31.05.2007



请注意这里提供的数据来源于在线目录。如需详细的信息和数据，请查阅<http://www.download.phoenixcontact.com>上的用户使用信息。该信息适用网络下载的一般条款。

□□□□	
□□□□	
输入电压范围	24 V AC/DC ... 230 V AC/DC
以U <sub>N</sub> 为参考的输入电压范围	0.85 ... 1.1
典型输入电流U <sub>N</sub>	120 mA (24 V DC)
	20 mA (用于120V AC)
	10 mA (230V AC)
输入 / 启动和回馈电路的电压	大约 24 V DC

典型响应时间	50 ms (手动复位)
	60 ms (自动启动)
典型释放时间	20 ms (通过 s11/S12 和 S21/S22 控制时)
	500 ms (通过A1控制时)
	50 ms (24 V DC)
	110 ms (用于120V AC)
	280 ms (230V AC)
并行输入1/2	无限
恢复时间	1 s
最大切换频率	0.5 Hz
允许的导线最大总电阻	11 Ω (输入电压 : $U_I=8.4V+0.02 \times \text{负载} \times (V/\Omega)$ )
□□□□	
触点类型	3路常开安全触点输出
	1个信号传输电流通路
触点材料	AgSnO <sub>2</sub> , + 0.2 μm Au
最大切换电压	250 V AC/DC
最小切换电压	10 V AC/DC
限制连续电流	6 A
最大启动电流	6 A
最小冲击电流	10 mA
总电流值的平方	$50 \text{ A}^2 (I_{TH}^2 = I_1^2 + I_2^2 + \dots + I_N^2)$
最大额定功率值 ( 电阻负载 )	192 W (24VDC , t=0ms)
	384 W (48VDC , t=0ms)
	80 W (110VDC , t=0ms)
	66 W (220VDC , t=0ms)
	2000 VA (250 V AC , t=0ms)
最大额定功率值 ( 电感负载 )	48 W (24V DC , τ=40ms)
	48 W (48V DC , τ=40ms)
	48 W (110V DC , τ=40ms)
	48 W (220V DC , τ=40ms)
最低通断容量	360 mW
输出熔断器	6 A gL/gG NEOZED (常开安全触点输出)
	6 A gL/gG NEOZED (辅助常闭触点输出)

□□□□

宽度	45 mm
高度	112 mm
深度	114.5 mm
环境温度 (运行)	-20 °C ... 55 °C
环境温度 (存放/运输)	-25 °C ... 85 °C
继电器型号	有源机电驱动, 防尘继电器。
机械寿命	约 10 <sup>7</sup> 开关次数
安装位置	任意
分类符合EN 13849-1	4
停止类别	0
名称	供电回路间的电气间隙和爬电距离
标准/规程	DIN EN 50178/VDE 0160
额定过电压 / 绝缘	6 kV/ 安全隔离, 输入回路和输出常开安全触点(13/14, 23/24, 33/34) 之间采用6kV增强型安全隔离, 与和 (13/14, 23/24, 33/34). 输出常开安全触点之间所用之安全隔离等同高级。
额定绝缘电压	250 V AC
污染等级	2
电涌电压类别	III

□□□□

实心线最小横截面	0.2 mm <sup>2</sup>
实心线最大横截面	1.5 mm <sup>2</sup>
多芯线最小横截面	0.2 mm <sup>2</sup>
多芯线最大横截面	1.5 mm <sup>2</sup>
可连接导线最小横截面AWG/kcmil	24
导线横截面, AWG/kcmil (最大)	16
剥线长度	8 mm
连接类型	蝶型弹簧连接

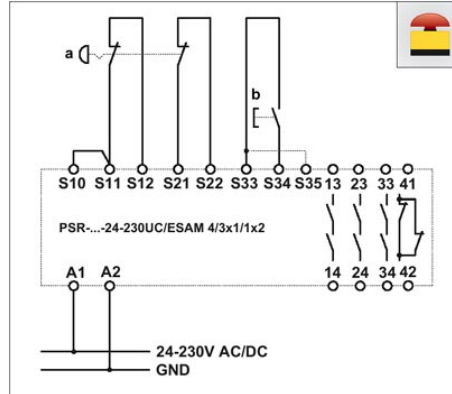
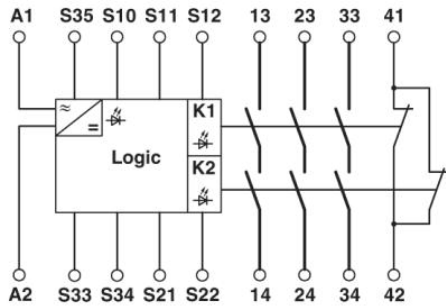
□□/□□

认证

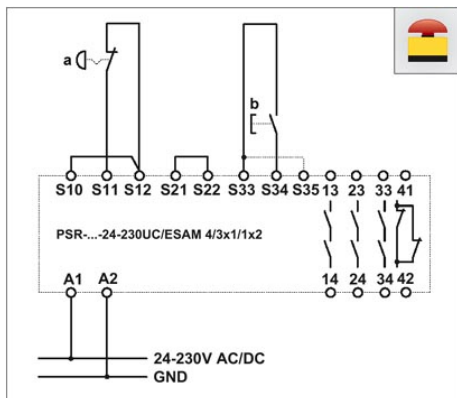
CUL Listed, GOST, TUEV-RH, UL Listed

□□□

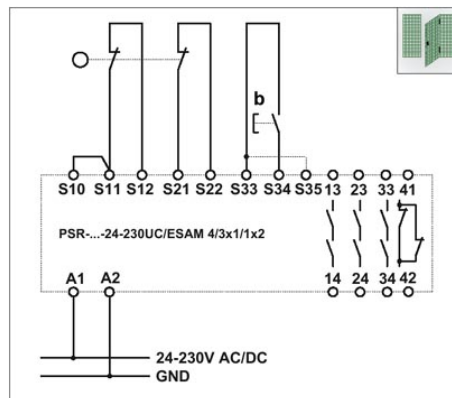
电路图



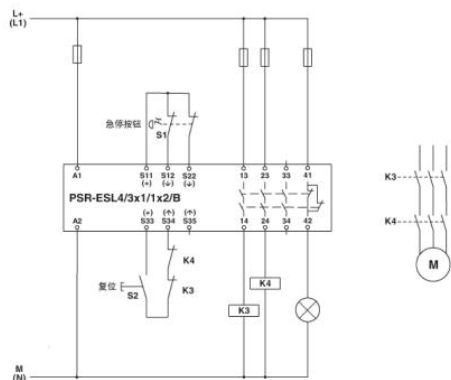
a=急停, b=复位。急停回路监视, 双通道信号输入, 具有交叉接线监视功能, 手动复位 (自动复位时: 短接 S33/S35), 自动复位, 最高安全等级4、SIL3。



a=急停, b=复位。急停回路监视, 双通道信号输入, 手动复位 (自动复位时: 短接 S33/S35): 最高安全等级4、SIL3。



a=急停, b=复位。安全门电路监视, 双通道信号输入, 具有交叉接线监视功能, 手动复位 (自动复位时: 短接S33/S35), , 最高安全等级4、SIL3。



包括使用组在内的连接数据





□□

Nanjing Phoenix Contact Co. Ltd.  
No. 36 Phoenix Road - Jiangning Development Zone /  
P.O. Box 236 Jiangning Nanjing  
CN-211100 Nanjing, China  
电话 +86/25-5212-1888  
Fax +86/25-5212-1999 or 1555  
<http://www.phoenixcontact.com.cn>



菲尼克斯电气 2012  
保存的技术修改内容 ;