



光电传感器

SICK
Sensor Intelligence.



图片可能存在偏差



订购信息

| 类型 | 订货号 |
|---------------|---------|
| WSE4S-3F1330V | 1052880 |

其他设备规格和配件 → www.sick.com/W4S-3_Inox

详细技术参数

产品特点

| | |
|---------------|------------------------------|
| 传感器原理/ 检测原理 | 对射式光电传感器 |
| 尺寸(宽 x 高 x 深) | 15.25 mm x 48.6 mm x 22.2 mm |
| 外壳样式 | 冲洗 |
| 外壳形状 (光束出口) | 方形 |
| 最大开关距离 | 0 m ... 5 m |
| 感应距离 | 0 m ... 4.5 m |
| 光线种类 | 可见红光 |
| 光源 | PinPoint-LED ¹⁾ |
| 光点尺寸 (距离) | Ø 50 mm (2 m) |
| 轴长 | 650 nm |
| 设置 | 无 |
| 特殊应用 | 卫生和潮湿环境 |

¹⁾ 平均使用寿命: 100,000 小时, T_U = +25 °C.

机械/电子参数

| | |
|------------------------|---|
| 供电电压 | 10 V DC ... 30 V DC ¹⁾ |
| 残余纹波 | < 5 V _{ss} ²⁾ |
| 电流消耗 | ≤ 30 mA ³⁾ |
| 消耗电流, 发射器 | ≤ 20 mA ³⁾ |
| 消耗电流, 接收器 | ≤ 20 mA ³⁾ |
| 开关量输出 | PNP |
| 开关类型 | 暗通 |
| 输出电流 I _{max.} | ≤ 100 mA |
| 响应时间 | < 0.5 ms ⁴⁾ |
| 开关频率 | 1,000 Hz ⁵⁾ |
| 连接类型 | 电缆, 3 芯, 2 m ⁶⁾ |
| 导线材料 | PVC |
| 导线横截面 | 0.14 mm ² |
| 保护电路 | A, B, C ^{7) 8) 9)} |
| 防护等级 | III |
| 重量 | 80 g |
| 外壳材料 | 不锈钢, 316L 不锈钢 |
| 外壳防护等级 | IP66, IP67, IP68, IP69K |
| 测试输入端发射器关闭 | TE 根据 0 V |
| 运行环境温度 | -30 °C ... +70 °C ¹⁰⁾ |
| 存储环境温度 | -30 °C ... +75 °C |
| UL 文件编号 | NRKH.E181493 & NRKH7.E181493 |
| 零件订货号 | 2058460 WS4S-3D1330V 2058687 WE4S-3F1330V |

¹⁾ 极限值, 反极性保护在具备短路保护的电路中运行时: 最大 8 A.

²⁾ 不得超过或低于 U_V公差.

³⁾ 无负荷.

⁴⁾ 信号传输时间 (电阻负载时) .

⁵⁾ 亮暗对比度为 1:1 时.

⁶⁾ 低于 0 °C 时导线不能发生形变.

⁷⁾ A = U_V 接口 (已采取反极性保护措施) .

⁸⁾ B = 具有反极性保护的输入端和输出端.

⁹⁾ C = 抑制干扰脉冲.

¹⁰⁾ At U_V ≤ 24 V and I_A < 30 mA.

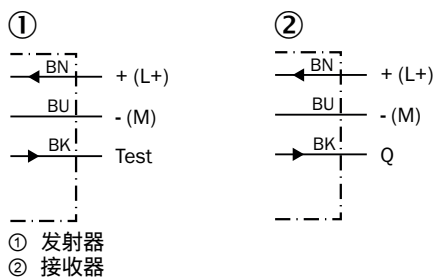
分类

| | |
|--------------|----------|
| ECl@ss 5.0 | 27270901 |
| ECl@ss 5.1.4 | 27270901 |
| ECl@ss 6.0 | 27270901 |
| ECl@ss 6.2 | 27270901 |
| ECl@ss 7.0 | 27270901 |
| ECl@ss 8.0 | 27270901 |
| ECl@ss 8.1 | 27270901 |

| | |
|----------------|----------|
| ECl@ss 9.0 | 27270901 |
| ETIM 5.0 | EC002716 |
| ETIM 6.0 | EC002716 |
| UNSPSC 16.0901 | 39121528 |

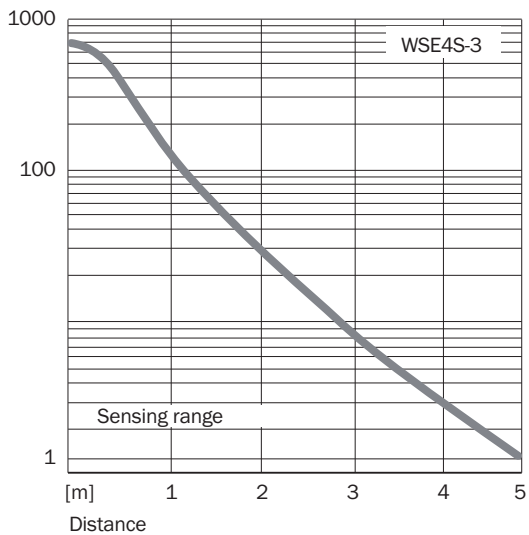
接线图

Cd-061



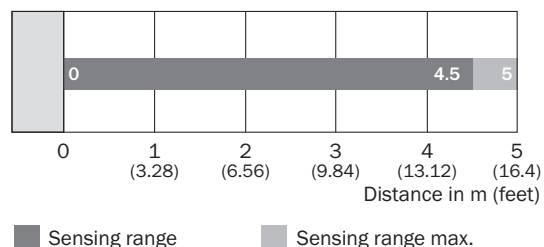
特征曲线

WSE4S-3V, WSE4S-3H



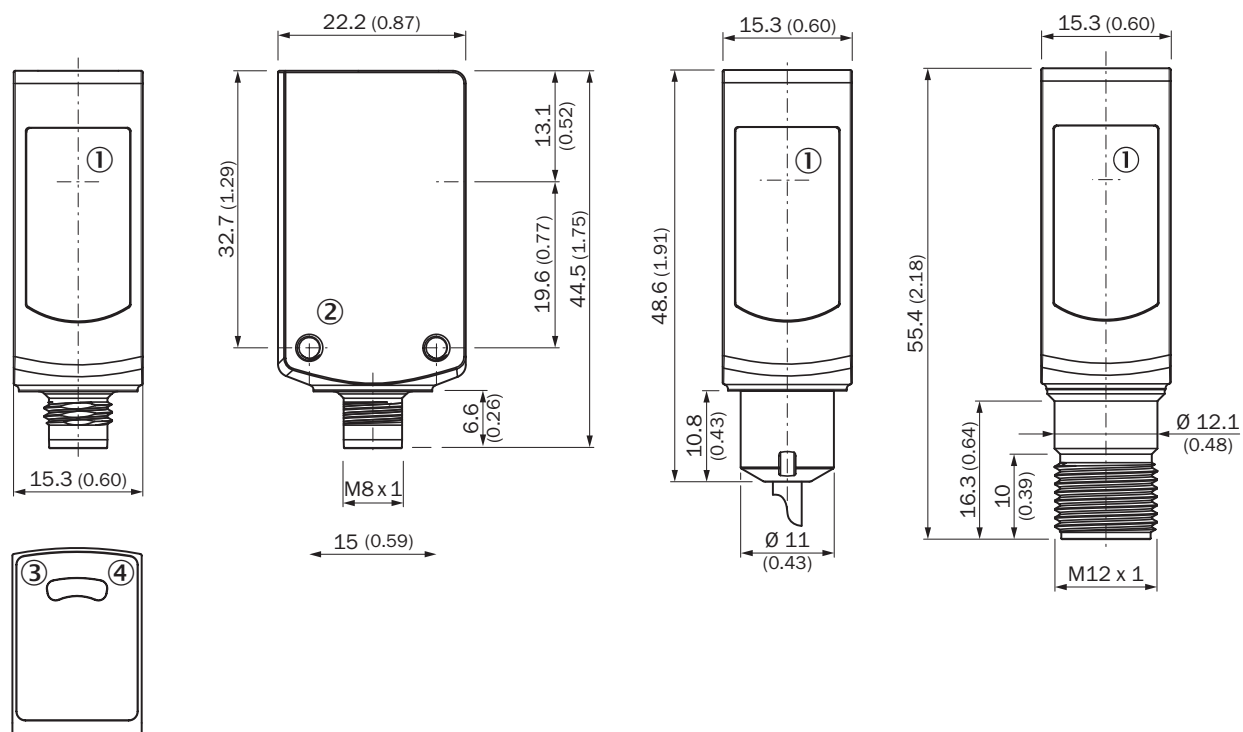
触发感应距离图表

WSE4S-3



尺寸图 (尺寸单位: mm)

WL4S-3V, WLG4S-3V, 无示教键



- ① 光轴中心
- ② 安装螺纹 M3
- ③ 黄色 LED 指示灯: 光接收状态
- ④ 绿色 LED 指示灯: 供电电压激活

推荐配件

其他设备规格和配件 → www.sick.com/W4S-3_Inox

| | 简述 | 类型 | 订货号 |
|---|---|--------------|---------|
| 通用夹持系统 | | | |
|  | N02N 板, 用于通用夹持支架, 不锈钢 1.4571 (板), 不锈钢 1.4408 (夹紧支架), 万象夹持支架 (5322626), 固定材料 | BEF-KHS-N02N | 2051618 |

SICK 概览

SICK 是工业用智能传感器和传感技术解决方案的主要制造商之一。独特的产品和服务范围为安全有效地控制流程创造最优的基础,防止发生人身事故并且避免环境污染。

我们在诸多领域拥有丰富的经验,熟知其流程和要求。这样我们就可以用智能传感器为客户提供其所需。在欧洲、亚洲和北美洲的应用中心,我们会根据客户的需求测试并优化系统解决方案。SICK 是值得您信赖的供应商和研发合作伙伴。

全面的服务更加完善我们的订单:SICK 全方位服务在机器整个寿命周期中提供帮助并保证安全性和生产率。

这对我们来说就是“传感智能”。

与您全球通行:

联系人以及其它分公司所在地 - www.sick.com