


**SWD-Netzwerkabschluss für SWD-Flachleitung**
**Typ**  
**Katalog Nr.**
**SWD4-RC8-10**  
**116020**
**Lieferprogramm**

Sortiment			SmartWire-DT Zusatzausrüstung
Grundfunktion			Netzwerkabschluss
Funktion			für den SWD-Netzwerkabschluss an der SWD-Flachleitung
Beschreibung			SWD-Netzwerkabschluss, wird auf den SWD-Flachstecker SWD4-8MF2 am Ende der SWD-Flachleitung gesteckt
Anbindung an SmartWire-DT			ja
verwendbar für			SWD4-...LF8-24...
verwendbar für			für 8-polige Flachleitung
Schutzart (IEC/EN 60529, EN50178, VBG 4)			IP20

**Technische Daten**
**Allgemeines**

Normen und Bestimmungen			IEC/EN 61131-2 EN 50178
Abmessungen (B x H x T)		mm	48.5 x 34.5 x 10
Gewicht		kg	0.01
Einbaulage			beliebig
Verlustleistung	P	W	0.4

**Mechanische Umgebungsbedingungen**

Schutzart (IEC/EN 60529, EN50178, VBG 4)			IP20
Schwingungen (IEC/EN 61131-2:2008)			
konstante Amplitude 3,5 mm		Hz	
konstante Amplitude 0,15 mm maxim.		Hz	8.4
konstante Amplitude 0,15 mm minim.		Hz	5
konstante Beschleunigung 1 g		Hz	
konstante Beschleunigung 1 g maxim.		Hz	150
konstante Beschleunigung 1 g minim.		Hz	8.4
Schockfestigkeit (IEC/EN 60068-2-27) Halbsinus 15 g/11 ms		Schocks	9
Kippfallen (IEC/EN 60068-2-31)	Fallhöhe	mm	50
freier Fall, verpackt (IEC/EN 60068-2-32)		m	0.3

**Elektromagnetische Verträglichkeit (EMV)**

Überspannungskategorie			II
Verschmutzungsgrad			2
Elektrostatische Entladung (IEC/EN 61131-2:2008)			
Luftentladung (Level 3)		kV	8
Kontaktentladung (Level 2)		kV	4
Elektromagnetische Felder (IEC/EN 61131-2:2008)			
2 - 2.7 GHz		V/m	1
1.4 - 2 GHz		V/m	3
80 - 1000 MHz		V/m	10
Funkentstörung			Klasse A
Burst (IEC/EN 61131-2:2008, Level 3)			
SmartWire-DT Leitungen		kV	1
Einströmung (IEC/EN 61131-2:2008, Level 3)		V	10

**Klimatische Umgebungsbedingungen**

Klimafestigkeit			Trockene Wärme nach IEC 60068-2-2 Feuchte Wärme nach EN 60068-2-3
Luftdruck (Betrieb)		hPa	795 - 1080
Umgebungstemperatur			

Betrieb	θ	°C	-25 - +55
Lagerung / Transport	θ	°C	-40 - +70
Relative Luftfeuchte			
Betauung			Betauung durch geeignete Maßnahmen verhindern
relative Luftfeuchte, nicht betauend (IEC/EN 60068-2-30)		%	5 - 95

## Anschlussmöglichkeiten

Anschluss 1			Stiftleiste, 8-polig
Anzahl Steckzyklen			≥ 200
Stromaufnahme		mA	17

## Daten für Bauartnachweis nach IEC/EN 61439

Technische Daten für Bauartnachweis			
Bemessungsstrom zur Verlustleistungsangabe	$I_n$	A	0
Verlustleistung pro Pol, stromabhängig	$P_{vid}$	W	0
Verlustleistung des Betriebsmittels, stromabhängig	$P_{vid}$	W	0
Verlustleistung statisch, stromunabhängig	$P_{vs}$	W	0.4
Verlustleistungsabgabevermögen	$P_{ve}$	W	0
Betriebsumgebungstemperatur min.		°C	-25
Betriebsumgebungstemperatur max.		°C	55
Schutzart			IP20
Bauartnachweis IEC/EN 61439			
10.2 Festigkeit von Werkstoffen und Teilen			
10.2.2 Korrosionsbeständigkeit			Anforderungen der Produktnorm sind erfüllt.
10.2.3.1 Wärmebeständigkeit von Umhüllung			Anforderungen der Produktnorm sind erfüllt.
10.2.3.2 Widerstandsfähigkeit Isolierstoffe gewöhnliche Wärme			Anforderungen der Produktnorm sind erfüllt.
10.2.3.3 Widerstandsfähigkeit Isolierstoffe außergewöhnliche Wärme			Anforderungen der Produktnorm sind erfüllt.
10.2.4 Beständigkeit gegen UV-Strahlung			Anforderungen der Produktnorm sind erfüllt.
10.2.5 Anheben			Nicht zutreffend, da die gesamte Schaltanlage bewertet werden muss.
10.2.6 Schlagprüfung			Nicht zutreffend, da die gesamte Schaltanlage bewertet werden muss.
10.2.7 Aufschriften			Anforderungen der Produktnorm sind erfüllt.
10.3 Schutzart von Umhüllungen			Anforderungen der Produktnorm sind erfüllt.
10.4 Luft- und Kriechstrecken			Anforderungen der Produktnorm sind erfüllt.
10.5 Schutz gegen elektrischen Schlag			Nicht zutreffend, da die gesamte Schaltanlage bewertet werden muss.
10.6 Einbau von Betriebsmitteln			Nicht zutreffend, da die gesamte Schaltanlage bewertet werden muss.
10.7 Innere Stromkreise und Verbindungen			Liegt in der Verantwortung des Schaltanlagenbauers.
10.8 Anschlüsse für von außen eingeführte Leiter			Liegt in der Verantwortung des Schaltanlagenbauers.
10.9 Isolationseigenschaften			
10.9.2 Betriebsfrequente Spannungsfestigkeit			Liegt in der Verantwortung des Schaltanlagenbauers.
10.9.3 Stoßspannungsfestigkeit			Liegt in der Verantwortung des Schaltanlagenbauers.
10.9.4 Prüfung von Umhüllungen aus Isolierstoff			Liegt in der Verantwortung des Schaltanlagenbauers.
10.10 Erwärmung			Erwärmungsberechnung liegt in der Verantwortung des Schaltanlagenbauers. Eaton liefert die Daten zur Verlustleistung der Geräte.
10.11 Kurzschlussfestigkeit			Liegt in der Verantwortung des Schaltanlagenbauers.
10.12 Elektromagnetische Verträglichkeit			Liegt in der Verantwortung des Schaltanlagenbauers.
10.13 Mechanische Funktion			Für das Gerät sind die Anforderungen erfüllt, sofern Angaben der Montageanweisung (IL) beachtet werden.

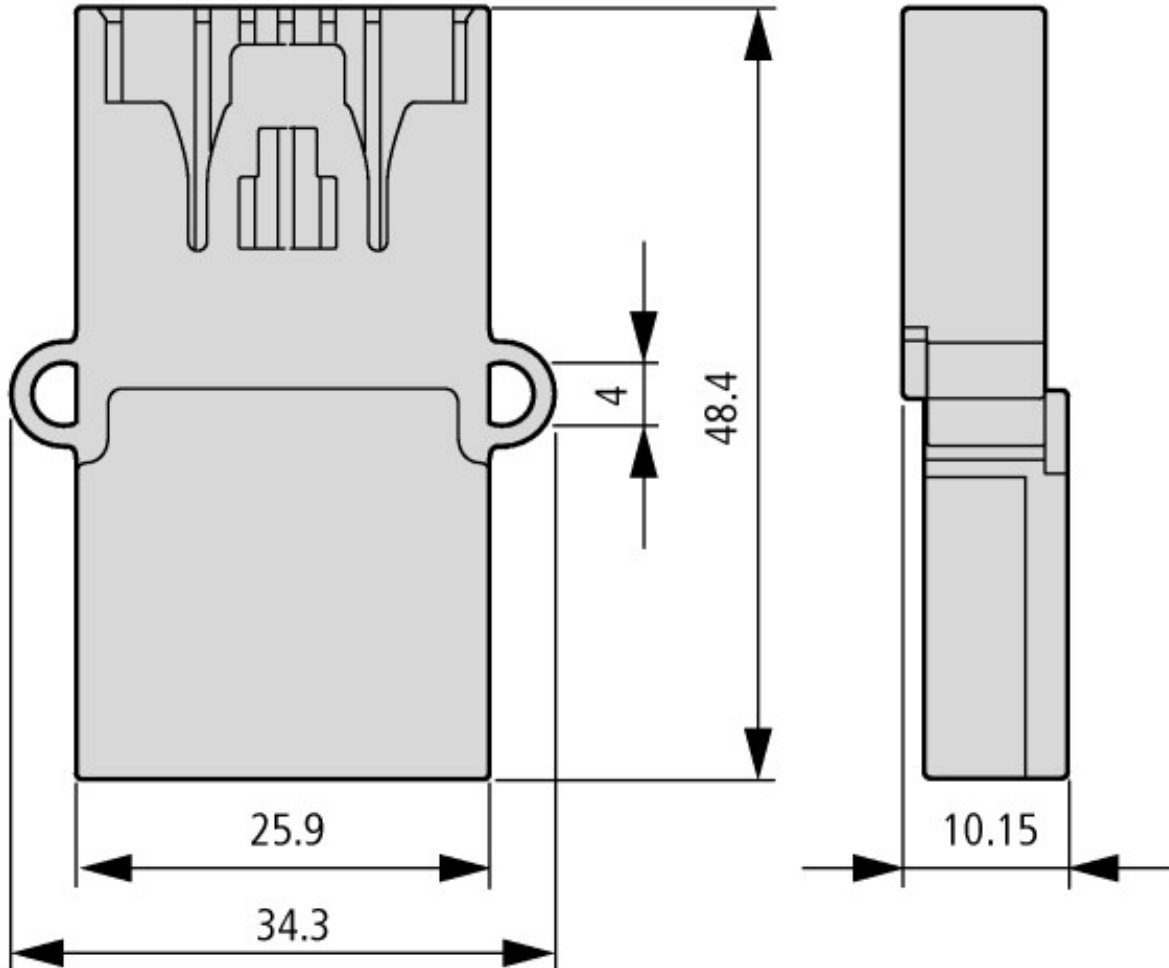
## Technische Daten nach ETIM 7.0

Industriesteuerungen SPS (EG000024) / Zubehör für Steuerungen (EC002584)			
Elektro-, Automatisierungs- und Prozessleittechnik / Steuerung / Speicherprogrammierbare Steuerung (SPS) / Speicherprogrammierbare Steuerung (SPS, Zubehör) (ecl@ss10.0.1-27-24-22-92 [AFR333003])			
Art des elektrischen Zubehörs			Stecker
Art des elektrischen Zubehörs			Stecker
Art des mechanischen Zubehörs			Abdeckung

## Approbationen

UL File No.		E29184
UL Category Control No.		NKCR
CSA File No.		2324643
CSA Class No.		3211-07
North America Certification		UL listed, CSA certified
Specially designed for North America		No

## Abmessungen



Busabschluss  
Netzwerkabschluss

## Assets (Links)

### Handbücher

[MN05006002Z\\_DE \(Deutsch\)](#)

[MN05006002Z\\_EN \(Englisch\)](#)

[MN05006002Z\\_IT \(Italienisch\)](#)

### Konformitätserklärungen

00003097

### Montageanleitungen

[IL04716001Z2018\\_02](#)