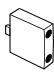
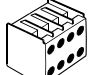
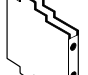
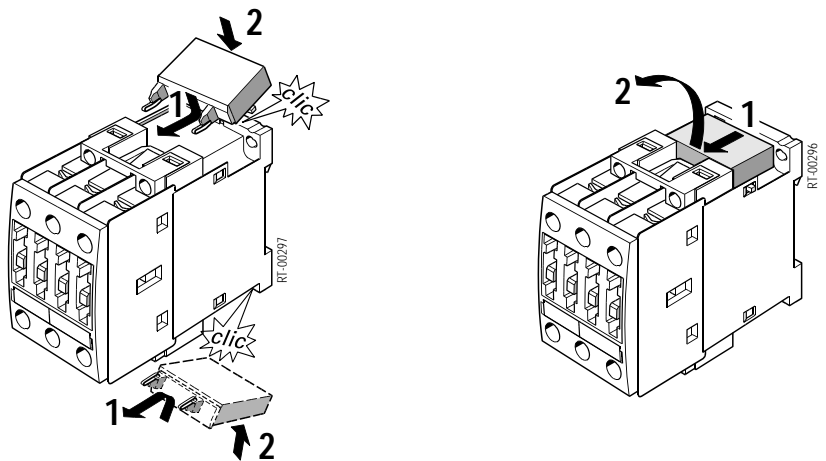
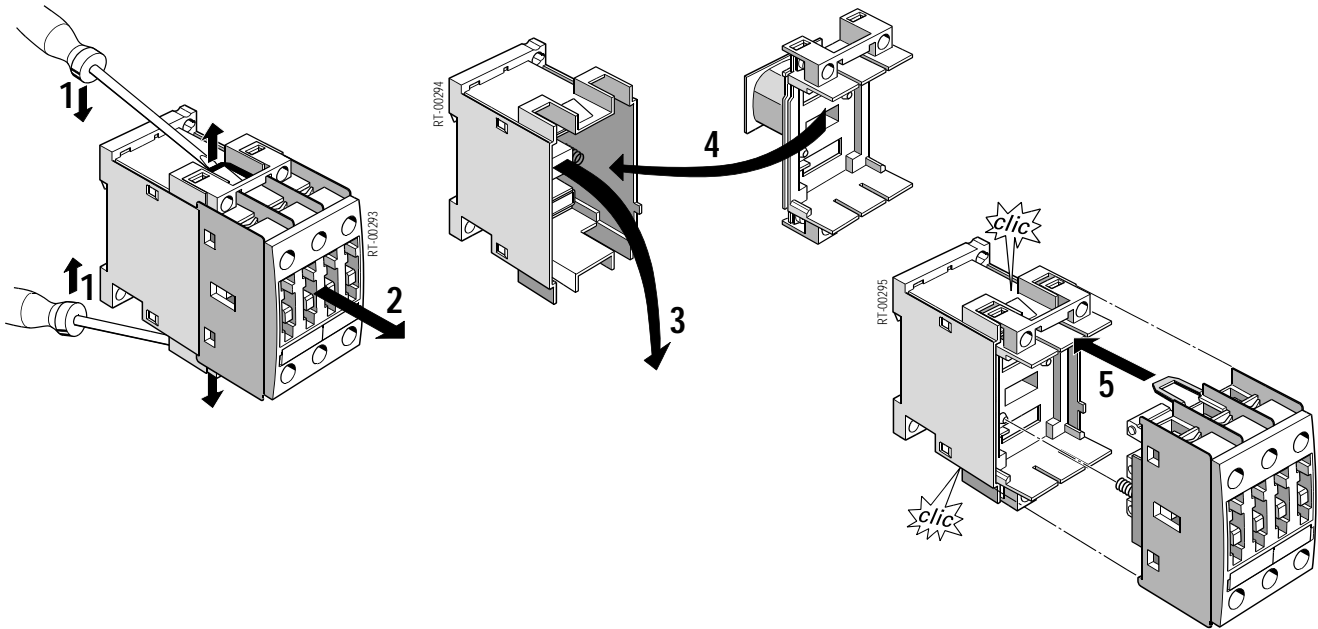
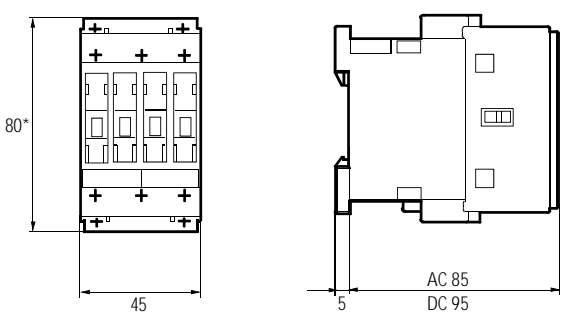
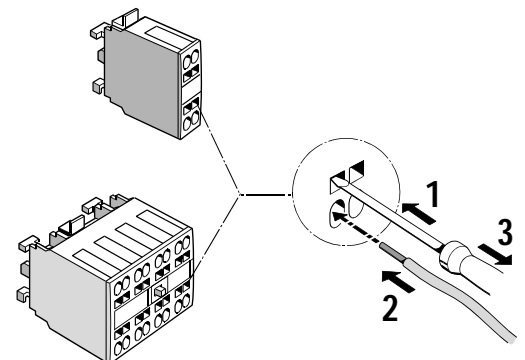


NC/NO: max. Stck. / pc.		
		
max. 4	0	0
max. 2	0	1
0	1	0
0	0	1+1



	A1/A2; NO/NC		L1 L2 L3 T1 T2 T3
	3RH1921-1	3RH1921-2	
$\varnothing 5 \dots 6 \text{ mm} / \text{PZ2}$	0,8 ... 1,2 Nm 7 to 10.3 LB.IN	----	2 ... 2,5 Nm 18 to 22 LB.IN
10	2 x 0,5 ... 1,5 mm ² 2 x 0,75 ... 2,5 mm ²	2 x 0,5 ... 2,5 mm ²	2 x 1 ... 2,5 mm ² 2 x 2,5 ... 6 mm ²
10	2 x 0,5 ... 2,5 mm ²	2 x 0,5 ... 1,5 mm ²	2 x 1 ... 2,5 mm ² 2 x 2,5 ... 6 mm ²
AWG	2 x 18 to 14	2 x 18 to 14	2 x 14 to 10

3RT1.2.-3



* 3RT1.2.-3: 86