



CM30-25NAP-KW1

CM

电容式接近传感器

SICK
Sensor Intelligence.



图片可能存在偏差



订购信息

类型	订货号
CM30-25NAP-KW1	6028413

其他设备规格和配件 → www.sick.com/CM

详细技术参数

产品特点

设计构造	公制设计
螺纹尺寸	M30 1,5
直径	Ø 30 mm
触发感应距离 S_n	4 mm ... 25 mm
安全接通距离 S_a	18 mm
安装在金属	非齐平
开关频率	10 Hz
连接类型	电缆, 2电线, 2 m ¹⁾
输出功能	常开或者常闭
电气规格	AC 2 线
设置	电位计 (灵敏度)
外壳防护等级	IP67 ²⁾

¹⁾ 低于 0°C 时导线不能发生形变.

²⁾ 根据 EN 60529.

机械/电子参数

供电电压	20 V AC ... 250 V AC
残余纹波	≤ 10 % ¹⁾
电压下降	≤ 10 V DC ²⁾
电流消耗	≤ 10 mA ³⁾
(接近传感器) 通电后开始工作前的延时	≤ 100 ms
滞后	4 % ... 20 %

¹⁾ 从 U_b .

²⁾ 在 $I_a \text{ max}$ 时.

³⁾ 无负荷.

⁴⁾ 从 S_r .

⁵⁾ U_b 和 T_a 稳定.

⁶⁾ 在电磁兼容性严格的应用中, 通过电缆传递的干扰参数可能位于振荡器的频率范围内。这可能会改变输出信号。(参见操作指南)。

再现性	≤ 5 % ^{4) 5)}
温度漂移 (S _r)	± 10 %
电磁兼容性	根据 EN 60947-5-2 ⁶⁾
持续性电流 I _a	≤ 500 mA
导线材料	PVC
导线横截面	0.5 mm ²
极性反接保护	✓
通电脉冲保护	✓
抗冲击与抗振性	30 g, 11 ms / 10 ... 55 Hz, 1 mm
运行环境温度	-25 °C ... +80 °C
外壳材料	塑料, PBT
壳体长度	75.6 mm
可用的螺纹长度	50 mm
最大拧紧力矩	≤ 7.5 Nm
供货范围	固定螺母 (塑料)

1) 从 U_b.

2) 在 I_a max 时.

3) 无负荷.

4) 从 S_r.

5) U_b 和 T_a 稳定.

6) 在电磁兼容性严格的应用中, 通过电缆传递的干扰参数可能位于振荡器的频率范围内。这可能会改变输出信号。(参见操作指南)。

折减系数

提示	这些数据仅作为参考, 可能有偏差
金属	1
水	1
PVC	大约 0.4
油	大约 0.25
玻璃	0.6
陶瓷	0.5
酒精	0.7
木材	0.2 ... 0.7

安装指导

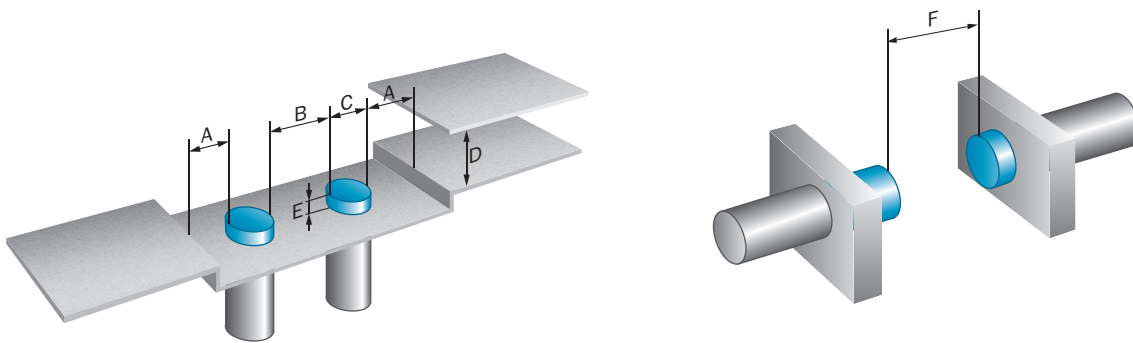
备注	相关图示参见“安装指导”
A	30 mm
B	60 mm
C	30 mm
D	75 mm
E	50 mm在严酷的应用中, 传感器应经过测试

分类

ECl@ss 5.0	27270102
ECl@ss 5.1.4	27270102

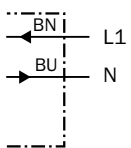
ECl@ss 6.0	27270102
ECl@ss 6.2	27270102
ECl@ss 7.0	27270102
ECl@ss 8.0	27270102
ECl@ss 8.1	27270102
ECl@ss 9.0	27270102
ETIM 5.0	EC002715
ETIM 6.0	EC002715
UNSPSC 16.0901	39122230

安装指导



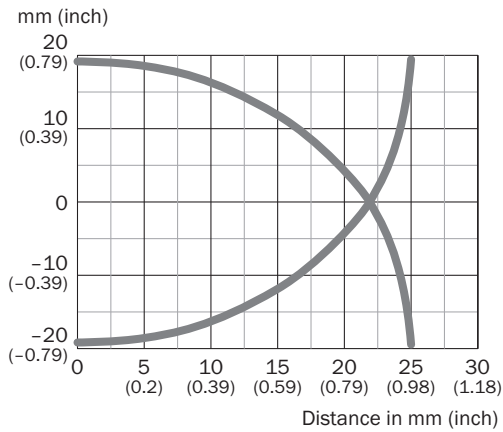
接线图

cd-013



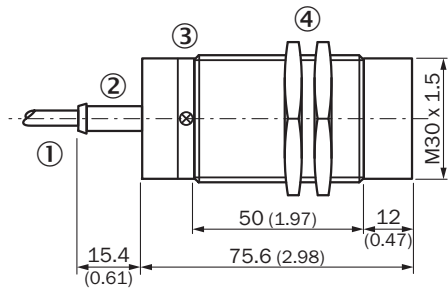
特征曲线

CM30, 非齐平安装



尺寸图 (尺寸单位: mm)



CM30, 非齐平, 电缆



- ① 接口
- ② LED 指示灯
- ③ 电位计
- ④ 固定螺母 (2 x); SW 36, 塑料

推荐配件

其他设备规格和配件 → www.sick.com/CM

	简述	类型	订货号
固定支架和固定板			
	M30 传感器紧固板, 钢制、镀锌, 无固定材料	BEF-WG-M30	5321871
	用于 M30 传感器的安装支架, 钢制、镀锌, 无固定材料	BEF-WN-M30	5308445

SICK 概览

SICK 是工业用智能传感器和传感技术解决方案的主要制造商之一。独特的产品和服务范围为安全有效地控制流程创造最优的基础,防止发生人身事故并且避免环境污染。

我们在诸多领域拥有丰富的经验,熟知其流程和要求。这样我们就可以用智能传感器为客户提供其所需。在欧洲、亚洲和北美洲的应用中心,我们会根据客户的需求测试并优化系统解决方案。SICK 是值得您信赖的供应商和研发合作伙伴。

全面的服务更加完善我们的订单:SICK 全方位服务在机器整个寿命周期中提供帮助并保证安全性和生产率。

这对我们来说就是“传感智能”。

与您全球通行:

联系人以及其它分公司所在地 - www.sick.com