



7-Segmentanzeigen

7-Segment Displays

Allgemeine Hinweise und Technische Daten

siehe Seite 16

Technische Daten LED's: siehe Seite 29

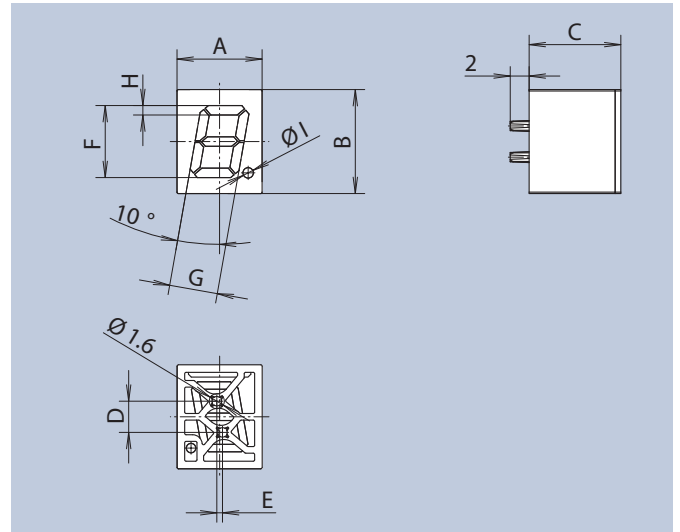
General Information and Technical Data

see page 16

Technical Data LEDs: see page 29

Die 7-Segmentanzeige ist standardmäßig in den Höhen 9,7 mm und 12,5 mm sowie den drei Zifferngrößen 7,62 mm, 10,16 mm und 14,2 mm verfügbar. Die Farbauswahl der Anzeige kann kundenseitig variabel gestaltet werden. Individuelle Höhen für jede Designvorgabe zwischen 4,5 mm bis maximal 23,5 mm werden nach Kundenvorgabe gefertigt. Bitte sprechen Sie uns an.

The 7-segment display is available as standard in the heights 9.7 mm and 12.5 mm and for the digit sizes 7.62 mm, 10.16 mm, and 14.2 mm. The display colours can be combined however the customer wishes. Individual heights between 4.5 mm and max 23.5 mm can be customised for every design configuration. Contact us!



Empfohlene LEDs Recommended LEDs: R2-R3 · R11-R13									
A	B	C	D	E	F	G	H	Ø1	Art.-Nr.
9	11	9,7	3,3	0,6	7,62	5,11	1	1,1	2274.1001
10	13	9,7	4,5	0,8	10,16	6	1,2	1,3	2274.1002
13	19	9,7	6,4	1,1	14,22	8	1,5	1,6	2274.1003
9	11	12,5	3,3	0,6	7,62	5,11	1	1,1	2274.1004
10	13	12,5	4,5	0,8	10,16	6	1,2	1,3	2274.1005
13	19	12,5	6,4	1,1	14,22	8	1,5	1,6	2274.1006

Layoutvorschläge siehe www.mentor-bauelemente.de
Layout Suggestions see www.mentor-components.com

