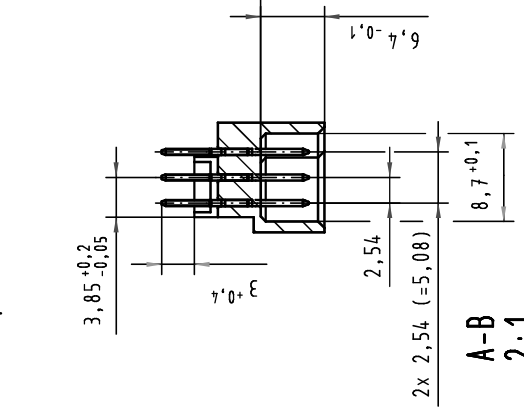
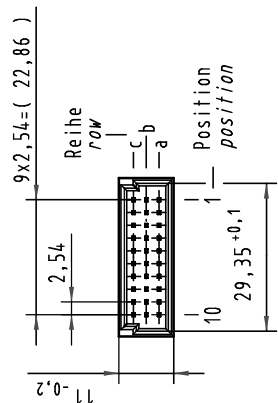
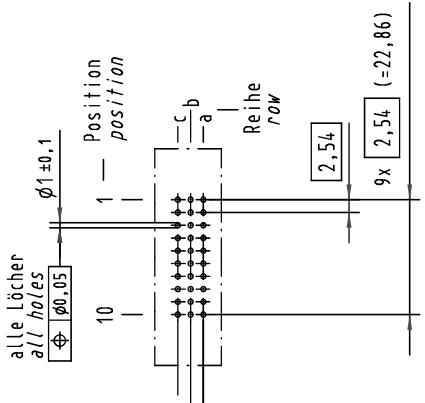
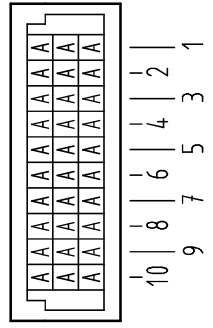


X
(Lochbild)
(board drillings)



A-B
2:1

X
Kontaktbelegung
contact loading

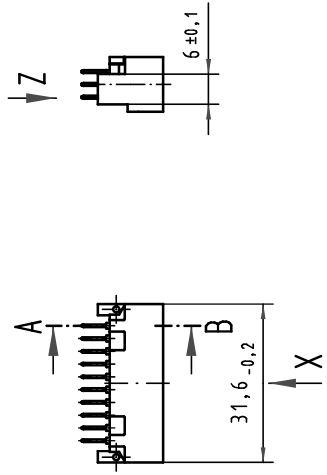


Kontakt-Typ — A
pin-type

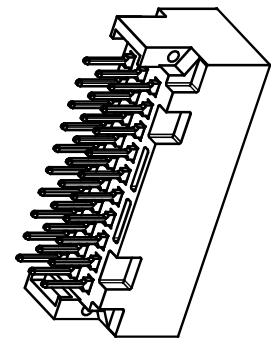
Standard
standard pin

Voreiler
preleading pin 0,8 mm

Referenzebene Tiefe
datum plane depth



Z
Querschnitt der
Lötanschlüsse:
10:1
cross-section of
solder terminations:



09 25 130 6572	2	Au flash over PdNi over Ni
Bestell-Nr. part-no.	Anforderungsstufe nach IEC performance level acc. to IEC	Kontaktoberfläche contact plating
Nicht tolerierte Maß-/Free size tolerances IEC 60603-2		
Maßstab/Scale 1:1 2:1 10:1		
Bauform 3C Messerleiste ohne Flansch Einlötlöt, 30 pol. type 3C male connector without flange solder, 30 pol.		
TB 09 25 130 x572 Blatt/page		
HARTING Electronics GmbH & Co. KG D-32339 ESPELKNIP		

All Dimensions in mm Original Size DIN A 3	
Teil.	Name
Detail. 05.05.09 MR	
Insp. 05.05.09 BA	
Stand.	
35605	Name
Mod.	Dat.