

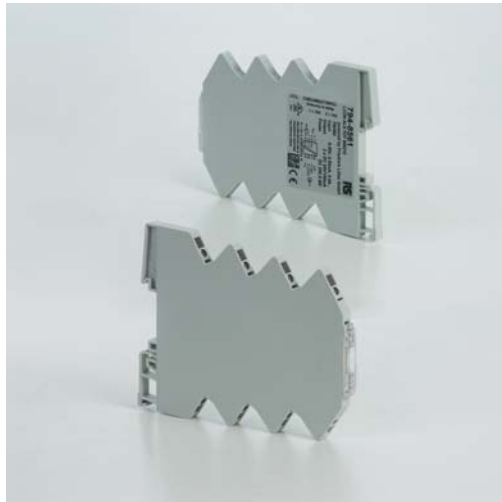
## Datasheet

# Microcompact analogue/limit value switch

UK D F

### Technical data sheet • Interface Technology

Microcompact analogue/limit value switch



Identification	Type	LCON ALS FDT 806210		
	Part-No.	7948561		
<b>Input</b>				
Measurement input	<b>+30/-30V</b> +30/-30 V, +50/-50 mA, DC +5 A/-5 A, adjustable via software FDT/DTM, con- nection via micro USB	<b>+50/-50mA</b> +30/-30 V, +50/-50 mA, DC +5 A/-5 A, adjustable via software FDT/DTM, con- nection via micro USB	<b>+5A/-5A</b> +30/-30 V, +50/-50 mA, DC +5 A/-5 A, adjustable via software FDT/DTM, con- nection via micro USB	
Galvanic isolation I/O	2-way isolation	2-way isolation	2-way isolation	
Step response (10–90%)	4 ms – 750 ms (adjustable by means of filter stage 1–5, default: filter stage 4 = 200 ms)	4 ms – 750 ms (adjustable by means of filter stage 1–5, default: filter stage 4 = 200 ms)	4 ms – 750 ms (adjustable by means of filter stage 1–5, default: filter stage 4 = 200 ms)	
Input characteristic impedance	> 800 kΩ	30 Ω	10 mΩ	
Zero /Span	freely adjustable	freely adjustable	freely adjustable	
<b>Load Side</b>				
Output signal	adjustable via software: FDT / DTM, connection via USB service cable			
Max. switching voltage	DC 30 V			
Max. switching current	DC 100 mA			
<b>General</b>				



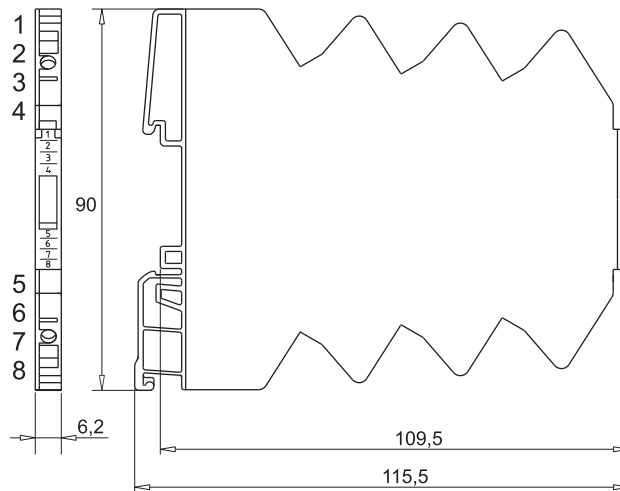
## Technical data sheet · Interface Technology

---

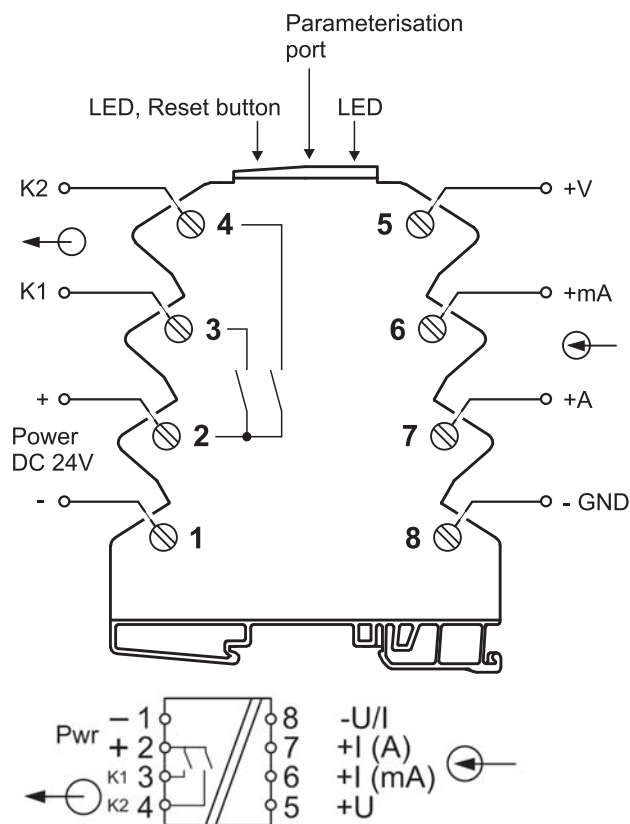
	<b>+30/-30V</b>	<b>+50/-50mA</b>	<b>+5A/-5A</b>
Nominal voltage	DC 24 V	DC 24 V	DC 24 V
Operation voltage range	16.8–30 V	16.8–30 V	16.8–30 V
Rated current	approx. 12 mA	approx. 12 mA	approx. 12 mA
Status Indication	LED green, yellow (K1, K2), red (error)	LED green, yellow (K1, K2), red (error)	LED green, yellow (K1, K2), red (error)
Input/output protection	Overvoltage DC 30 V	Overvoltage DC 30 V	Overvoltage DC 30 V
Accuracy	0.1 % FSR	0.1 % FSR	0.5 % FSR
Linearity error	± 0.05 % FSR	± 0.05 % FSR	± 0.1 % FSR
Termination	Screw-/spring terminal: 0.14–1.5 mm <sup>2</sup>	Screw-/spring terminal: 0.14–1.5 mm <sup>2</sup>	Screw-/spring terminal: 0.14–1.5 mm <sup>2</sup>
Resolution	16-bit		
Configuration	Software: FDT / DTM		
Temperature error	<100 ppm FSR		
Data storage	Flash		
Insulation voltage input/output	2.5 kV <sub>eff</sub>		
Housing material	PA 6.6 (UL 94 V-0)		
Field installation	rail TS 35 (EN 60715)		
Protection class	IP 20		
Installation position	Optional		
Termination	screw terminal: 0.14–1.5 mm <sup>2</sup>		
Operation temperature range	-40 °C – 70 °C		
Storage temperature range	-40 °C – 85 °C		
Dimensions (w × h × d)	6.2 × 90.0 × 115.5 mm		
Weight (kg/piece)	0.050 kg/piece		
Approvals	cULus, Class I, Div. 2, Groups A,B,C,D T4		

## Technical data sheet • Interface Technology

### Dimensions



### PIN assignment

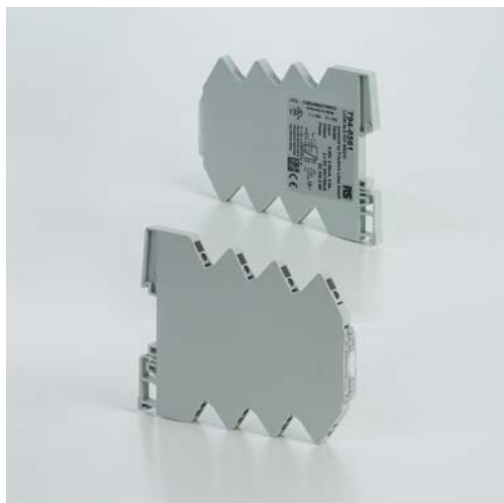


### Accessories

Accessories	Article number	Type	PU
USB service cable	7948586	LCON ZB USB	1

## Technisches Datenblatt • Interfacetechnik

Microcompact Analog/Grenzwert Schalter

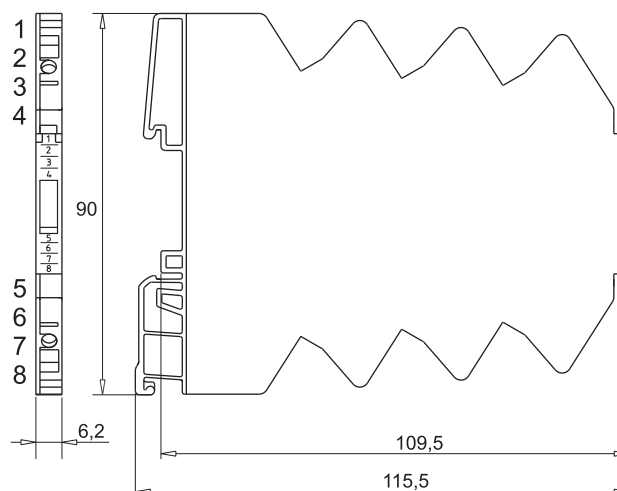


<b>Identifikation</b>	Typ Art.-Nr.	LCON ALS FDT 806210 7948561		
<b>Eingangsseite</b>				
	<b>+30/-30V</b>	<b>+50/-50mA</b>	<b>+5A/-5A</b>	
Messeingang	+30/-30 V, +50/-50 mA, DC +5 A/-5 A, einstellbar über Software FDT/DTM, An- schluss über Micro USB	+30/-30 V, +50/-50 mA, DC +5 A/-5 A, einstellbar über Software FDT/DTM, An- schluss über Micro USB	+30/-30 V, +50/-50 mA, DC +5 A/-5 A, einstellbar über Software FDT/DTM, An- schluss über Micro USB	
galv. Trennung E/A Sprungantwort (10–90%)	2-Wege Trennung 4 ms – 750 ms (einstellbar über Filterstufe 1–5, default: Filterstufe 4 = 200 ms)	2-Wege Trennung 4 ms – 750 ms (einstellbar über Filterstufe 1–5, default: Filterstufe 4 = 200 ms)	2-Wege Trennung 4 ms – 750 ms (einstellbar über Filterstufe 1–5, default: Filterstufe 4 = 200 ms)	
Eingangswiderstand Zero /Span	> 800 kΩ frei einstellbar	30 Ω frei einstellbar	10 mΩ frei einstellbar	
<b>Ausgangsseite</b>				
Ausgangssignal	einstellbar über Software FDT/DTM, Anschluss über USB Servicekabel			
maximale Schaltspannung	DC 30 V			
maximaler Schaltstrom	DC 100 mA			
<b>Allgemeine Daten</b>				

## Technisches Datenblatt • Interfacetechnik

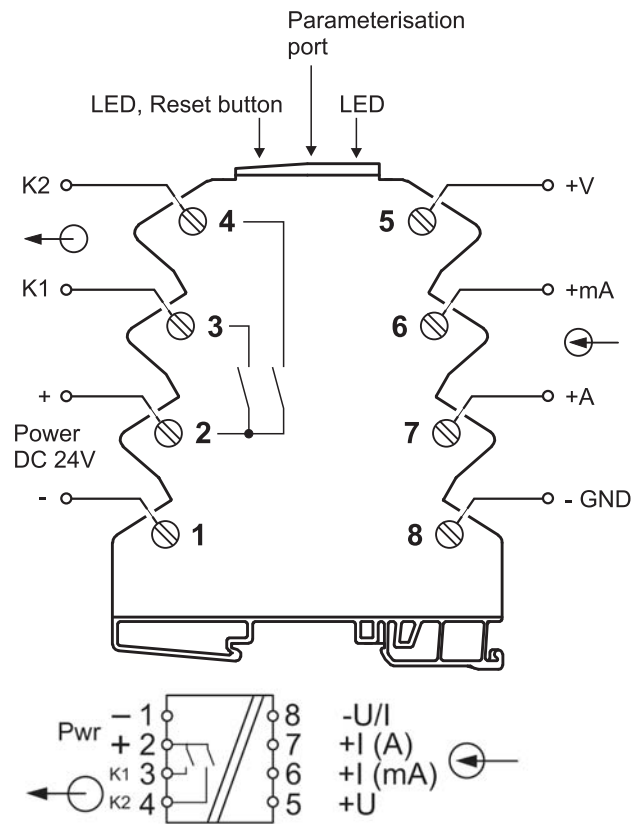
	<b>+30/-30V</b>	<b>+50/-50mA</b>	<b>+5A/-5A</b>
Nennspannung	DC 24 V	DC 24 V	DC 24 V
Arbeitsspannungsbereich	16,8–30 V	16,8–30 V	16,8–30 V
Nennstrom	ca. 12 mA	ca. 12 mA	ca. 12 mA
Statusanzeige	LED grün, gelb (K1, K2), rot (Fehler)	LED grün, gelb (K1, K2), rot (Fehler)	LED grün, gelb (K1, K2), rot (Fehler)
Ein-/Ausgangsschutz	Überspannung DC 30 V	Überspannung DC 30 V	Überspannung DC 30 V
Genauigkeit	0,1 % FSR	0,1 % FSR	0,5 % FSR
Linearitätsfehler	± 0,05 % FSR	± 0,05 % FSR	± 0,1 % FSR
Anschlussart	Schraub-/Federzuganschluss: 0,14–1,5 mm <sup>2</sup>	Schraub-/Federzuganschluss: 0,14–1,5 mm <sup>2</sup>	Schraub-/Federzuganschluss: 0,14–1,5 mm <sup>2</sup>
Auflösung	16 Bit		
Parametrierung	Software: FDT / DTM		
Temperaturfehler	<100 ppm FSR		
Datenspeicherung	Flash		
Isolationsspannung Ein-/Ausgang	2,5 kV <sub>eff</sub>		
Gehäusematerial	PA 6.6 (UL 94 V-0)		
Montage	aufraubar auf TS 35 (EN 60715)		
Schutzart	IP 20		
Einbaulage/Einbauart	beliebig		
Anschlussart	Schraubanschluss: 0,14–1,5 mm <sup>2</sup>		
Arbeitstemperaturbereich	-40 °C – 70 °C		
Lagertemperaturbereich	-40 °C – 85 °C		
Maße (B×H×T)	6,2 × 90,0 × 115,5 mm		
Gewicht (kg/Stk.)	0,050 kg/Stück		
Zulassungen	cULus, Class I, Div. 2, Groups A,B,C,D T4		

### Maßzeichnung



## Technisches Datenblatt · Interfacetechnik

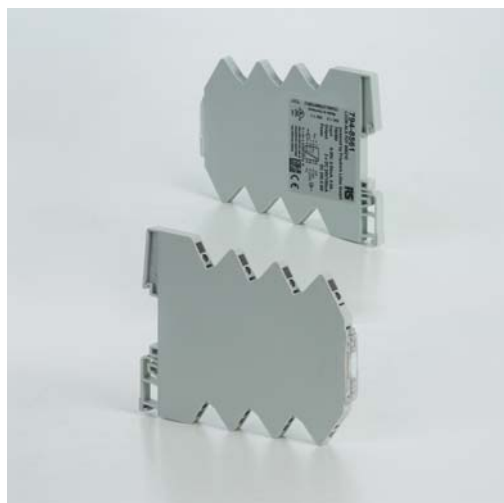
### Anschlussbild



### Zubehör

Zubehör	Art.-Nr.	Typ	VE
USB Servicekabel	7948586	LCON ZB USB	1

## Fiche technique · Interface



Convertisseur Microcompact analogique / Relais à seuil

<b>Identification</b>	Type	LCON ALS FDT 806210
	Référence	7948561

<b>Entrée</b>			
	<b>+30/-30 V</b>	<b>+50/-50 mA</b>	<b>+5 A/-5 A</b>
Entrée de mesure	+30/-30 V, +50/-50 mA, DC +5 A/-5 A, réglable par logiciel FDT/DTM, raccordement par Micro USB	+30/-30 V, +50/-50 mA, DC +5 A/-5 A, réglable par logiciel FDT/DTM, raccordement par Micro USB	+30/-30 V, +50/-50 mA, DC +5 A/-5 A, réglable par logiciel FDT/DTM, raccordement par Micro USB
Séparation galvanique E/S	séparation 2 voies	séparation 2 voies	séparation 2 voies
Réponse indicielle (10–90 %)	4 ms – 750 ms (réglable via le niveau de filtre 1–5, par défaut : niveau de filtre 4 = 200 ms)	4 ms – 750 ms (réglable via le niveau de filtre 1–5, par défaut : niveau de filtre 4 = 200 ms)	4 ms – 750 ms (réglable via le niveau de filtre 1–5, par défaut : niveau de filtre 4 = 200 ms)
Résistance d'entrée	> 800 k $\Omega$	30 $\Omega$	10 m $\Omega$
Zéro	programmable librement	programmable librement	programmable librement

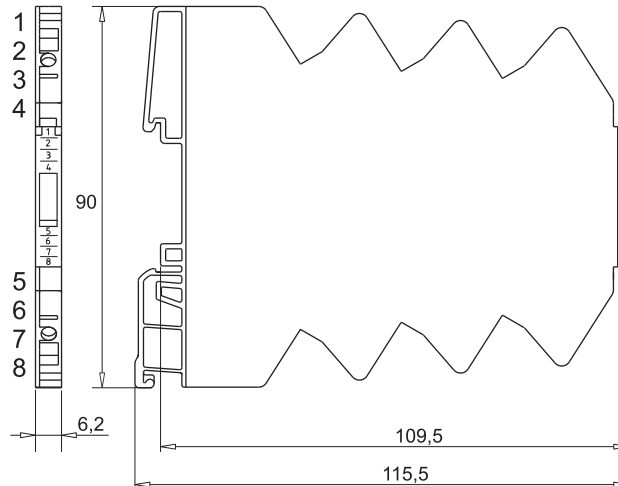
<b>Côté de charge</b>	
Signal de sortie	Réglable par logiciel FDT/DTM, raccordement par USB câble de service
Tension de commutation maxi	DC 30 V
Courant de commutation maxi	DC 100 mA

### Données générales

## Fiche technique - Interface

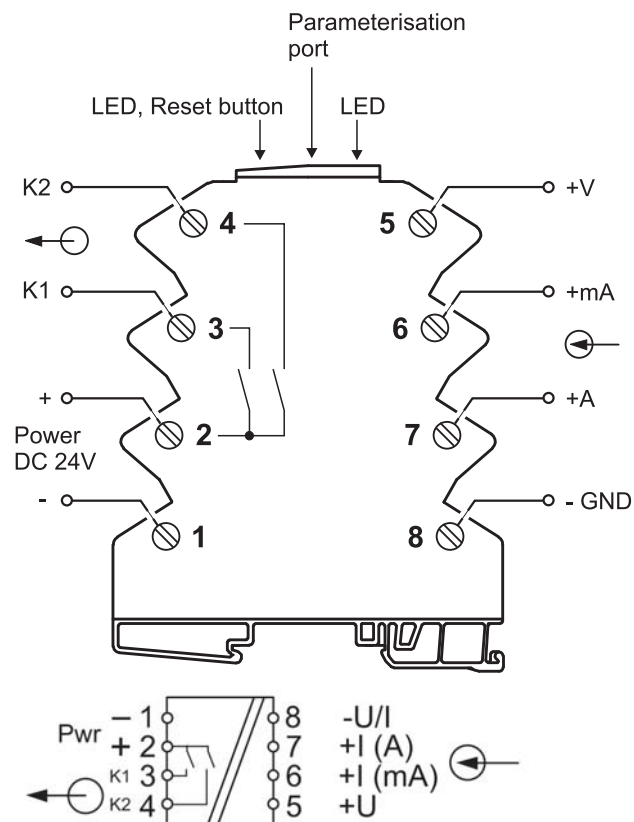
	<b>+30/-30 V</b>	<b>+50/-50 mA</b>	<b>+5 A/-5 A</b>
Gamme de tensions	DC 24 V	DC 24 V	DC 24 V
Plage de tensions de travail	16,8–30 V	16,8–30 V	16,8–30 V
Courant nominal	env. 12 mA	env. 12 mA	env. 12 mA
Visualisation d'état	LED vert, jaune (K1, K2), rouge (erreur)	LED vert, jaune (K1, K2), rouge (erreur)	LED vert, jaune (K1, K2), rouge (erreur)
Protection entrée/sortie	Surtension DC 30 V	Surtension DC 30 V	Surtension DC 30 V
Précision	0,1 % FSR	0,1 % FSR	0,5 % FSR
Erreur de linéarité	± 0,05 % FSR	± 0,05 % FSR	± 0,1 % FSR
Raccordement	Bornes à vis/Bornes à ressort: 0,14–1,5 mm <sup>2</sup>	Bornes à vis/Bornes à ressort: 0,14–1,5 mm <sup>2</sup>	Bornes à vis/Bornes à ressort: 0,14–1,5 mm <sup>2</sup>
Résolution	16 bits		
Paramétrage	Logiciel : FDT / DTM		
Erreur de température	<100 ppm FSR		
Enregistrement des données	Flash		
Tension d'isolement entrée / sortie	2,5 kV <sub>eff</sub>		
Matière du boîtier	PA 6.6 (UL 94 V-0)		
Montage	clipsable sur TS 35 (EN 60715)		
Degré de protection	IP 20		
Position/type de montage	au choix		
Raccordement	Bornes à vis : 0,14–1,5 mm <sup>2</sup>		
Plage de température de travail	-40 °C – 70 °C		
Plage de température de stockage	-40 °C – 85 °C		
Dimensions (l×h×p)	6,2 × 90,0 × 115,5 mm		
Poids (kg/pièce)	0,050 kg/pièce		
Homologations	cULus, Classe I, Div. 2, Groupes A, B, C, D T4		

### Plan d'encombrement



## Fiche technique · Interface

### Schéma de connexion



### Accessoires

#### Accessoires

USB câble de service

#### Références

7948586

#### Type

LCON ZB USB

#### UE

1