



SIRIUS POSITION SWITCH METAL ENCLOSURE 40MM
 ACC. TO EN50041 DEVICE CONNECTION 1X (M20X1.5)
 1NO/1NC SNAP-ACTION CONTACTS METAL ROLLER
 LEVER AND PLASTIC ROLLER 22MM

生产商产品编号

- 送货范围内包括的基础开关的
- 送货范围内包括的用于行程开关的驱动头的

[3SE5112-0CA00](#)

[3SE5000-0AE01](#)

综合技术细节：

| | | |
|--------------------|---|--------|
| 产品名称 | | 标准行程开关 |
| 对于粉尘的防爆保护类别 | | 无 |
| 隔离电压 | | |
| • 测定值 | V | 400 |
| 污染程度 | | 级别3 |
| 热电流 | A | 6 |
| 工作电流 | | |
| • 在AC-15时 | | |
| • 在24 V时 / 测定值 | A | 6 |
| • 在125 V时 / 测定值 | A | 6 |
| • 在230 V时 / 测定值 | A | 6 |
| • 在400 V时 / 测定值 | A | 4 |
| • 在DC-13时 | | |
| • 在24 V时 / 测定值 | A | 3 |
| • 在125 V时 / 测定值 | A | 0.55 |
| • 在230 V时 / 测定值 | A | 0.27 |

| | | |
|---|------------|----------------|
| • 在400 V时 / 测定值 | A | 0.1 |
| 持续电流 | | |
| • DIAZED熔断器熔丝的惰性的 | A | 6 |
| • DIAZED熔断器熔丝灵敏的 | A | 10 |
| • 电路保护开关C特性的 | A | 1 |
| 机械式使用寿命 (转换周期) | | 15,000,000 |
| • 典型的 | | |
| 电子式使用寿命 (转换周期) | | 10,000,000 |
| • 带有接触器 3RH11、3RT1016、3RT1017、3RT1024、3RT1025、3RT1026 / 典型的 | | |
| • 在 AC-15 时 / 在 230 V 时 / 典型的 | | 100,000 |
| 每小时内的电子转换周期数量 | | 6,000 |
| • 带有接触器 3RH11、3RT1016、3RT1017、3RT1024、3RT1025、3RT1026 | | |
| 重复精度 | mm | 0.05 |
| 换向原理 | | 弹起式开关组件 |
| 常闭触点数目 | | 1 |
| • 用于辅助触点 | | |
| 开关转换功能的结构形式 | | 强制常闭触点 |
| 常开触点数目 | | 1 |
| • 用于辅助触点 | | |
| 抗震性 | | 0.35 mm / 5g |
| 耐冲击性 | | 30g / 11 ms |
| 环境温度 | | |
| • 运行期间 | °C | -25 ... +85 |
| • 在储存期间 | °C | -40 ... +90 |
| 产品标准 | | EN 50041 |
| • 对于测量的 | | |
| 传感器宽度 | mm | 40 |
| 材料 | | 金属 |
| • 外壳的 | | |
| 材料 / 外壳的 / 开关头的 | | 金属 |
| 操作元件的结构形式 | | 金属顶杆，塑料滚轮 |
| 操控速度 | mm/s / m/s | 0.1 ... 2.5 |
| 最小驱动力 / 沿驱动方向 | N | 10 |
| 防护等级 IP | | IP66/IP67 |
| 装入位置 | | 任意的 |
| 电缆进线的结构形式 | | 1x (M20 x 1.5) |
| 电气连接的结构形式 | | 螺栓连接 |
| 参考标示 | | |

- 符合 DIN 40719 (根据 IEC 204-2 增补)
- 符合 DIN EN 61346-2

| | |
|--|---|
| | S |
| | B |

正树/批准 :

| General Product Approval | Declaration of Conformity | Test Certificates | other |
|--|--|---|---|
|  CSA |  EAC |  UL |  EG-Konf. |
| | | Special Test Certificate | Confirmation |

更多相关信息:

Information- and Downloadcenter (产品目录, 产品介绍册, ...)

<http://www.siemens.com/industrial-controls/catalogs>

Industry Mall (网上订购系统)

<http://www.siemens.com/industrial-controls/mall>

CAX-Online-Generator

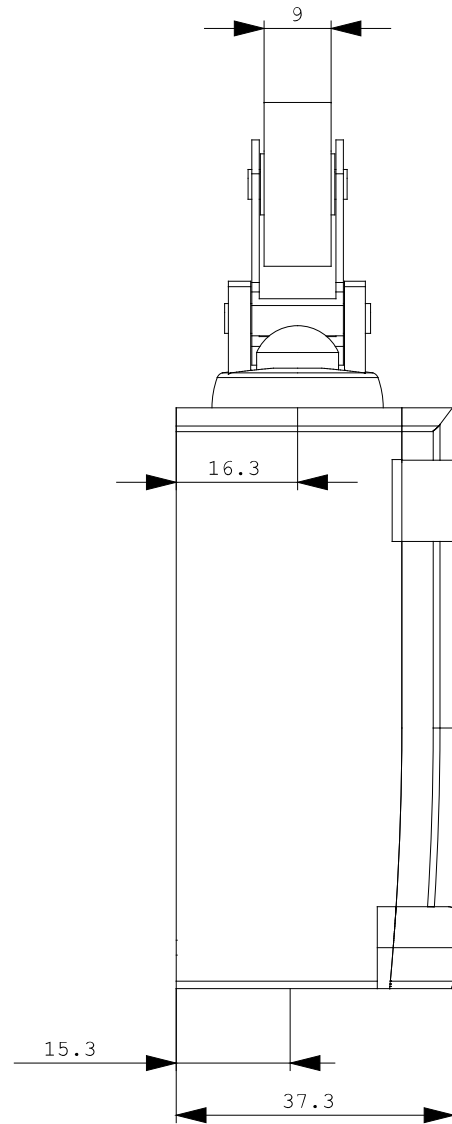
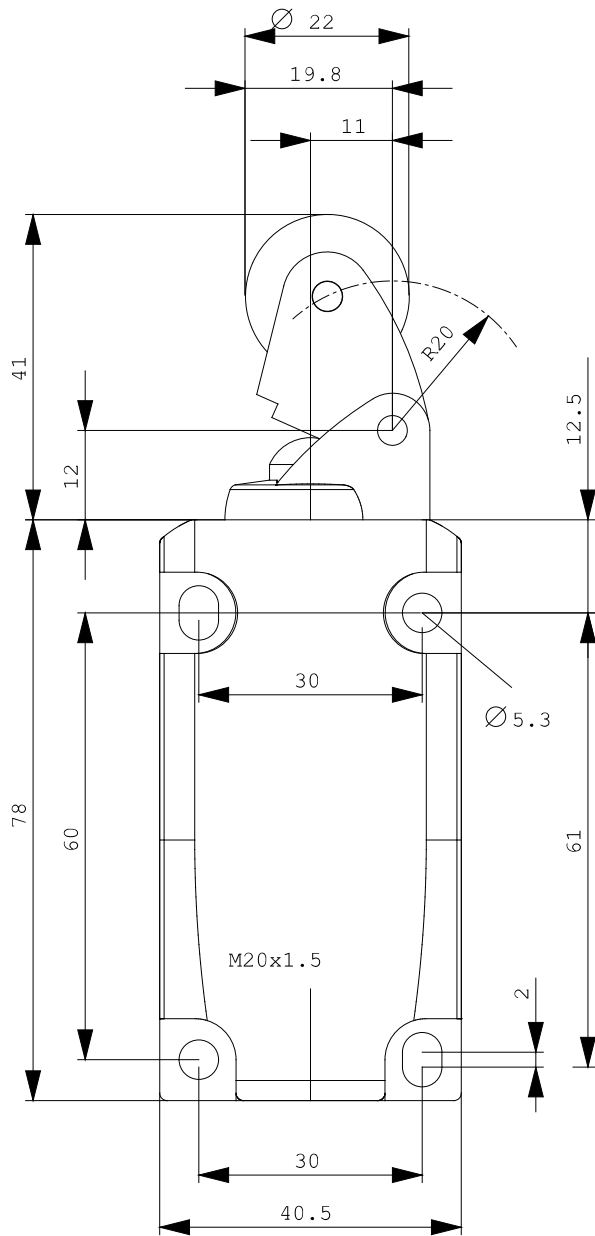
<http://www.siemens.com/cax>

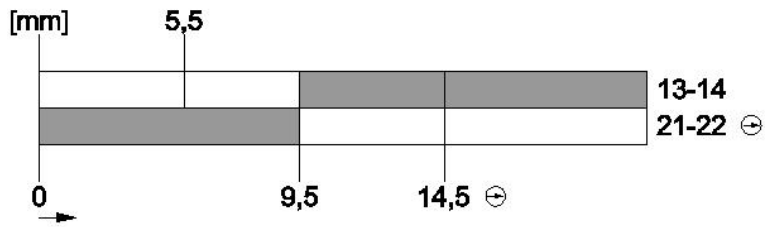
Service&Support (用户手册, 操作说明书, 认证证书, 特性曲线, 常见问题,...)

<http://support.automation.siemens.com/CN/view/zh/3SE5112-0CE01/all>

图片数据库 (产品照片, 2D比例图, 3D模型, 设备电路图, ...)

http://www.automation.siemens.com/bilddb/cax_en.aspx?mlfb=3SE5112-0CE01





最后一次变更：

2014-7-24