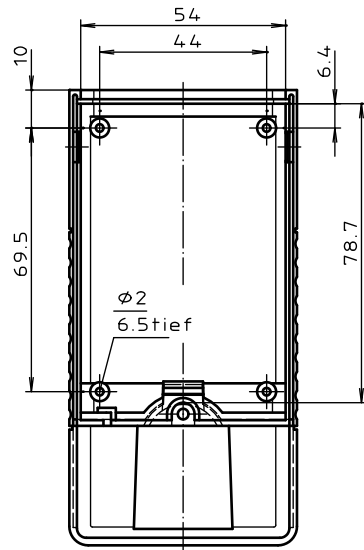
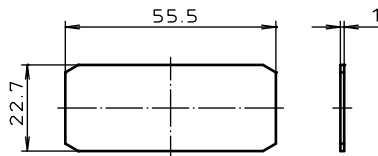
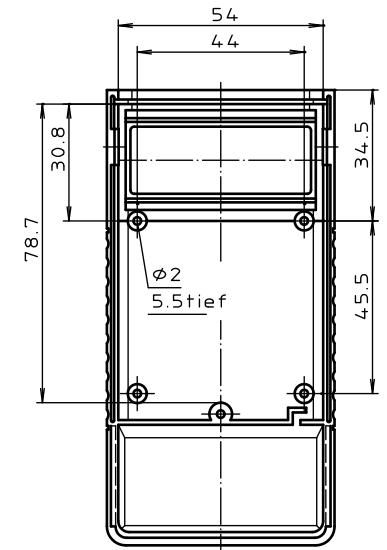
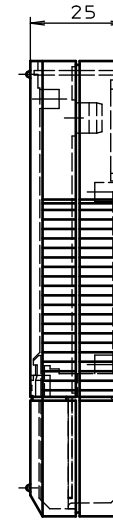
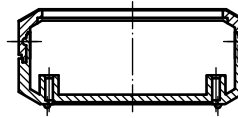
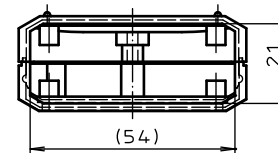
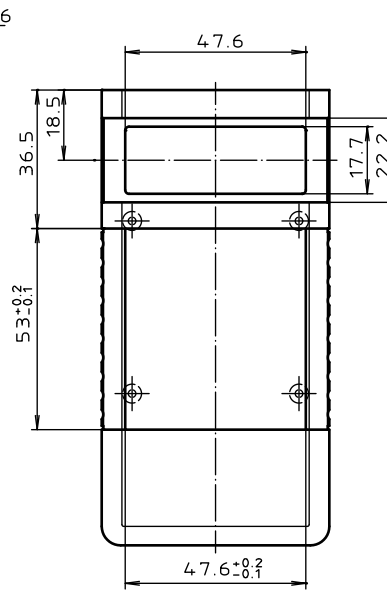
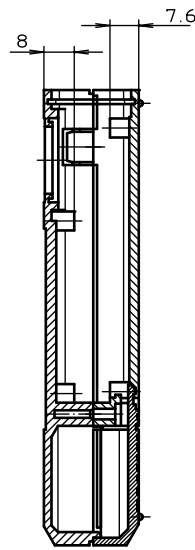
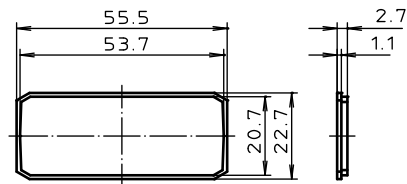


Frontplatte Alu



Unterteil von Innen

Frontplatte Kunststoff



Oberteil von Innen

Maßstab: 1:1			
Zchn.Nr: 2G 5015.093.03			
Artikel: BOS 500 / BOS 501			
Katalogzeichnung			
3629	21.08.02	 A Phoenix Mecano Company	
Ae.Nr:	Datum:		