

## 安全继电器 - PSR-SPP- 24UC/ESAM4/2X1/1X2 - 2900526

Please be informed that the data shown in this PDF Document is generated from our Online Catalog. Please find the complete data in the user's documentation. Our General Terms of Use for Downloads are valid (<http://download.phoenixcontact.com>)



用于急停和安全门监控的安全继电器，最高达SIL 3或 4类、PL e ( EN ISO 13849标准 )，单通道或双通道操作，2个启动电流通路，额定输入电压：24 V AC/DC，插拔式弹簧接线端子


图示产品为带螺钉连接型号

### 优势

- ✓ 最高符合EN ISO 13849-1的4类/PL e、EN 62061的SILCL 3、IEC 61508的SIL 3
- ✓ 在一个设备中同时具有手动监控复位和自动复位功能
- ✓ 单通道和双通道控制
- ✓ 增强型绝缘
- ✓ 2路常开安全触点输出，1路辅助常闭触点输出



### 关键商业数据

包装单位	1 STK
GTIN	 4 046356 515665
GTIN	4046356515665
海关税则号	8536410000
Sales Key	DNA114

### 技术数据

#### 注意

使用限制	EMC : A类产品，参见下载区内的制造商声明
------	-------------------------

#### 尺寸

宽度	22.5 mm
高度	112 mm
深度	114.5 mm

#### 环境条件

环境温度 ( 运行 )	-20 °C ... 55 °C
-------------	------------------

# 安全继电器 - PSR-SPP- 24UC/ESAM4/2X1/1X2 - 2900526

## 技术数据

### 环境条件

环境温度 ( 存放/运输 )	-40 °C ... 70 °C
允许的最大相对湿度 ( 操作 )	75 % (平均, 85%间歇, 无冷凝)
最大允许湿度 ( 存放/运输 )	75 % (平均, 85%间歇, 无冷凝)
最大高度	≤ 2000 m (海平面上)

### 输入数据

额定输入电压 $U_N$	24 V AC/DC
以 $U_N$ 为参考的输入电压范围	0.85 ... 1.1
$U_N$ 时的典型输入电流	140 mA AC
	65 mA DC
输入 / 启动和回馈电路的电压	大约 24 V DC
典型响应时间	20 ms (手动复位)
	150 ms (自动启动)
典型释放时间	45 ms (单通道)
	10 ms (双通道)
并行输入 1/2	$\infty$
恢复时间	1 s
工作电压显示	绿色 LED
状态显示	LED 绿色
保护电路	浪涌保护 抑制二极管
允许的导线最大总电阻	大约 50 $\Omega$ ( $U_N$ 下的输入和启动电路)

### 输出数据

触点类型	2路常开安全触点输出
	1个信号传输电流通路
触点材料	AgSnO <sub>2</sub> , + 0.2 $\mu$ m Au
最大切换电压	250 V AC/DC
最小切换电压	15 V AC/DC
限制连续电流	6 A (N/O触点)
最大启动电流	6 A
最小冲击电流	25 mA
总电流值的平方	$72 \text{ A}^2 (I_{TH}^2 = I_1^2 + I_2^2)$
最大额定功率值 ( 电阻负载 )	144 W (24VDC, t=0ms)
	288 W (48VDC, t=0ms)
	77 W (110VDC, t=0ms)
	88 W (220VDC, t=0ms)
	1500 VA (250 V AC, $\tau = 0$ ms)
最大额定功率值 ( 电感负载 )	48 W (24V DC, $\tau=40$ ms)
	40 W (48V DC, $\tau=40$ ms)
	35 W (110V DC, $\tau=40$ ms)
	35 W (220V DC, $\tau=40$ ms)

# 安全继电器 - PSR-SPP- 24UC/ESAM4/2X1/1X2 - 2900526

## 技术数据

### 输出数据

最低通断容量	0.4 W
机械寿命	约 10 <sup>7</sup> 开关次数
通断容量 ( 360/h周期 )	6 A (24 V DC)
	5 A (230 V AC)
输出熔断器	10 A gL/gG NEOZED (N/O触点)
	6 A gL/gG NEOZED (常闭触点)

### 常规

继电器型号	电机一体化继电器带符合EN 50205的强制导向触点
额定操作模式	100 %符合条件
净重	222.2 g
安装位置	任意
安装类型	DIN导轨安装
保护等级	IP20
	IP54
插入位置最低保护等级	IP54
外壳颜色	黄色

### 接线数据

连接方式	回拉式弹簧连接
可插拔	是
刚性导线最小横截面	0.2 mm <sup>2</sup>
刚性导线最大横截面	1.5 mm <sup>2</sup>
柔性导线最小横截面	0.2 mm <sup>2</sup>
柔性导线最大横截面	1.5 mm <sup>2</sup>
最小导线横截面AWG	24
最大导线横截面AWG	16
剥线长度	8 mm

### 安全特性参数

停止类别	0
名称	IEC 61508 - 高要求
安全完整性水平 ( SIL )	3
名称	IEC 61508 - 低要求
安全完整性水平 ( SIL )	3
名称	EN ISO 13849
性能等级 ( PL )	e
目录	4
名称	EN 62061
安全完整性等级声明限制 (SIL CL)	3
名称	EN 50156
安全完整性水平 ( SIL )	3

# 安全继电器 - PSR-SPP- 24UC/ESAM4/2X1/1X2 - 2900526

## 技术数据

### 标准和规范

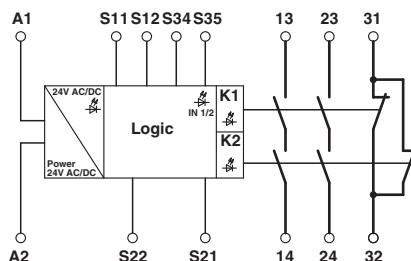
名称	供电回路间的电气间隙和爬电距离
标准/规程	DIN EN 50178/VDE 0160
额定绝缘电压	250 V
额定过电压 / 绝缘	6kV/增强型安全隔离
污染等级	2
过电压等级	III
电击	15g
振动 (操作)	10 Hz ...150 Hz, 2g

### Environmental Product Compliance

China RoHS	环保使用期限：无限期 = EFUP-e
	无超标的有害物质

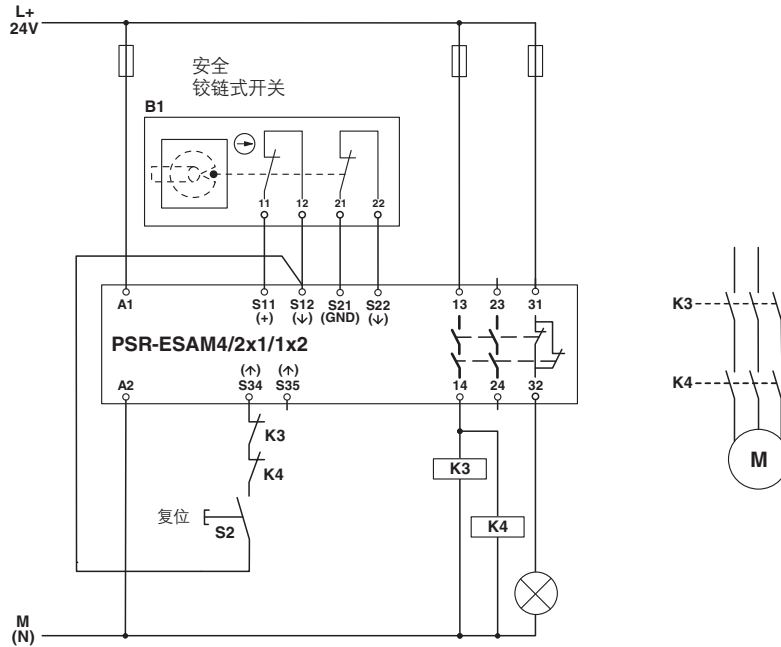
## 产品图

电路图



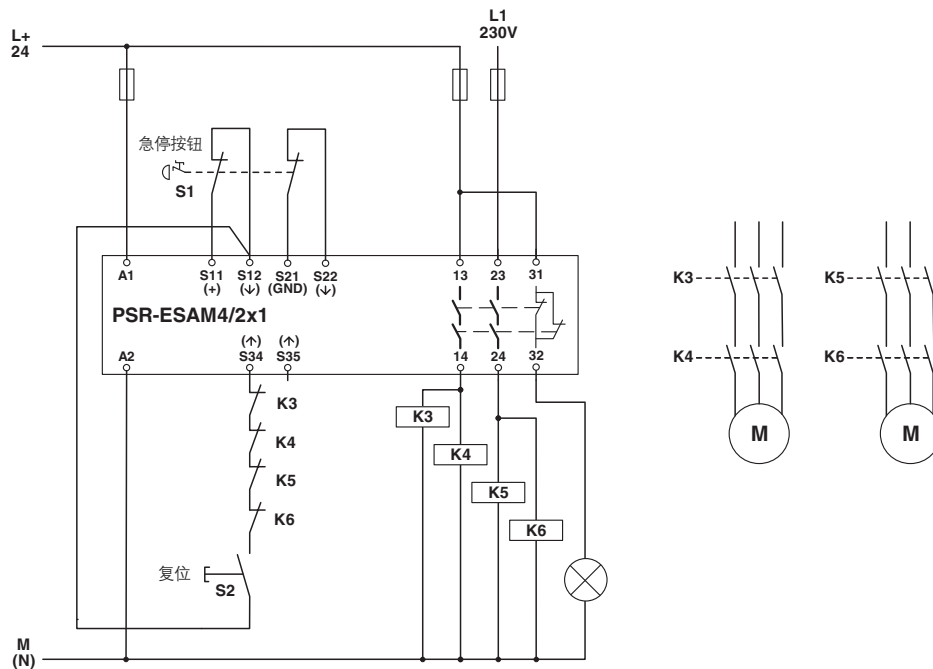
# 安全继电器 - PSR-SPP- 24UC/ESAM4/2X1/1X2 - 2900526

电路图



铰链式开关

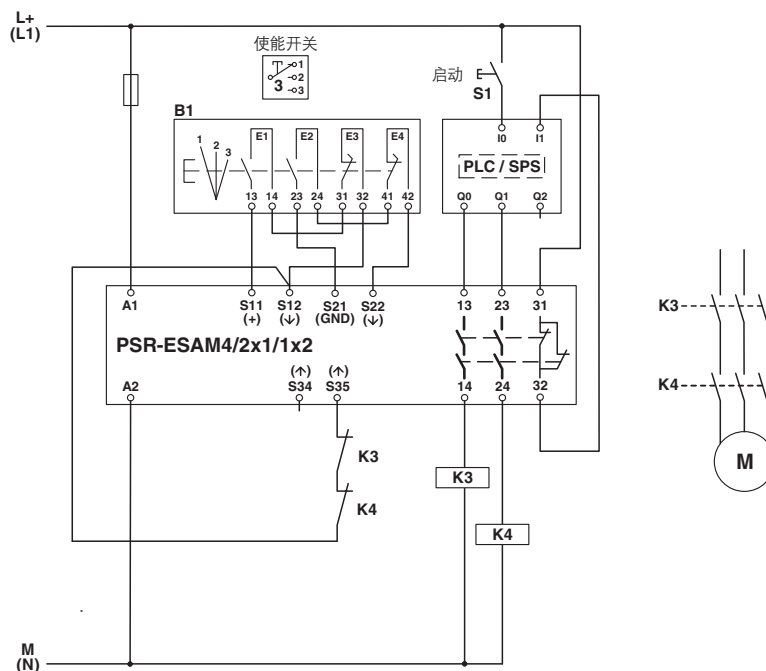
电路图



双通道急停监视

# 安全继电器 - PSR-SPP- 24UC/ESAM4/2X1/1X2 - 2900526

电路图



3阶段使能开关

## 分类

eCl@ss

eCl@ss 4.0	27371102
eCl@ss 4.1	27371102
eCl@ss 5.0	27371901
eCl@ss 5.1	27371900
eCl@ss 6.0	27371800
eCl@ss 7.0	27371819
eCl@ss 8.0	27371819
eCl@ss 9.0	27371819

ETIM

ETIM 3.0	EC001449
ETIM 4.0	EC001449
ETIM 5.0	EC001449
ETIM 6.0	EC001449

UNSPSC

UNSPSC 6.01	30211901
UNSPSC 7.0901	39121501
UNSPSC 11	39121501
UNSPSC 12.01	39121501

# 安全继电器 - PSR-SPP- 24UC/ESAM4/2X1/1X2 - 2900526

## 分类

### UNSPSC

UNSPSC 13.2	39121501
-------------	----------

## 认证

### 认证

### 认证

UL Listed / cUL Listed / Functional Safety / EAC / EAC / cULus Listed

### 防爆认证

## 认证详情

UL Listed		<a href="http://database.ul.com/cgi-bin/XYV/template/LISEXT/1FRAME/index.htm">http://database.ul.com/cgi-bin/XYV/template/LISEXT/1FRAME/index.htm</a>	FILE E 140324
-----------	--	---	---------------

cUL Listed		<a href="http://database.ul.com/cgi-bin/XYV/template/LISEXT/1FRAME/index.htm">http://database.ul.com/cgi-bin/XYV/template/LISEXT/1FRAME/index.htm</a>	FILE E 140324
------------	--	---	---------------

Functional Safety			01/205/5117.01/16
-------------------	--	--	-------------------

EAC			EAC-Zulassung
-----	--	--	---------------

EAC			RU C- DE.A*30.B.01082
-----	--	--	--------------------------

cULus Listed			
--------------	--	--	--