

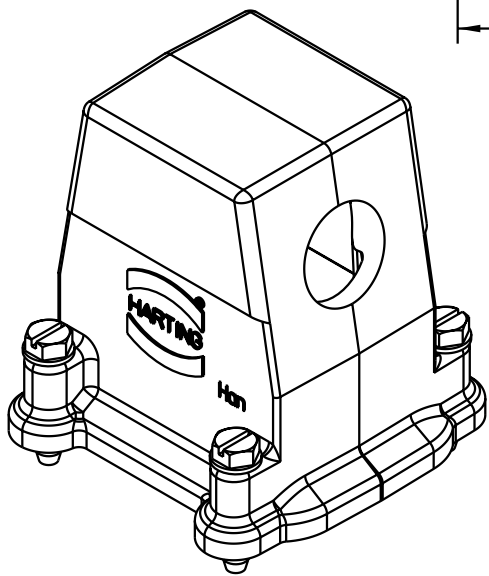
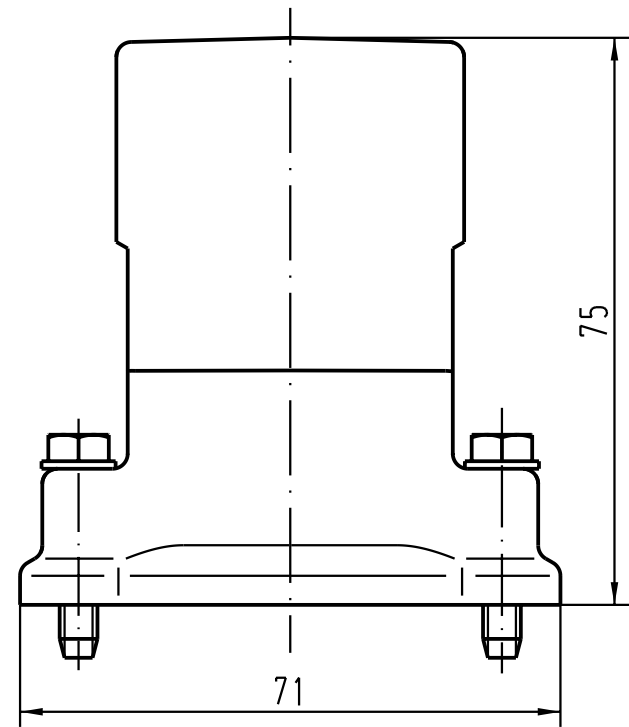
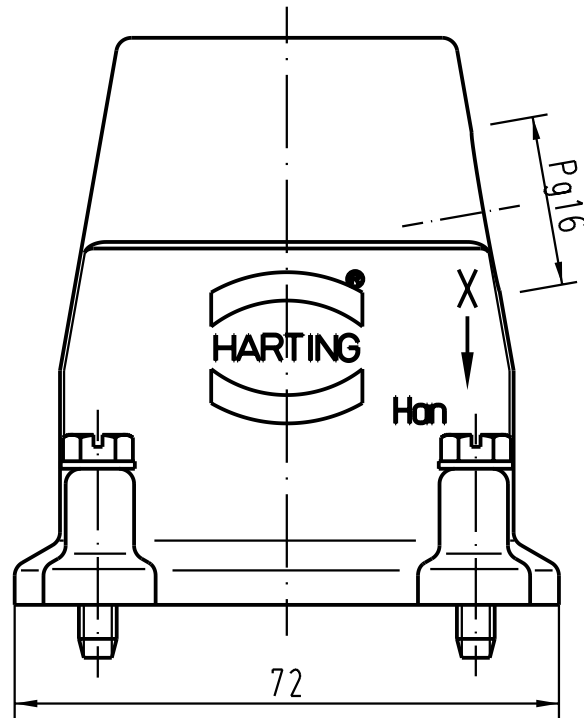
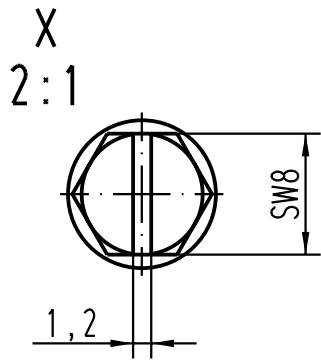
1 2 3 4 5 6

A

B

C

D



All Dimensions in mm Original Size DIN A 4		Techn. Character.			Nicht tolerierte Masse/ Free size tolerances	
			Dat.	Name	Massstab/Scale 1:1 2:1	Han 6EMV-gs-16 Tüllengehäuse/ hoods
		Detail.	18.05.04	Loe.		
		Insp.		KR		
		Stand.				
411037		HARTING Electric GmbH & Co. KG				TB 09 62 006 0540
Mod.	Dat.	Name	D-32339 Espelkamp			
					Sub. TB 09 62 0.. 054. v. 09.09.93	
						Blatt/ page