

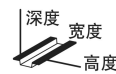
# PLC-RSP-230UC/21HC

订单号: 2912329



<http://catalog.phoenixcontact.net/phoenix/treeViewClick.do?UID=2912329>

PLC-INTERFACE，由弹簧连接的PLC-BSP.../21 HC底座端子和用于持续大电流的插拔式微型继电器组成，可安装在NS 35/7.5型DIN导轨上，1 PDT，230 V AC/DC输入电压，最大持续电流极限10 A



□□□□	
EAN	 4 046356 050739
包装	10 Pcs.
关税	85364900
Product key	106221
产品目录信息	页面 93 (IF-2011)

### 产品备注

符合WEEE/RoHS指令的日期：  
03.03.2006



请注意这里提供的数据来源于在线目录。如需详细的信息和数据，请查阅<http://www.download.phoenixcontact.com>上的用户使用信息。该信息适用网络下载的一般条款。

□□□□	
□□□	
额定输入电压 $U_N$	230 V AC (220 V DC) 220 V DC
额定输入电流 $I_{IN}$	4.3 mA (可用于220 V DC) 4.5 mA (230V AC)
典型响应时间	7 ms
典型释放时间	10 ms
工作电压显示	黄色LED
保护电路	桥式整流器 桥式整流器

□□□

触点类型	单触点, 1PDT
触点材料	AgNi
最大切换电压	250 V AC/DC (当相邻两个模块的相同接线端子间的电压大于 250V ( L1、L2、L3 ), 必须使用隔板PLC-ATP。FBST 8-PLC... 或 ...FBST 500...用于等电位桥接)
最小切换电压	12 V AC/DC
最大启动电流	30 A (300ms)
最小切换电流	100 mA
限制连续电流	10 A
	6 A (该数值仅适用于端子12。如果端子12被短接, 则使用继电器的额定值。)
最大额定功率值 ( 电阻负载 )	240 W (24 V DC)
	58 W (可用于48 V DC)
	48 W (可用于60 V DC)
	50 W (可用于110 V DC)
	80 W (可用于220 V DC)
	2500 VA (可用于250VAC)
桥接额定功率 ( 电阻负载 )	144 W (24 V DC 该数值仅适用于端子12。如果端子12被短接, 则使用继电器的额定值。)
	1500 VA (250 V AC 该数值仅适用于端子12。如果端子12被短接, 则使用继电器的额定值。)

□□□□

宽度	14 mm
高度	80 mm
深度	94 mm
环境温度 ( 运行 )	-40 °C ... 60 °C
环境温度 ( 存放/运输 )	-40 °C ... 85 °C
操作模式	100%符合条件
机械寿命	3 x 10 <sup>7</sup> 开馆次数
阻燃等级, 符合UL 94	V0
名称	标准/条例
标准/规程	IEC 60664
	EN 50178
	IEC 62103
额定过电压 / 绝缘	6kV/增强型安全隔离
污染等级	2

电涌电压类别	III
安装位置	任意
组装说明	无间距排列

□□□□

连接类型	弹簧连接
实心线最小横截面	0.14 mm <sup>2</sup>
实心线最大横截面	2.5 mm <sup>2</sup>
多芯线最小横截面	0.14 mm <sup>2</sup>
多芯线最大横截面	2.5 mm <sup>2</sup>
可连接导线最小横截面AWG/kcmil	26
导线横截面, AWG/kcmil (最大)	14
剥线长度	8 mm

□□/□□

认证 CUL, CUL Listed, GL, UL, UL Listed

□□

项目	名称	描述
----	----	----

□□

1204517	SZF 1-0,6X3,5	操作工具, 用于ST端子, 同样可用作一字刀口螺丝刀, 尺寸: 0.6 x 3.5 x 100 mm, 2件式夹具, 带防滑手柄
---------	---------------	--

□□

1053001	ZB 10:UNBEDRUCKT	快速标记条, 接头, 白色, 未标记, 可用的标识方法: Plotter, 安装类型: 卡接到高型标记槽, 适用的模块宽度: 10.2 mm, 标记范围: 10.5 x 10.15 mm
1053014	ZB10,LGS:FORTL.ZAHLEN	快速标记条, 接头, 白色, 标识, 可用的标识方法: Plotter, 横向打印: 连续编号1 - 10、11 - 20等, 直至991 - 1000, 安装类型: 卡接到高型标记槽, 适用的模块宽度: 10.2 mm
5060883	ZB10/WH-100:UNBEDRUCKT	快速标记条, 接头, 白色, 未标记, 可用的标识方法: Plotter, 安装类型: 卡接到高型标记槽, 适用的模块宽度: 10.2 mm

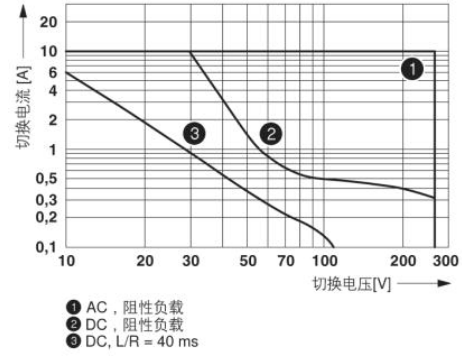
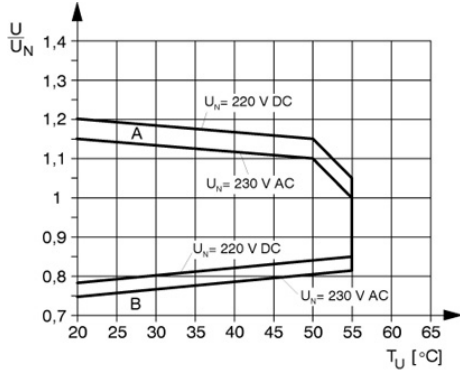
□□□

2966812	FBST 6-PLC BU	单个插入式桥接件, 长度: 6 mm, 位数: 2, 颜色: 蓝色
2966825	FBST 6-PLC GY	单个插入式桥接件, 长度: 6 mm, 位数: 2, 颜色: 灰色
2966236	FBST 6-PLC RD	单个插入式桥接件, 长度: 6 mm, 位数: 2, 颜色: 红色

2967688	FBST 8-PLC GY	单个插入式桥接件, 长度: 8 mm, 位数: 2, 颜色: 灰色
2967691	FBST 14-PLC BK	单个插入式桥接件, 长度: 14 mm, 位数: 2, 颜色: 黑色
2966692	FBST 500-PLC BU	插入式跨接线, 长度: 500 mm, 颜色: 蓝色
2966838	FBST 500-PLC GY	插入式跨接线, 长度: 500 mm, 颜色: 灰色
2966786	FBST 500-PLC RD	插入式跨接线, 长度: 500 mm, 颜色: 红色
□□		
2966508	PLC-ESK GY	电源端子, 最多用于4个电位输入, 可安装在 NS 35/7.5导轨上
□□□		
2961338	REL-MR-110DC/21HC	可插拔微型继电器, 功率触点能传输持续大电流, 1副转换触点, 输入电压110V DC
□□□□□		
2912390	PLC-BSP-230UC/21HC	14 mm PLC基座端子, 带弹簧连接, 230 V AC/DC输入电压 (不带继电器或光耦)
□□		
0801762	NS 35/ 7,5 CU UNPERF 2000MM	DIN导轨, 材料: 铜, 未打孔, 高度7.5 mm, 宽度35 mm, 长度: 2 m
0801733	NS 35/ 7,5 PERF 2000MM	DIN导轨, 材料: 钢, 表面镀锌且经过钝化处理, 打孔, 高7.5 mm, 宽35 mm, 长: 2000 mm
0801681	NS 35/ 7,5 UNPERF 2000MM	DIN导轨, 材料: 钢, 未打孔, 高度7.5 mm, 宽度35 mm, 长度: 2 m
0801377	NS 35/ 7,5 V2A UNPERF 2000MM	DIN导轨, 宽度: 35 mm, 高度: 7.5 mm, 长度: 2000 mm, 颜色: 银色
1201756	NS 35/15 AL UNPERF 2000MM	DIN导轨, 高轨, 高型, 未打孔, 1.5 mm厚, 材料: 铝, 高15 mm, 宽35 mm, 长2000 mm
1201895	NS 35/15 CU UNPERF 2000MM	DIN导轨, 材料: 铜, 未打孔, 厚度1.5mm, 高度15 mm, 宽度35 mm, 长度: 2 m
1201730	NS 35/15 PERF 2000MM	DIN导轨, 材料: 钢, 表面镀锌且经过钝化处理, 打孔, 高15 mm, 宽35 mm, 长: 2000 mm
1201714	NS 35/15 UNPERF 2000MM	DIN 导轨材料: 钢, 未打孔, 高度 15 mm, 宽度 35 mm, 长度: 2 m
1201798	NS 35/15-2,3 UNPERF 2000MM	DIN导轨, 材料: 钢, 未打孔, 厚度2.3mm, 高度15 mm, 宽度35 mm, 长度: 2 m
2966841	PLC-ATP BK	隔板, 2mm厚, 用在PLC端子条的两端。此外, 它还用于: 组与组之间的视觉隔离, 根据DIN VDE 0106-101安全隔离相邻PLC继电器的不同电压, 隔离

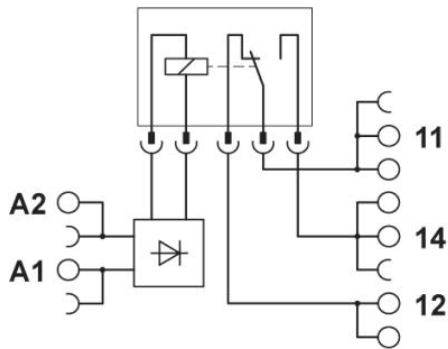
□□□

图表



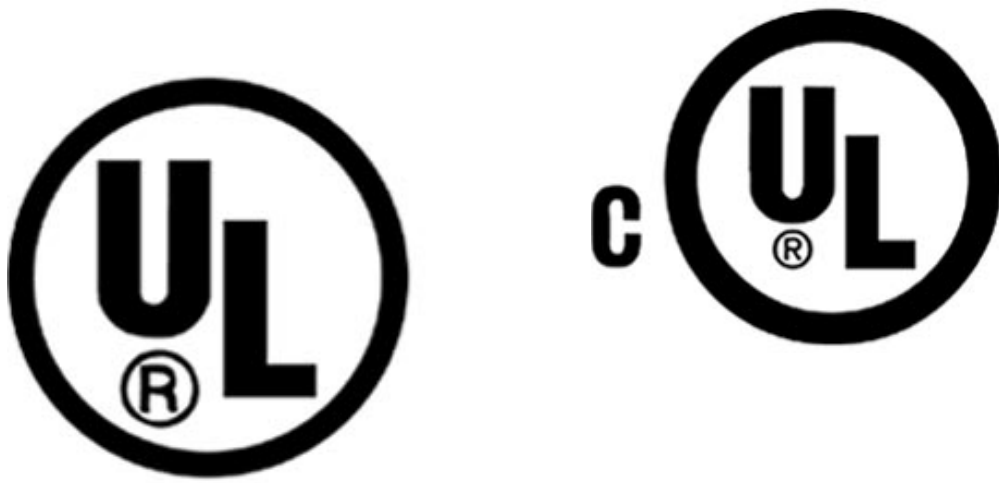
开关功率

电路图



包括使用组在内的连接数据

---





PLC-RSP-230UC/21HC 订单号: 2912329

<http://catalog.phoenixcontact.net/phoenix/treeViewClick.do?UID=2912329>

---

□□

Nanjing Phoenix Contact Co. Ltd.  
No. 36 Phoenix Road - Jiangning Development Zone /  
P.O. Box 236 Jiangning Nanjing  
CN-211100 Nanjing, China  
电话 +86/25-5212-1888  
Fax +86/25-5212-1999 or 1555  
<http://www.phoenixcontact.com.cn>



菲尼克斯电气 2012  
保存的技术修改内容 ;