

继电器模块 - PLC-RSC-120UC/21 - 2966197

Please be informed that the data shown in this PDF Document is generated from our Online Catalog. Please find the complete data in the user's documentation. Our General Terms of Use for Downloads are valid (<http://download.phoenixcontact.com>)




PLC-INTERFACE, 由带螺钉连接器的基座端子模块PLC-BSC.../21-和带多层触点的插拔式微型继电器组成, 可安装在NS 35/7.5导轨上, 1PDT, 输入电压120V AC/110V DC

优势

- ✓ 薄型设计
- ✓ 通过V8适配器实现有效的系统连接
- ✓ 线圈和触点之间安全隔离, 符合DIN EN 50178
- ✓ RT III密闭继电器
- ✓ 集成式输入模块与干扰抑制模块
- ✓ 功能型插入式桥接片



关键商业数据

包装单位	10 STK
GTIN	 4 017918 130718
GTIN	4017918130718
海关税则号	8504409999
Sales Key	CK621A

技术数据

注意

使用限制	EMC : A类产品, 参见下载区内的制造商声明
------	--------------------------

注意事项

注意事项	当相邻模块的相同接线端子间电压大于250 V (L1, L2, L3)时, 要插入隔离板 PLC-ATP。电位桥接时采用 FBST 8-PLC... 或 FBST 500...。
------	---

尺寸

宽度	6.2 mm
高度	80 mm
深度	94 mm

继电器模块 - PLC-RSC-120UC/21 - 2966197

技术数据

环境条件

环境温度 (运行)	-40 °C ... 55 °C
环境温度 (存放/运输)	-40 °C ... 85 °C
保护等级	IP20 (继电器底座)

线圈侧

额定输入电压 U_N	120 V AC
	110 V DC
U_N 下的典型输入电流	3.5 mA (在 $U_N = 120V AC$ 时)
	3 mA (在 $U_N = 110V DC$ 时)
典型响应时间	6 ms
典型释放时间	15 ms
保护电路	桥式整流器 桥式整流器
工作电压显示	黄色LED
额定条件下的功耗	0.42 W

触点侧

触点类型	1PDT
开关触点类型	单触点
触点材料	AgSnO
最大切换电压	250 V AC/DC (当相邻两个模块的相同接线端子间的电压大于250V (L1、L2、L3), 必须使用隔板PLC-ATP。FBST 8-PLC... 或...FBST 500...用于等电位桥接)
最小切换电压	5 V (100 mA时)
最小切换电流	10 mA (12 V时)
最大启动电流	10 A (4 s)
限制连续电流	6 A
最大额定功率值 (电阻负载)	140 W (24 V DC)
	20 W (可用于48 V DC)
	18 W (可用于60 V DC)
	23 W (可用于110 V DC)
	40 W (可用于220 V DC)
	1500 VA (可用于250VAC)
开关容量	2 A (24 V、DC13时)
	0.2 A (110 V、DC13时)
	0.1 A (220 V、DC13时)
	3 A (24 V、AC15时)
	3 A (120 V、AC15时)
	3 A (230 V、AC15时)

概述

测试电压继电器线圈 / 继电器触点	4 kV AC (50Hz, 1min)
操作模式	100%工作因数
机械寿命	2x 10 ⁷ 开关次数

继电器模块 - PLC-RSC-120UC/21 - 2966197

技术数据

概述

安装位置	任意
组装说明	无间距排列

连接数据

连接名称	线圈侧
连接方式	螺钉连接
剥线长度	8 mm
螺纹	M3
硬导线横截面	0.14 mm ² ... 2.5 mm ²
柔性导线横截面	0.14 mm ² ... 2.5 mm ²
	0.2 mm ² ... 2.5 mm ² (单套管)
	2x 0.5 mm ² ... 1.5 mm ² (TWIN套管)
可连接导线横截面 AWG	26 ... 14

连接数据2

连接名称	触点侧
连接方式	螺钉连接
剥线长度	8 mm
螺纹	M3
硬导线横截面	0.14 mm ² ... 2.5 mm ²
柔性导线横截面	0.14 mm ² ... 2.5 mm ²
	0.2 mm ² ... 2.5 mm ² (单套管)
	2x 0.5 mm ² ... 1.5 mm ² (TWIN套管)
可连接导线横截面 AWG	26 ... 14

标准和规范

连接符合标准	CUL
名称	标准/条例
标准/规程	IEC 60664
	EN 50178
污染等级	3
过电压类别	III

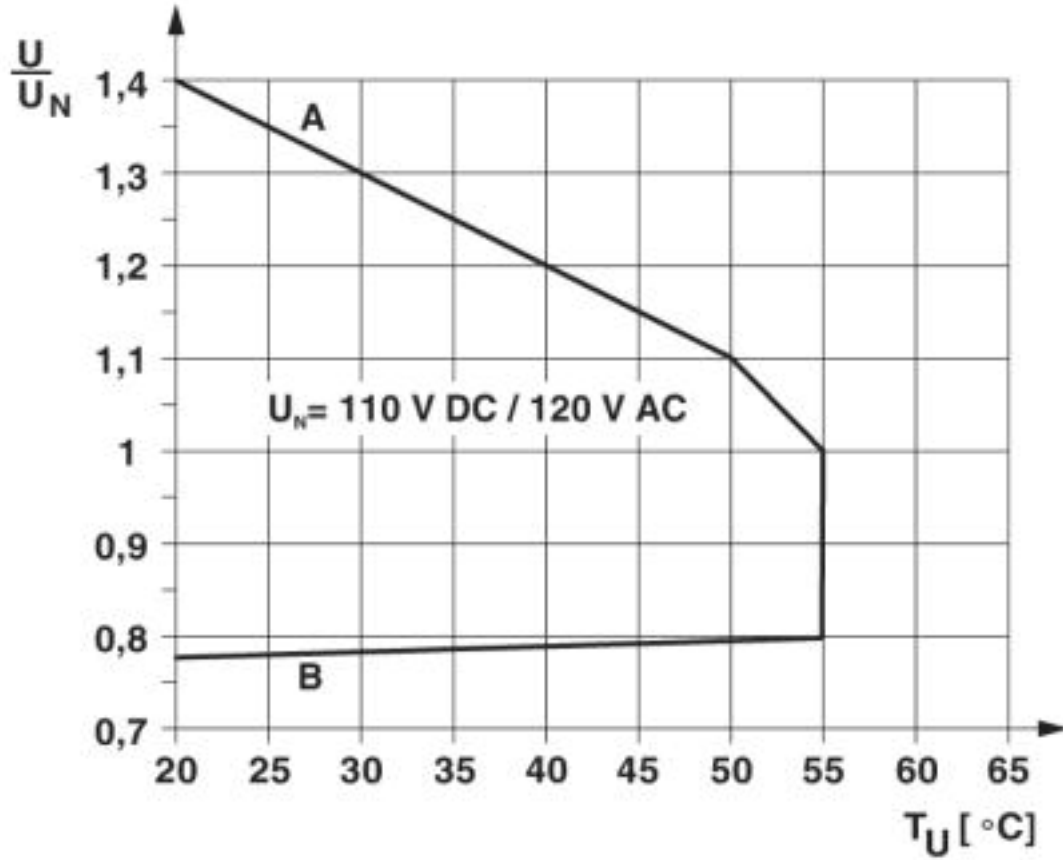
Environmental Product Compliance

	Lead 7439-92-1
China RoHS	环保使用期限 = 50
	更多有害物质的详情，请参考“下载区”内的“制造商声明”

产品图

继电器模块 - PLC-RSC-120UC/21 - 2966197

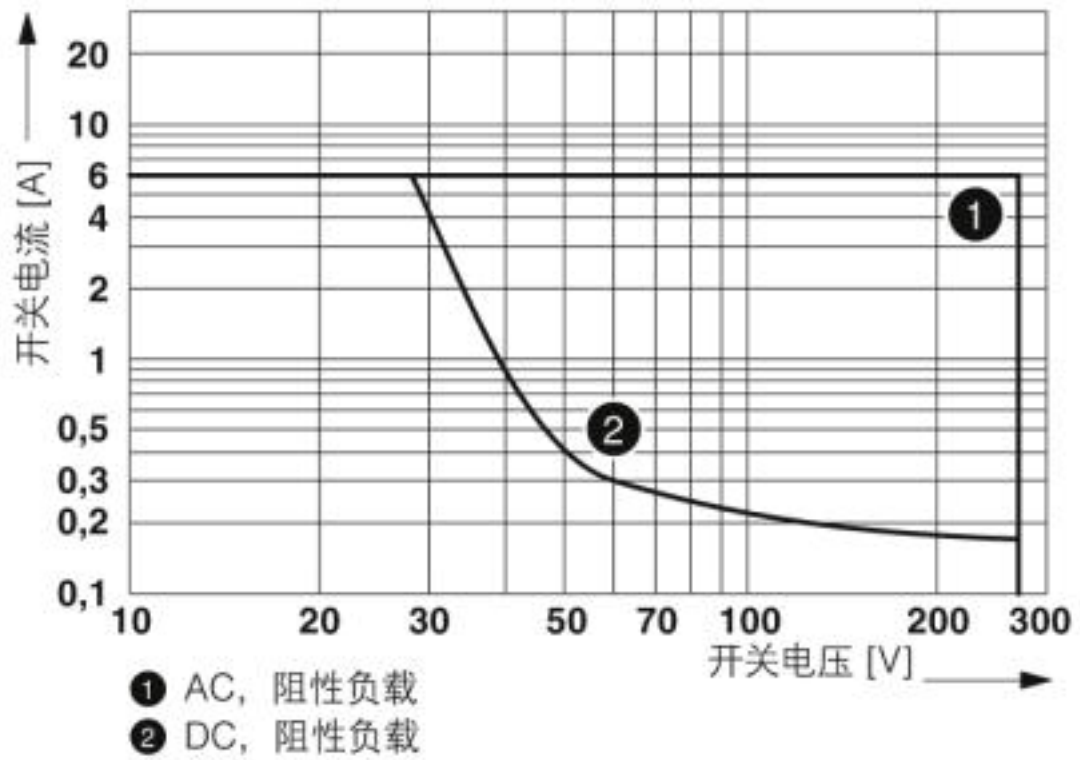
图表



曲线A
触点侧有极限持续电流时的最大允许持续电压 U_{max} (参见相应的技术参数)
曲线B
预励磁后的最小允许工作电压 U_{op} (参见相应的技术参数)

继电器模块 - PLC-RSC-120UC/21 - 2966197

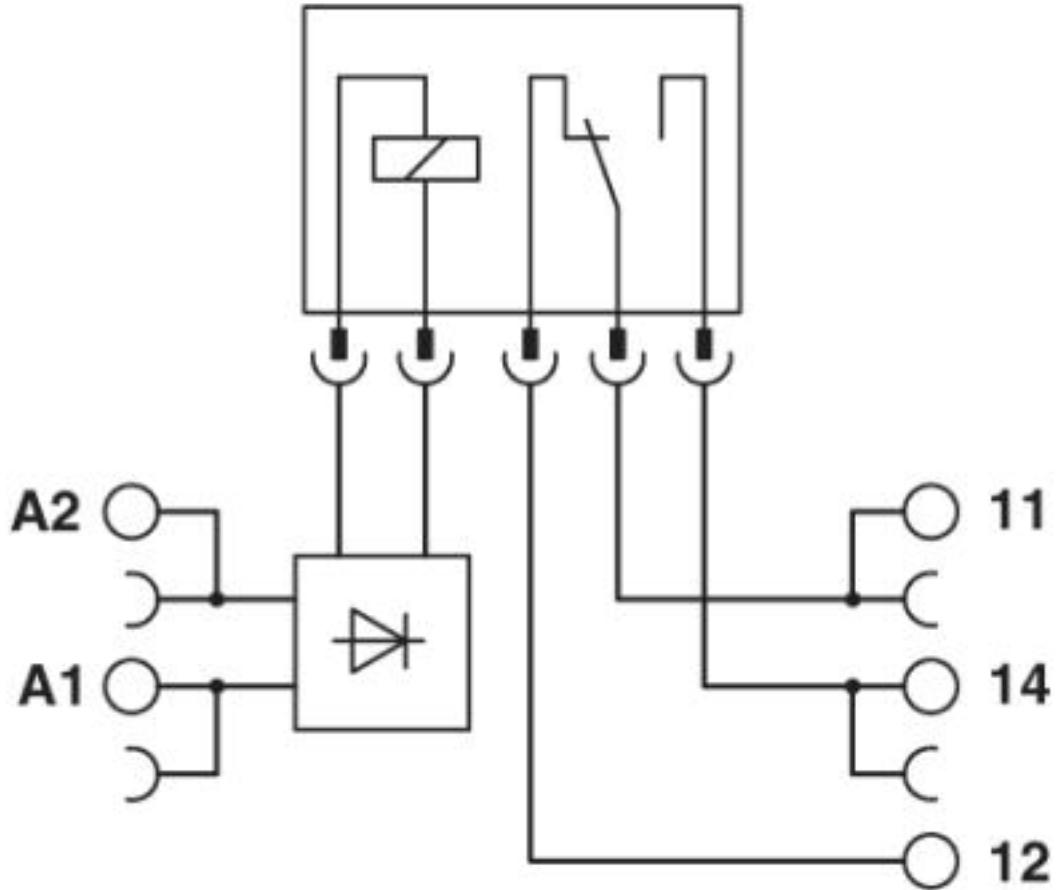
图表



开关功率

继电器模块 - PLC-RSC-120UC/21 - 2966197

电路图



成套物料

继电器底座 - PLC-BSC-120UC/21 - 2966032



6.2 mm PLC底座端子，采用螺钉连接，不带继电器或固态继电器，用于安装在DIN导轨NS 35/7.5上，1个PDT，输入电压120 V AC/DC

单个继电器 - REL-MR- 60DC/21 - 2961118



插拔式微型功率继电器，带有功率触点，1个PDT，输入电压60 V DC

继电器模块 - PLC-RSC-120UC/21 - 2966197

分类

eCl@ss

eCl@ss 4.0	27371100
eCl@ss 4.1	27371100
eCl@ss 5.0	27371600
eCl@ss 5.1	27371600
eCl@ss 6.0	27371600
eCl@ss 7.0	27371601
eCl@ss 8.0	27371601
eCl@ss 9.0	27371601

ETIM

ETIM 2.0	EC001437
ETIM 3.0	EC001437
ETIM 4.0	EC001437
ETIM 5.0	EC001437
ETIM 6.0	EC001437
ETIM 7.0	EC001437

UNSPSC

UNSPSC 6.01	30211916
UNSPSC 7.0901	39121515
UNSPSC 11	39121515
UNSPSC 12.01	39121515
UNSPSC 13.2	39122334

认证

认证

认证

PRS / UL Listed / UL Recognized / cUL Recognized / cUL Listed / RC FRT / DNV GL / EAC / EAC / cULus Recognized / cULus Listed

防爆认证

认证详情

PRS		http://www.prs.pl/	TE/2109/880590/16
-----	--	---	-------------------

继电器模块 - PLC-RSC-120UC/21 - 2966197

认证

UL Listed		http://database.ul.com/cgi-bin/XYV/template/LISEXT/1FRAME/index.htm	FILE E 172140
-----------	--	---	---------------

UL Recognized		http://database.ul.com/cgi-bin/XYV/template/LISEXT/1FRAME/index.htm	FILE E 238705
---------------	--	---	---------------

cUL Recognized		http://database.ul.com/cgi-bin/XYV/template/LISEXT/1FRAME/index.htm	FILE E 238705
----------------	--	---	---------------

cUL Listed		http://database.ul.com/cgi-bin/XYV/template/LISEXT/1FRAME/index.htm	FILE E 172140
------------	--	---	---------------

RC FRT			B.00094
--------	--	--	---------

DNV GL		https://approvalfinder.dnvgl.com/	TAE0000196-02
--------	--	---	---------------

EAC			TR_TS_D_00573_c
-----	--	--	-----------------

EAC			TR_TS_S_00010_c
-----	--	--	-----------------

cULus Recognized			
------------------	--	--	--

cULus Listed			
--------------	--	--	--

附件

附件

继电器模块 - PLC-RSC-120UC/21 - 2966197

附件

安装导轨

DIN导轨，未打孔 - NS 35/ 7,5 V2A UNPERF 2000MM - 0801377



DIN导轨，未打孔，标准配置，宽度: 35 mm，高度: 7.5 mm，符合EN 60715标准，标识材料: 高级钢V2A，无镀层，长度: 2000 mm，颜色: 银色

DIN导轨，有孔 - NS 35/ 7,5 PERF 2000MM - 0801733



DIN导轨，有孔，标准配置，宽度: 35 mm，高度: 7.5 mm，符合EN 60715标准，标识材料: 钢，镀锌，厚氧化层，长度: 2000 mm，颜色: 银色

DIN导轨，未打孔 - NS 35/ 7,5 CU UNPERF 2000MM - 0801762



DIN导轨，未打孔，标准配置，宽度: 35 mm，高度: 7.5 mm，符合EN 60715标准，标识材料: 铜，无镀层，长度: 2000 mm，颜色: 铜色

DIN导轨，未打孔 - NS 35/15 UNPERF 2000MM - 1201714



DIN导轨，未打孔，标准配置，宽度: 35 mm，高度: 15 mm，类似EN 60715，标识材料: 钢，镀锌，厚氧化层，长度: 2000 mm，颜色: 银色

DIN导轨，未打孔 - NS 35/15 CU UNPERF 2000MM - 1201895



DIN导轨，未打孔，标准配置，宽度: 35 mm，高度: 15 mm，类似EN 60715，标识材料: 铜，无镀层，长度: 2000 mm，颜色: 铜色

继电器模块 - PLC-RSC-120UC/21 - 2966197

附件

DIN导轨，未打孔 - NS 35/15-2,3 UNPERF 2000MM - 1201798



DIN导轨，未打孔，标准配置2.3 mm，宽度: 35 mm，高度: 15 mm，符合EN 60715标准，标识材料: 钢，镀锌，厚氧化层，长度: 2000 mm，颜色: 银色

DIN导轨，未打孔 - NS 35/15 AL UNPERF 2000MM - 1201756



DIN导轨，未打孔，标准配置，宽度: 35 mm，高度: 15 mm，类似EN 60715，标识材料: 铝，无镀层，长度: 2000 mm，颜色: 银色

DIN导轨，有孔 - NS 35/15 PERF 2000MM - 1201730



DIN导轨，有孔，标准配置，宽度: 35 mm，高度: 15 mm，类似EN 60715，标识材料: 钢，镀锌，厚氧化层，长度: 2000 mm，颜色: 银色

DIN导轨，未打孔 - NS 35/ 7,5 UNPERF 2000MM - 0801681



DIN导轨，未打孔，标准配置，宽度: 35 mm，高度: 7.5 mm，符合EN 60715标准，标识材料: 钢，镀锌，厚氧化层，长度: 2000 mm，颜色: 银色

已标记的端子标识

快速标记条 - ZB 6,LGS:FORTL.ZAHLEN - 1051016



快速标记条，接头，白色，标识，适用的打印机：CMS-P1-PLOTTER，横向打印: 连续编号1 ... 10、11 ... 20等，直至491 ... 500，安装方式: 卡接到高型标记槽，适用的模块宽度：6.2 mm，标识区域大小: 6.15 x 10.5 mm，标签数: 10

桥接件

继电器模块 - PLC-RSC-120UC/21 - 2966197

附件

插入式跨接线 - FBST 500-PLC RD - 2966786



插入式跨接线，长度: 500 mm，颜色: 红色

插入式跨接线 - FBST 500-PLC BU - 2966692



插入式跨接线，长度: 500 mm，颜色: 蓝色

插入式跨接线 - FBST 500-PLC GY - 2966838



插入式跨接线，长度: 500 mm，颜色: 灰色

单个插入式桥接件 - FBST 6-PLC RD - 2966236



单个插入式桥接件，长度: 6 mm，位数: 2，颜色: 红色

单个插入式桥接件 - FBST 6-PLC BU - 2966812



单个插入式桥接件，长度: 6 mm，位数: 2，颜色: 蓝色

继电器模块 - PLC-RSC-120UC/21 - 2966197

附件

单个插入式桥接件 - FBST 6-PLC GY - 2966825



单个插入式桥接件，长度: 6 mm，位数: 2，颜色: 灰色

单个插入式桥接件 - FBST 8-PLC GY - 2967688



单个插入式桥接件，长度: 8 mm，位数: 2，颜色: 灰色

电源模块

电源端子 - PLC-ESK GY - 2966508



电源端子，最多用于4个电位输入，可安装在 NS 35/7.5导轨上

端子标识

快速标记条 - ZB 6:UNBEDRUCKT - 1051003



快速标记条，接头，白色，未标记，适用的打印机：PLOTMARK，CMS-P1-PLOTTER，安装方式: 卡接到高型标记槽，适用的模块宽度：6.2 mm，标识区域大小: 6.15 x 10.5 mm，标签数: 10

快速标记条 - ZB 6/WH-100:UNBEDRUCKT - 5060935



快速标记条，接头，白色，未标记，适用的打印机：PLOTMARK，CMS-P1-PLOTTER，安装方式: 卡接到高型标记槽，适用的模块宽度：6.2 mm，标识区域大小: 6.15 x 10.5 mm，标签数: 10

继电器模块 - PLC-RSC-120UC/21 - 2966197

附件

用于端子的标记条 - UC-TM 6 - 0818085



用于端子的标记条，标签纸，白色，未标记，适用的打印机：BLUEMARK ID COLOR，BLUEMARK ID，BLUEMARK CLED，PLOTMARK，CMS-P1-PLOTTER，安装方式：卡接到高型标记槽，适用的模块宽度：6.2 mm，标识区域大小：5.6 x 10.5 mm，标签数：80

用于端子的标记条 - UCT-TM 6 - 0828736



用于端子的标记条，标签纸，白色，未标记，适用的打印机：TOPMARK NEO，TOPMARK LASER，BLUEMARK ID COLOR，BLUEMARK ID，BLUEMARK CLED，THERMOMARK PRIME，THERMOMARK CARD 2.0，THERMOMARK CARD，安装方式：卡接到高型标记槽，适用的模块宽度：6.2 mm，标识区域大小：5.6 x 10.5 mm，标签数：60

螺丝刀工具

螺丝刀 - SZF 1-0,6X3,5 - 1204517



操作工具，适用于ST端子，同样可用作一字刀口螺丝刀，尺寸：0.6 x 3.5 x 100 mm，防滑手柄采用二次注塑工艺

隔板

分组隔板 - PLC-ATP BK - 2966841



隔板，2mm厚，用在PLC端子条的两端。此外，它还用于：组与组之间的视觉隔离，根据DIN VDE 0106-101安全隔离相邻PLC-INTERFACE的不同电压，隔离

备件

继电器底座 - PLC-BSC-120UC/21 - 2966032



6.2 mm PLC底座端子，采用螺钉连接，不带继电器或固态继电器，用于安装在DIN导轨NS 35/7.5上，1个PDT，输入电压120 V AC/DC

继电器模块 - PLC-RSC-120UC/21 - 2966197

附件

单个继电器 - REL-MR- 60DC/21 - 2961118



插拔式微型功率继电器，带有功率触点，1个PDT，输入电压60 V DC

Phoenix Contact 2019 © - all rights reserved
<http://www.phoenixcontact.com>