

继电器模块 - DEK-REL- 24/I/1 - 2940171

Please be informed that the data shown in this PDF Document is generated from our Online Catalog. Please find the complete data in the user's documentation. Our General Terms of Use for Downloads are valid (<http://download.phoenixcontact.com>)




继电器模块，带固态微型继电器，触点 (AgNi+Au)：小型到中型负载，1个常开触点，输入电压24V AC/DC，可安装在NS 35/7.5上，模块厚度6.2mm

优势

- ✓ 由于无需N端子而降低了成本
- ✓ 且接线减到最少
- ✓ 最多可节省73%的空间
- ✓ 镀硬质金的双层触点，可通用于持续电流为1 mA到5 Aの場合
- ✓ 输入和输出2 kVrms电气隔离
- ✓ 内置有输入保护电路



关键商业数据

包装单位	10 STK
GTIN	 4 017918 079895
GTIN	4017918079895
海关税则号	8536411000
Sales Key	CK6151

技术数据

注意

使用限制	EMC：A类产品，参见下载区内的制造商声明
------	-----------------------

注意事项

注释类型	应用说明
注意事项	在DEK端子中使用EB 80-DIK...桥接件：从环境空气中吸收的湿气以及大量DEK端子与EB 80-DIK...桥接件之间的公差不当可能会导致DEK外壳（轻微）膨胀。因此，在使用EB 80-DIK...桥接件时，建议在大约10个到12个DEK端子后断开连接，然后在其位置上插入一条桥接到下一个DEK端子的导线接线。

尺寸

继电器模块 - DEK-REL- 24/I/1 - 2940171

技术数据

尺寸

宽度	6.2 mm
高度	80 mm
深度	56 mm

环境条件

环境温度 (运行)	-20 °C ... 50 °C
环境温度 (存放/运输)	-20 °C ... 70 °C

线圈侧

额定输入电压 U_N	24 V AC/DC
以 U_N 为参考的输入电压范围	0.8 ... 1.1
U_N 下的典型输入电流	6.5 mA
典型响应时间	5 ms
典型释放时间	15 ms
保护电路	桥式整流器 桥式整流器
工作电压显示	黄色LED
额定条件下的功耗	0.16 W

触点侧

触点类型	1个常开触点 (双层触点)
开关触点类型	双触点
触点材料	AgNi, 镀硬质金
最大切换电压	250 V AC 125 V DC
最小切换电压	0.1 V
最小切换电流	1 mA
最大启动电流	5 A
限制连续电流	3 A (24V DC时, 5A, 最高35°C)
最大额定功率值 (电阻负载)	72 W (24 V DC) 60 W (可用于48 V DC) 50 W (可用于60 V DC) 50 W (可用于110 V DC) 750 VA (可用于250VAC) 120 W (24V DC时——最高35°)

概述

测试电压继电器线圈 / 继电器触点	2 kV AC (50Hz, 1min)
操作模式	100%工作因数
机械寿命	约 2×10^7 次
安装位置	任意
组装说明	无间距排列

连接数据

继电器模块 - DEK-REL- 24/I/1 - 2940171

技术数据

连接数据

连接名称	线圈侧
连接方式	螺钉连接
剥线长度	8 mm
螺纹	M3
硬导线横截面	0.2 mm ² ... 2.5 mm ²
柔性导线横截面	0.2 mm ² ... 2.5 mm ²
可连接导线横截面 AWG	24 ... 14
扭矩	0.5 Nm

连接数据2

连接名称	触点侧
连接方式	螺钉连接
剥线长度	8 mm
螺纹	M3
硬导线横截面	0.2 mm ² ... 2.5 mm ²
柔性导线横截面	0.2 mm ² ... 2.5 mm ²
可连接导线横截面 AWG	24 ... 14
扭矩	0.5 Nm

标准和规范

连接符合标准	CUL
标准/规程	IEC 60664
	EN 50178
绝缘	基础隔离
污染等级	2
过电压类别	III

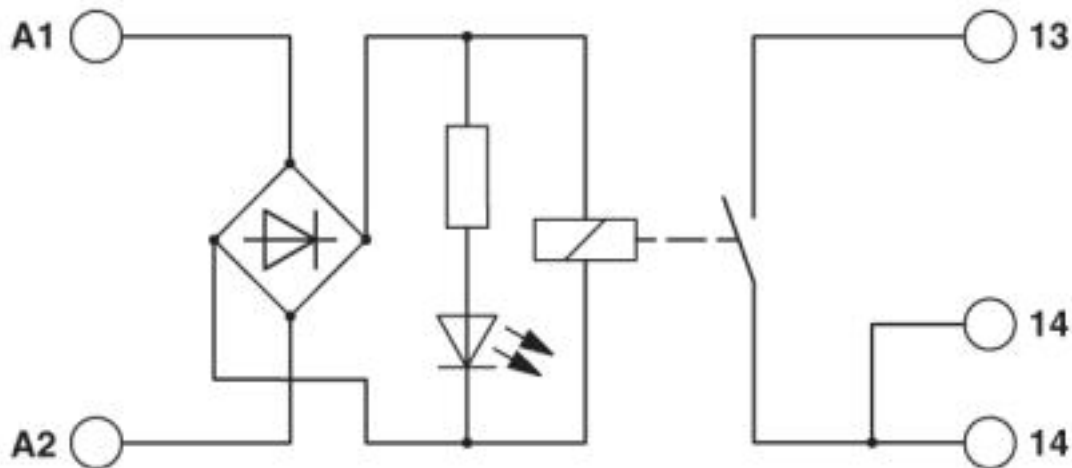
Environmental Product Compliance

	Lead 7439-92-1
China RoHS	环保使用期限 = 50
	更多有害物质的详情，请参考“下载区”内的“制造商声明”

产品图

继电器模块 - DEK-REL- 24/I/1 - 2940171

电路图



分类

eCl@ss

eCl@ss 4.0	27371100
eCl@ss 4.1	27371100
eCl@ss 5.0	27371600
eCl@ss 5.1	27371600
eCl@ss 6.0	27371600
eCl@ss 7.0	27371601
eCl@ss 8.0	27371601
eCl@ss 9.0	27371601

ETIM

ETIM 2.0	EC001437
ETIM 3.0	EC001437
ETIM 4.0	EC001437
ETIM 5.0	EC001437
ETIM 6.0	EC001437
ETIM 7.0	EC001437

UNSPSC

UNSPSC 6.01	30211916
UNSPSC 7.0901	39121515
UNSPSC 11	39121515
UNSPSC 12.01	39121515
UNSPSC 13.2	39122334

认证

认证

继电器模块 - DEK-REL- 24/I/1 - 2940171

认证

认证

UL Recognized / cUL Recognized / EAC / EAC / cULus Recognized

防爆认证

认证详情

UL Recognized		http://database.ul.com/cgi-bin/XYV/template/LISEXT/1FRAME/index.htm	FILE E 238705
---------------	--	---	---------------

cUL Recognized		http://database.ul.com/cgi-bin/XYV/template/LISEXT/1FRAME/index.htm	FILE E 238705
----------------	--	---	---------------

EAC			TR_TS_D_00573_c
-----	--	--	-----------------

EAC			TR_TS_S_00010_c
-----	--	--	-----------------

cULus Recognized			
------------------	--	--	--

附件

附件

传感器/执行器端子

传感器/执行器端子 - DIKD 1,5 - 2715979



传感器/执行器端子，接线方式: 螺钉连接, 横截面: 0.2 mm² - 4 mm², AWG: 24 - 12, 宽度: 6.2 mm, 颜色: 灰色, 安装方式: NS 35/7,5, NS 35/15

已标记的端子标识

继电器模块 - DEK-REL- 24/I/1 - 2940171

附件

快速标记条 - ZB 6,LGS:FORTL.ZAHLEN - 1051016



快速标记条，接头，白色，标识，适用的打印机：CMS-P1-PLOTTER，横向打印：连续编号1 ... 10、11 ... 20等，直至491 ... 500，安装方式：卡接到高型标记槽，适用的模块宽度：6.2 mm，标识区域大小：6.15 x 10.5 mm，标签数：10

插入式桥接件

插拔式桥接件 - EB 80- DIK WH - 2715788



插拔式桥接件，针距：6.15 mm，位数：80，颜色：白色

插拔式桥接件 - EB 80- DIK RD - 2715953



插拔式桥接件，针距：6.2 mm，位数：80，颜色：红色

插拔式桥接件 - EB 80- DIK BU - 2715940



插拔式桥接件，针距：6.2 mm，位数：80，颜色：蓝色

插拔式桥接件 - EB 10- DIK BU - 2716680



插拔式桥接件，针距：6.15 mm，位数：10，颜色：蓝色

继电器模块 - DEK-REL- 24/I/1 - 2940171

附件

插拔式桥接件 - EB 5- DIK BU - 2716677



插拔式桥接件，针距: 6.15 mm，位数: 5，颜色: 蓝色

插拔式桥接件 - EB 4- DIK BU - 2716664



插拔式桥接件，针距: 6.15 mm，位数: 4，颜色: 蓝色

插拔式桥接件 - EB 3- DIK BU - 2716651



插拔式桥接件，针距: 6.15 mm，位数: 3，颜色: 蓝色

插拔式桥接件 - EB 3- DIK BU - 2716651



插拔式桥接件，针距: 6.15 mm，位数: 3，颜色: 蓝色

插拔式桥接件 - EB 10- DIK RD - 2716774



插拔式桥接件，针距: 6.15 mm，位数: 10，颜色: 红色

继电器模块 - DEK-REL- 24/I/1 - 2940171

附件

插拔式桥接件 - EB 5- DIK RD - 2716761



插拔式桥接件，针距: 6.15 mm，位数: 5，颜色: 红色

插拔式桥接件 - EB 4- DIK RD - 2716758



插拔式桥接件，针距: 6.15 mm，位数: 4，颜色: 红色

插拔式桥接件 - EB 3- DIK RD - 2716745



插拔式桥接件，针距: 6.15 mm，位数: 3，颜色: 红色

插拔式桥接件 - EB 2- DIK RD - 2716693



插拔式桥接件，针距: 6.15 mm，位数: 2，颜色: 红色

端子标识

快速标记条 - ZB 6:UNBEDRUCKT - 1051003



快速标记条，接头，白色，未标记，适用的打印机：PLOTMARK，CMS-P1-PLOTTER，安装方式: 卡接到高型标记槽，适用的模块宽度：6.2 mm，标识区域大小: 6.15 x 10.5 mm，标签数: 10

继电器模块 - DEK-REL- 24/I/1 - 2940171

附件

快速标记条 - ZB 6/WH-100:UNBEDRUCKT - 5060935



快速标记条，接头，白色，未标记，适用的打印机：PLOTMARK，CMS-P1-PLOTTER，安装方式：卡接到高型标记槽，适用的模块宽度：6.2 mm，标识区域大小：6.15 x 10.5 mm，标签数：10

隔板

分组隔板 - D-DEK 1,5 GN - 2716949



端板，安装在连接器的末端，颜色：绿色