



WL250-2P1131

W250-2

产品系列一览

SICK
Sensor Intelligence.



图片可能存在偏差



订购信息

类型	订货号
WL250-2P1131	6044697

包含在随附配件内: P250 (1), BEF-W250 (1)

其他设备规格和配件 → www.sick.com/W250-2

详细技术参数

产品特点

传感器原理/ 检测原理	镜反射式光电传感器, 双透镜
尺寸(宽 x 高 x 深)	20 mm x 65 mm x 43.9 mm
外壳形状 (光束出口)	方形
最大开关距离	0.01 m ... 15 m ¹⁾ 0.01 m ... 12 m ²⁾
感应距离	0.01 m ... 13 m ¹⁾ 0.01 m ... 11 m ²⁾
光线种类	可见红光
光源	LED ³⁾
光点尺寸 (距离)	Ø 260 mm (8 m)
发射器散射角	大约 2°
设置	电位计, 2 圈 ⁴⁾

¹⁾ 反射器 PL80A.

²⁾ 反光板 P250.

³⁾ 平均使用寿命: 100,000 小时, T_U = +25 °C.

⁴⁾ 带定位指示.

机械/电子参数

供电电压	10 V DC ... 30 V DC ¹⁾
残余纹波	$\leq 5 V_{ss}$ ²⁾
电流消耗	$\leq 20 \text{ mA}$ ³⁾
开关量输出	PNP
开关类型	明/暗切换
开关类型可选	通过 亮/暗通 控制可选
输出电流 I_{max}	$\leq 100 \text{ mA}$
响应时间	$\leq 0.5 \text{ ms}$ ⁴⁾
开关频率	1,000 Hz ⁵⁾
连接类型	电缆 4针, 2 m ⁶⁾
导线材料	PVC
导线横截面	0.18 mm ²
导线直径	Ø 3.8 mm
保护电路	A ⁷⁾ B ⁸⁾ C ⁹⁾ D ¹⁰⁾
防护等级	III
重量	150 g
偏光滤镜	✓
外壳材料	塑料, ABS
材料、光学元件	塑料, PMMA
外壳防护等级	IP67
供货范围	反光板 P250, 安装托架 BEF-W250
电磁兼容性	EN 60947-5-2 ¹¹⁾
运行环境温度	-25 °C ... +55 °C
存储环境温度	-40 °C ... +70 °C
UL 文件编号	NRKH2.E300503 & NRKH8.E300503

1) 短路保护的电网环境下的临界值: 最大 8 A.

2) 不得超过或低于 U_V 公差.

3) 无负荷.

4) 信号传输时间 (电阻负载时) .

5) 亮暗对比度为 1:1 时.

6) 低于 0 °C 时导线不能发生形变.

7) A = U_V 接口 (已采取反极性保护措施) .

8) B = 具有反极性保护的输入端和输出端.

9) C = 抑制干扰脉冲.

10) D = 抗过载电流和短路保护输出端.

11) AC/DC 设备符合工业领域相关的电磁辐射防护规定 (EMC) (电磁辐射防护等级 A) 。在住宅区使用时, 可能造成电磁辐射干扰.

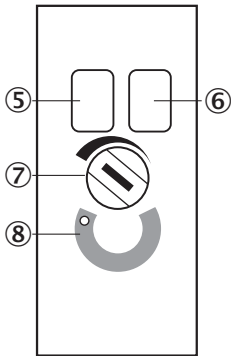
分类

ECl@ss 5.0	27270902
ECl@ss 5.1.4	27270902

ECl@ss 6.0	27270902
ECl@ss 6.2	27270902
ECl@ss 7.0	27270902
ECl@ss 8.0	27270902
ECl@ss 8.1	27270902
ECl@ss 9.0	27270902
ETIM 5.0	EC002717
ETIM 6.0	EC002717
UNSPSC 16.0901	39121528

设置选项

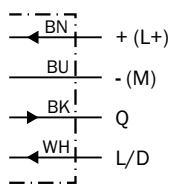
WL250-2



- ⑤ 绿色 LED 指示灯：稳定度指示灯
- ⑥ 黄色 LED 指示灯：光接收状态
- ⑦ 灵敏度设置：电位计
- ⑧ 灵敏度调节 (270°) 位置指示灯

接线图

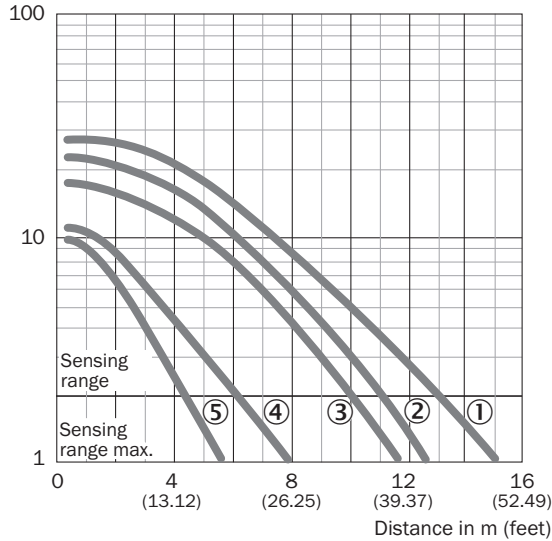
cd-089



特征曲线

WL250-2

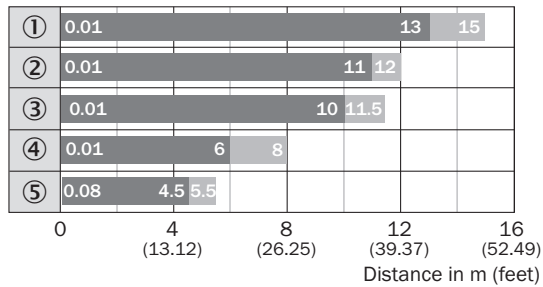
Function reserve



- ① 反射器 PL80A, C110A
- ② 反光板 P250
- ③ 反射器 PL50A, PL40A, PL30A, PL31A
- ④ 反光板 PL20A
- ⑤ 金刚石品级反光膜, 100 mm x 100 mm

触发感应距离图表

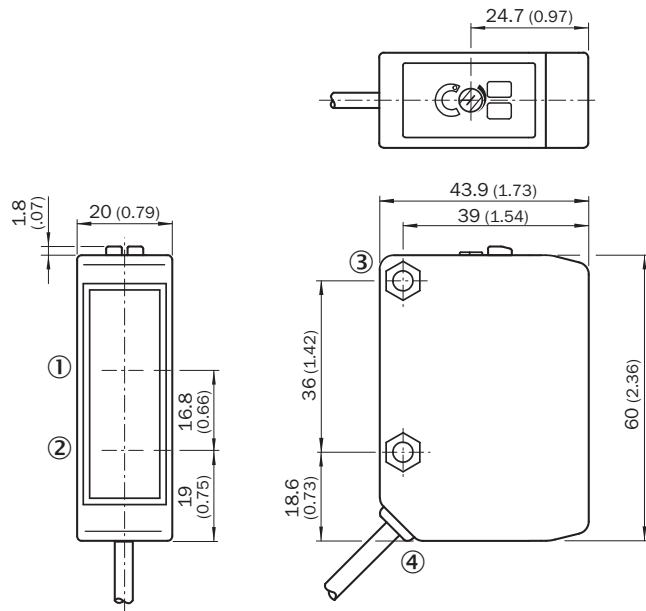
WL250-2



- Sensing range
- Sensing range max.
- ① 反射器 PL80A, C110A
- ② 反光板 P250
- ③ 反射器 PL50A, PL40A, PL30A, PL31A
- ④ 反光板 PL20A
- ⑤ 金刚石品级反光膜, 100 mm x 100 mm

尺寸图 (尺寸单位: mm)


WL250-2, DC, 电缆



- ① 接收轴
- ② 发射器轴
- ③ 贯通孔 \varnothing 4.2 mm, 两端适用六角螺母 M4
- ④ 连接电缆

推荐配件

其他设备规格和配件 → www.sick.com/W250-2

	简述	类型	订货号
通用夹持系统			
	N02 板, 用于通用夹持支架, 钢制、镀锌 (板), 压铸锌材 (夹紧支架), 万象夹持支架 (5322626), 固定材料	BEF-KHS-N02	2051608
固定支架和固定板			
	安装支架, 钢制、镀锌, 含安装材料	BEF-W250	5305850
插头和电缆			
	A 头: 插座, M12, 4 针, 直头 B 头: - 电缆: 无屏蔽	DOS-1204-G	6007302
	A 头: 插座, M12, 4 针, 弯头 B 头: - 电缆: 无屏蔽	DOS-1204-W	6007303

	简述	类型	订货号
反射器			
	自粘	REF-IRF-56	5314244
	圆形, 可旋紧, PMMA/ABS, 中孔固定, 可旋紧	C110A	5304549
	直角, 可旋紧, 47 mm x 47 mm, PMMA/ABS, 可旋紧, 2 孔固定	P250	5304812
	直角, 可旋紧, 38 mm x 15 mm, PMMA/ABS, 可旋紧, 2 孔固定	PL20A	1012719
	直角, 可旋紧, 56 mm x 28 mm, PMMA/ABS, 可旋紧, 2 孔固定	PL30A	1002314
	直角, 可旋紧, 37 mm x 56 mm, PMMA/ABS, 可旋紧, 2 孔固定	PL40A	1012720
	直角, 可旋紧, 80 mm x 80 mm, PMMA/ABS, 可旋紧, 2 孔固定	PL80A	1003865

SICK 概览

SICK 是工业用智能传感器和传感技术解决方案的主要制造商之一。独特的产品和服务范围为安全有效地控制流程创造最优的基础,防止发生人身事故并且避免环境污染。

我们在诸多领域拥有丰富的经验,熟知其流程和要求。这样我们就可以用智能传感器为客户提供其所需。在欧洲、亚洲和北美洲的应用中心,我们会根据客户的需求测试并优化系统解决方案。SICK 是值得您信赖的供应商和研发合作伙伴。

全面的服务更加完善我们的订单:SICK 全方位服务在机器整个寿命周期中提供帮助并保证安全性和生产率。

这对我们来说就是“传感智能”。

与您全球通行:

联系人以及其它分公司所在地 - www.sick.com