

接口模块 - VIP-2/SC/D 9SUB/M/LED - 2322142

Please be informed that the data shown in this PDF Document is generated from our Online Catalog. Please find the complete data in the user's documentation. Our General Terms of Use for Downloads are valid (<http://download.phoenixcontact.com>)




VARIOFACE模块，带螺钉连接器和D-SUB针式连接器，可安装在NS 35导轨上，带LED显示，9位

优势

- 9位到50位
- 金属脚扣
- 符合IEC 60603-13
- 螺钉连接
- 1:1 连接



关键商业数据

包装单位	1 STK
GTIN	 4 046356 451765
GTIN	4046356451765
海关税则号	8536909000
Sales Key	CK2422

技术数据

尺寸

宽度	34.7 mm
高度	65.5 mm
深度	45.1 mm

环境条件

环境温度 (运行)	-20 °C ... 50 °C
环境温度 (存放/运输)	-20 °C ... 70 °C

概述

额定电压 U_N	24 V DC
------------	---------

接口模块 - VIP-2/SC/D 9SUB/M/LED - 2322142

技术数据

概述

最大允许电流 (每条分支)	2.5 A
位数	9
状态显示	LED
安装位置	任意

连接数据

连接名称	现场侧
连接符合标准	IEC / EN
连接方式	螺钉连接
剥线长度	8 mm
螺纹	M3
硬导线横截面	0.2 mm ² ... 4 mm ²
柔性导线横截面	0.2 mm ² ... 2.5 mm ²
可连接导向横截面 AWG	24 ... 12

连接数据2

连接名称	控制系统侧
连接方式	D-SUB针式连接器
连接量	1
位数	9

标准和规范

连接符合标准	CUL
标准/规程	IEC 60664
	DIN EN 50178
污染等级	2
过电压等级	II
阻燃等级, 符合UL 94	V0

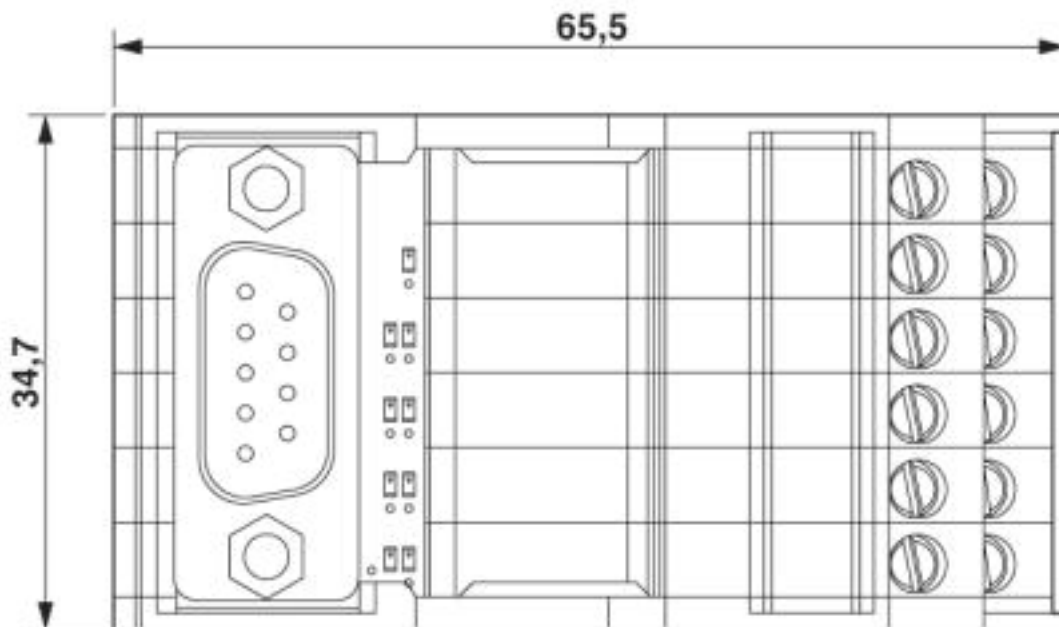
Environmental Product Compliance

	Lead 7439-92-1
China RoHS	环保使用期限 = 50
	更多有害物质的详情, 请参考“下载区”内的“制造商声明”

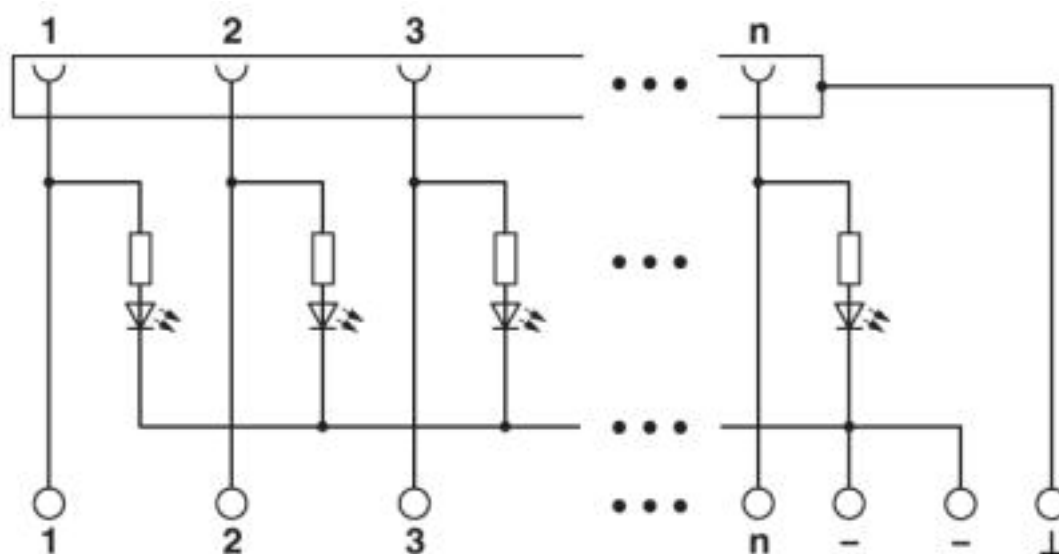
产品图

接口模块 - VIP-2/SC/D 9SUB/M/LED - 2322142

尺寸图



电路图



分类

eCl@ss

eCl@ss 4.0	27250300
eCl@ss 4.1	27250300
eCl@ss 5.0	27250300
eCl@ss 5.1	27250300
eCl@ss 6.0	27242600

接口模块 - VIP-2/SC/D 9SUB/M/LED - 2322142

分类

eCl@ss

eCl@ss 7.0	27141152
eCl@ss 8.0	27141152
eCl@ss 9.0	27141152

ETIM

ETIM 4.0	EC002780
ETIM 5.0	EC002780
ETIM 6.0	EC002780
ETIM 7.0	EC002780

UNSPSC

UNSPSC 6.01	30211824
UNSPSC 7.0901	39121421
UNSPSC 11	39121421
UNSPSC 12.01	39121421
UNSPSC 13.2	39121432

认证

认证

认证

CSA / UL Recognized / cUL Recognized / EAC / cULus Recognized

防爆认证

认证详情

CSA		http://www.csagroup.org/services-industries/product-listing/	2122203
额定电压 UN	24 V		
额定电流 IN	2 A		
mm ² /AWG/kcmil	28-12		

接口模块 - VIP-2/SC/D 9SUB/M/LED - 2322142

认证

UL Recognized		http://database.ul.com/cgi-bin/XYV/template/LISEXT/1FRAME/index.htm	FILE E 238705
额定电压 UN	24 V		
额定电流 IN	2 A		
mm ² /AWG/kcmil	30-12		

cUL Recognized		http://database.ul.com/cgi-bin/XYV/template/LISEXT/1FRAME/index.htm	FILE E 238705
额定电压 UN	24 V		
额定电流 IN	2 A		
mm ² /AWG/kcmil	30-12		

EAC		RU C- DE.A*30.B.01742
-----	--	--------------------------

cULus Recognized	
------------------	--

附件

附件

系统电缆

电缆 - CABLE-D 9SUB/B/S/ 50/KONFEK/S - 2299987



预制圆形屏蔽电缆; 连接 1: D-SUB孔式插座板 (1x 9-芯); 连接 2: D-SUB针式连接器 (1x 9-芯); 电缆长度: 0.5 m

电缆 - CABLE-D 9SUB/B/S/100/KONFEK/S - 2299990



预制圆形屏蔽电缆; 连接 1: D-SUB孔式插座板 (1x 9-芯); 连接 2: D-SUB针式连接器 (1x 9-芯); 电缆长度: 1 m

接口模块 - VIP-2/SC/D 9SUB/M/LED - 2322142

附件

电缆 - CABLE-D 9SUB/B/S/150/KONFEK/S - 2300009



预制圆形屏蔽电缆; 连接 1: D-SUB孔式插座板 (1x 9-芯); 连接 2: D-SUB针式连接器 (1x 9-芯); 电缆长度: 1.5 m

电缆 - CABLE-D 9SUB/B/S/200/KONFEK/S - 2302010



预制圆形屏蔽电缆; 连接 1: D-SUB孔式插座板 (1x 9-芯); 连接 2: D-SUB针式连接器 (1x 9-芯); 电缆长度: 2 m

电缆 - CABLE-D 9SUB/B/S/300/KONFEK/S - 2302023



预制圆形屏蔽电缆; 连接 1: D-SUB孔式插座板 (1x 9-芯); 连接 2: D-SUB针式连接器 (1x 9-芯); 电缆长度: 3 m

电缆 - CABLE-D 9SUB/B/S/400/KONFEK/S - 2302036



预制圆形屏蔽电缆; 连接 1: D-SUB孔式插座板 (1x 9-芯); 连接 2: D-SUB针式连接器 (1x 9-芯); 电缆长度: 4 m

电缆 - CABLE-D 9SUB/B/S/600/KONFEK/S - 2302049



预制圆形屏蔽电缆; 连接 1: D-SUB孔式插座板 (1x 9-芯); 连接 2: D-SUB针式连接器 (1x 9-芯); 电缆长度: 6 m

接口模块 - VIP-2/SC/D 9SUB/M/LED - 2322142

附件

电缆 - CABLE D-SUB-S/.../.../... - 2302340



预制屏蔽圆形电缆，带1个D-SUB针式连接器和1个D-SUB孔式连接器，电缆长度可定制

电缆 - CABLE D-SUB-B-B-S/.../.../... - 2302421



预制屏蔽圆形电缆，带2个D-SUB孔式连接器，电缆长度可定制
