

控制和保护及隔离变压器 STEU 800/23



优势

双输出电压 230 和 400 Vac

通过降低接头电流获得良好的接通表现

紧凑的机构实现每次流量的高功率

主端 ± 15 V 支路用于匹配电压

良好的防腐蚀和通过真空浸透 BLOCKIMPEX 确保较小的噪声

弹性端子布线时间较短

接线端子触摸保护，符合 UVV BGV A3 要求

用带长孔的坚固金属支撑角铁实施便捷固定

250 VA 以内为螺栓和支撑轨安装使用组合式支撑板

应用

作为用于输入和输出端电气隔离的控制变压器。通过设计使得该变压器适用于符合 VDE 0113 要求控制装置的电源供给。

作为用于输入和输出端安全电气隔离的隔离变压器。该变压器适用于符合 VDE 0100 要求的保护隔离装置保护措施的建设。

作为用于输入和输出端安全电气隔离的保护变压器。通过限制输出电压，该变压器适用于 SELV 及 PELV 的电路搭建。

标准



控制变压器符合：VDE 0570 第 2-2 部分, DIN EN 61558-2-2, EN 61558-2-2, IEC 61558-2-2, UL 5085-1/-2, CSA 22.2 No.66

隔离变压器符合：VDE 0570 第 2-4 部分, DIN EN 61558-2-4, EN 61558-2-4, IEC 61558-2-4, UL 5085-1/-2, CSA 22.2 No.66

许可



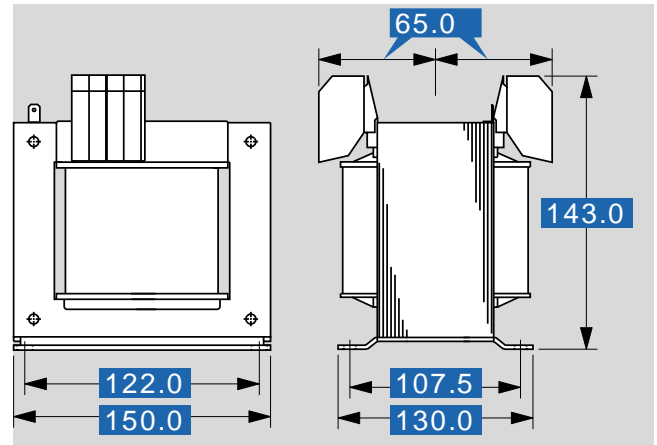
UL 5085-1/-2, CSA 22.2 No.66



控制和保护及隔离变压器 STEU 800/23

| 型号 | STEU 800/23 |
|---------------------------|---------------------|
| 输入 | |
| 测量输入电压 | 230/400 Vac |
| 输入分路 | ±15 V |
| 测量频率 | 50 - 60 Hz |
| 输出 | |
| 测量输出电压 | 2 x 115 Vac |
| 测量功率 VDE (DB cos phi=1) | 800 VA |
| 测量功率 VDE (KB cos phi=0.5) | 3400 VA |
| 空载电压 (ca. x 系数) | 1.03 |
| 有效度 | 94 % |
| 标准 | |
| 分级 | 控制和隔离变压器 |
| 许可 | |
| 许可 | cURus |
| 环保 | |
| 环境温度 最大 | 40 °C |
| 冷却方法 | 自然冷却 |
| 安全性和防护等级 | |
| 类型 | 开放式 |
| 绝缘材料级 | VDE=B, UL=class 130 |
| 防护等级 | IP 00 |
| 防护等级 (预备) | I |
| 防短路 | 非防短路 |
| PRI | |
| 设置范围 230 ±15 Vac | 2,50 - 4,00 A |
| 设置值 230 ±15 Vac | 3.70 A |
| 设置范围 400 ±15 Vac | 1,60 - 2,50 A |
| 设置值 400 ±15 Vac | 2.20 A |
| 订货号 | |
| 订货号 | STEU 800/23 |

| 型号 | STEU 800/23 |
|--------------|------------------------|
| 接口和安装 | |
| 接口 | 弹性端子, PE 6,3 x 0,8 (插) |
| 固定方式 | 支撑板 |
| 固定螺栓 | M6 |
| 尺寸和重量 | |
| 重量 | 10.30 kg |



如有修改恕不另行通知