

EWTL 300

Digitalthermometer mit LCD-Anzeige



Beschreibung

Die EWTL 300 sind Digitalthermometer mit LCD-Anzeige und einem Temperaturmessfühler, die mit dem Instrument über ein 1, 2 oder 3 Meter langes Kabel verbunden werden.

Der Messbereich reicht von -20 bis 70 °C.

Die Spannungsversorgung erfolgt über eine 1,5 V Batterie vom Typ LR44 oder gleichwertiger Eigenschaften mit einer Lebensdauer von ca. 12 Monaten.

Technische Daten

Montage:

- Montageplatte ≤ 2 mm mit 2 Bohrungen $45,8 \times 26,4$ mm;
- Montageplatte $\leq 3,5$ mm mit Bohrung $46 \times 2,4$ mm;
- Montageplatte $> 3,5$ mm mit Bohrung $46,2 \times 26,4$ mm.

Messbereich: $20 \dots 70$ °C.

Auflösung: $0,1$ °C.

Genauigkeit: ± 1 °C von 0 bis 40 °C.

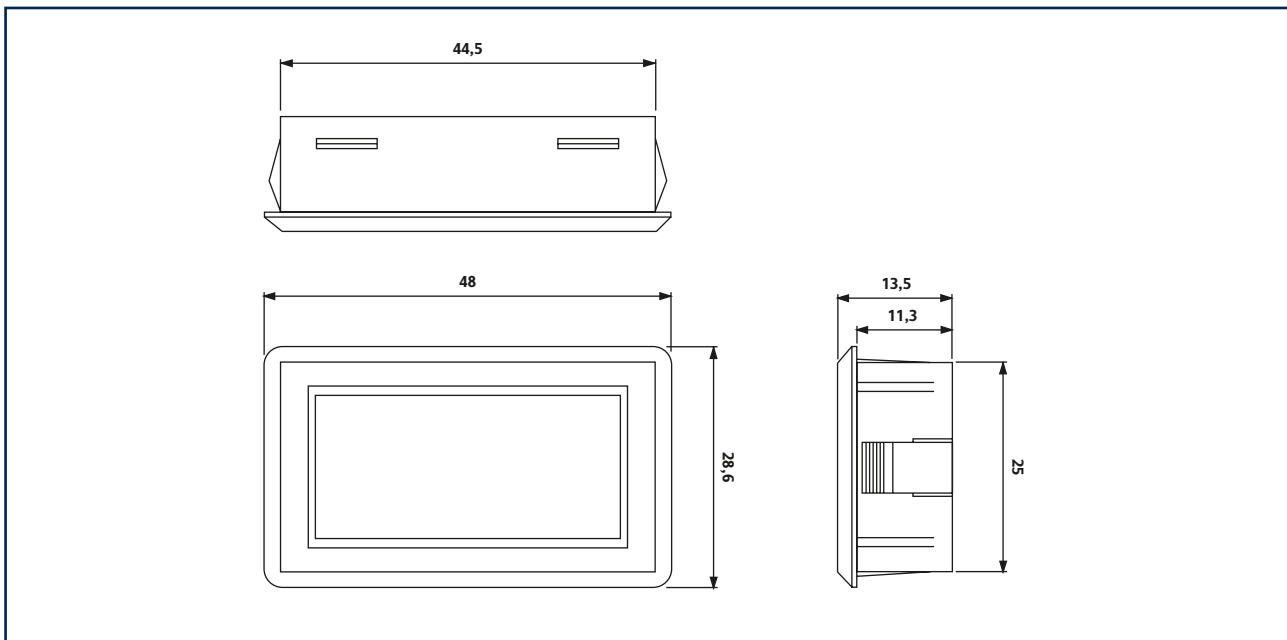
Batterie: eine (1) 1,5 V Batterie V LR 44 oder gleichwertig.

Lebensdauer Batterie: ca. 12 Monate.

Aktualisierung der Anzeige: alle 10 Sekunden.

Fühler: Anschluss an das Instrument mit Kabel 1,5 m.

Abmessungen



EWTL 310

Digitalthermometer mit LCD-Anzeige



Beschreibung

Die EWTL 310 sind Digitalthermometer mit LCD-Anzeige und einem Temperaturmessfühler, der über ein 1 oder 2 Meter langes Kabel mit dem Instrument verbunden wird. Der Messbereich reicht von -20 bis 70 °C.

Die Spannungsversorgung erfolgt über eine 1,5 V Batterie vom Typ LR44 oder gleichwertiger Eigenschaften mit einer Lebensdauer von ca.12 Monaten (Zugang zum Batteriefach frontseitig).

Technische Daten

Abmessungen: Frontseite 62x30 mm, Tiefe 19 mm.

Montage: Tafelbau in 58 x 26 mm Öffnung.

Display: 2 1/2 Stellen, LCD-Anzeige.

Messbereich: $-20...70$ °C.

Auflösung: 1 °C.

Genauigkeit: besser als 0,5 % des Skalenbereiches.

Spannungsversorgung: eine (1) 1,5 V Batterie V LR 44 oder gleichwertig.

Aktualisierung der Anzeige: alle 12 Sekunden.

Fühler: Anschluss an das Instrument, Kabel nach Wahl 0,5 m, 1 m, 2 m, 3 m.

Abmessungen

