

4

3

2

1

NICHT VERMASSTE KANTEN SIND NICHT MAßSTÄBLICH

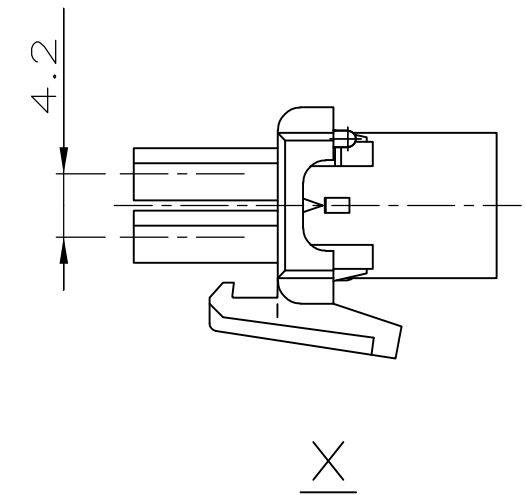
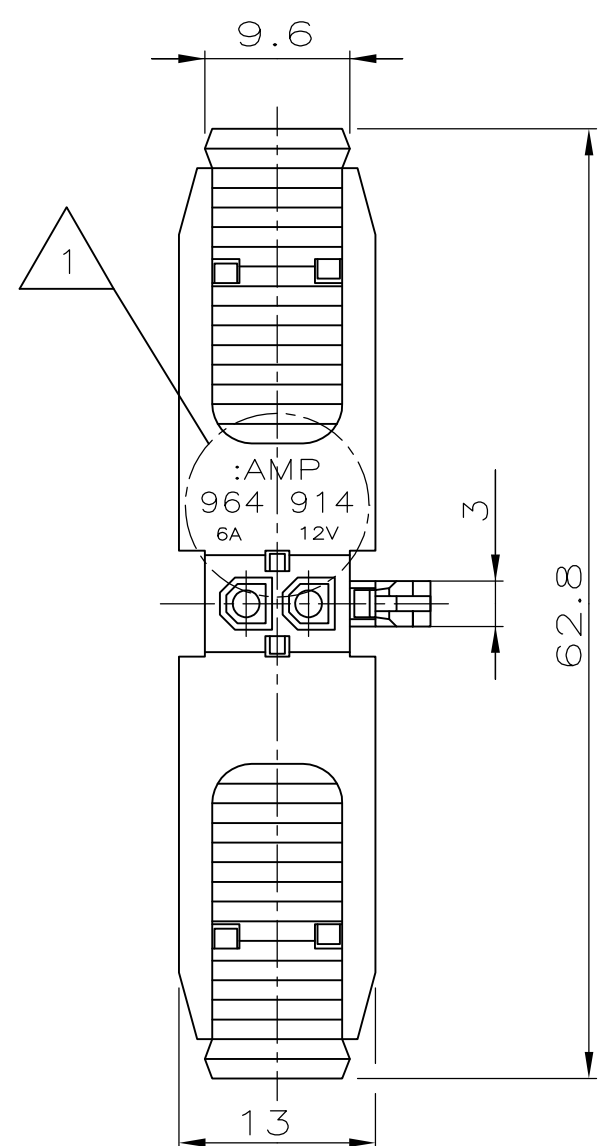
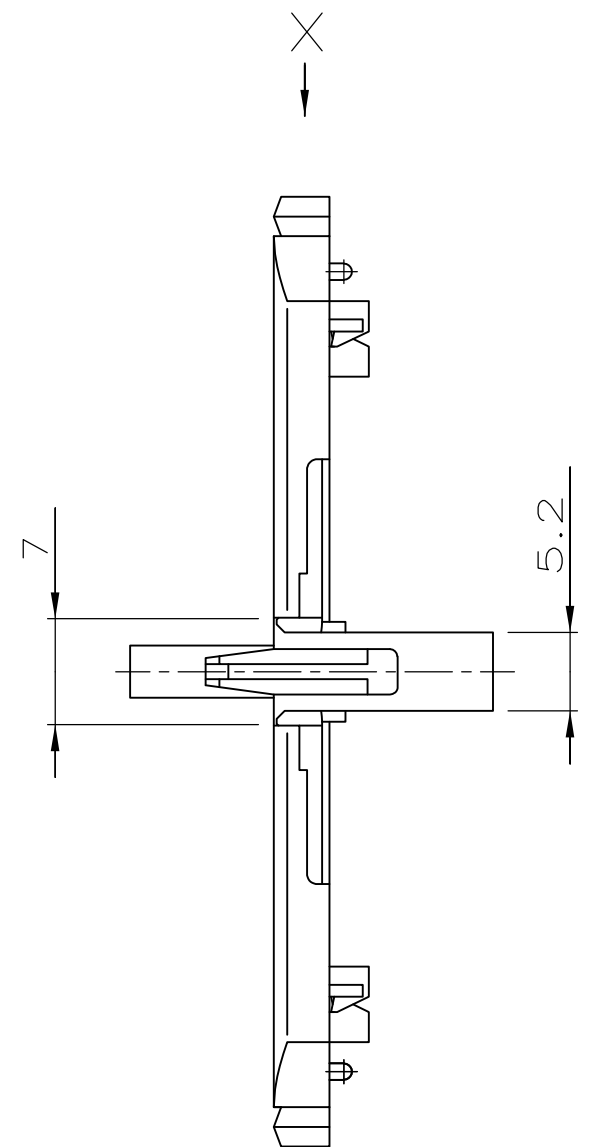
ÄNDERUNGEN DIE DEM TECHNISCHEN FORTSCHRITT DIENEN, BEHALTEN WIR UNS VOR

VERTRAULICH
UNVERÖFFENTLICHTE ZEICHNUNG. ALLE RECHTE VORBEHALTEN. VERVIELFÄLTIGUNG UND WEITERGABE NUR MIT GENEHMIGUNG DURCH AMP DEUTSCHLAND GMBH

ZEICHNUNG GESCHÜTZT DURCH
©COPYRIGHT 1995
AMP DEUTSCHLAND GMBH
ALLE RECHTE VORBEHALTEN

REV.	ÄNDERUNG	DATUM	NAME
A1	REVISED PER ECO-09-023929	20OCT09	AEG
-	-	-	-

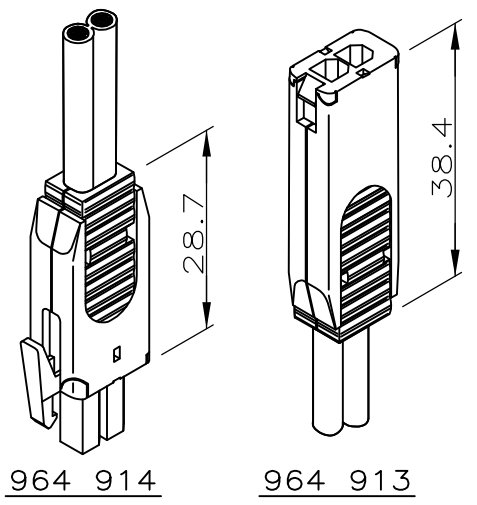
NUMMER 964914
VERWENDET FÜR -



- △ 6 OBSOLETE PARTS: OBSOLETE CIS STREAMLINING PER D.RENAUD/D.SINISI
- 5 Geeignet für AMP MINI UMNL Stift- und Buchsenkontakte
- 4 Geeignet für 2x0,75mm² Mantelkabel
- 3 Passend zu Gegenstecker : AMP Bestell-Nr. 964 913
- 2 Unbemaßte Radien R=0.2mm
- △ 1 AMP-Zeichen und Bestell-Nr.

CAD-ORIGINAL
ZEICHNUNG NICHT ÄNDERN

Perspektive im geschlossenen Zustand



Maßstab: ohne

BESTELL-NR.	POS.	STÜCK	BENENNUNG EINZELTEIL	WERKSTOFF	OBERFLÄCHE FARBE
964 914-3	△ 6	-	Stiftgehäuse 2 polig	PA6.6 UL94 V-2	rot
964 914-2	-	-	Stiftgehäuse 2 polig	PA6.6 UL94 V-2	schwarz
964 914-1	-	-	Stiftgehäuse 2 polig	PA6.6 UL94 V-2	weiß
			GEZ. R.Kohl	04.09.95	GEPR. Fieberling
			04.09.95		

ZEICHNUNG GÜLTIG AB		
AMP AMP DEUTSCHLAND G.m.b.H. Langen b.Ffm., West Germany		
BENENNUNG MINI-UMNL Stiftgehäuse 2 pol. mit Zugentlastung		K
ZEICHNUNGS-NR. 964914		
NICHT TOLERIERTE MASSE ± 0.2mm ± 1°	FORMAT A3	REV. A1
MASSTAB 2:1	BLATT 1 VON 1	

WAR NR. 964418
PASSEND ZU 964913