

STG-550

CAN Mini-SPS
grafisch
programmierbar

3 ANALOG INPUT	2 DIGITAL INPUT	4 POWER OUTPUT	1 POWER PWM
CAN BUS	TTL-232	SOLID STATE	STATUS LED
miCon-L	7..32V=	°C -40/+70	SHOCK PROOF



MERKMALE

- Universelle Kleinsteuerung mit CAN-Bus
- 3 Analogeingänge 0..30 VDC
- 2 Digitaleingänge bis 10 kHz
- 4 verschleißfreie Power-Ausgänge je 1,5 A
- 1 Power-PWM-Ausgang 2 A/1..5 kHz
- 1 CAN Interface
- Verschleißfreie Solid-State Ausgänge
- Programmierbare Status-LED
- TTL-232/USB-Anschluss für PC
- Grafisch und intuitiv programmierbar
- Großer Betriebsspannungsbereich 7..32 VDC
- Großer Temperaturbereich von -40..+70°C
- Robust und vibrationsfest durch PU-Verguss
- Sehr geringe Ruhestromaufnahme
- Universelle Alu-Montageplatte
- Entwickelt und produziert in Deutschland

EINSATZBEREICHE

- Automatisierungstechnik
- Gebäudeautomation
- Fahrzeug- und Schiffstechnik
- Umwelttechnik
- Licht- und Bühnentechnik

BESCHREIBUNG

Die innovative STG-550 erweitert die bewährte BARTH® Mini-SPS Serie und verfügt nun über ein grafisch konfigurierbares CAN-Interface.

Bei identischer Baugröße im Vergleich zur STG-500 bietet auch die STG-550 geringste Stromaufnahme, intuitive grafische Programmierbarkeit und ein kompaktes und robustes Gehäuse.

Aufgrund des CAN-Interfaces ergeben sich nun vielfältige Möglichkeiten zur Vernetzung und Erweiterung. So können beispielsweise externe Displays, Schrittmotoren oder Sensoren an die STG-550 angeschlossen werden.

Beim Einsatz der BARTH® Mini-SPS STG-550 entfallen bisher benötigte Zusatzkomponenten, da die Ein- und Ausgänge auf maximale Flexibilität und Robustheit ausgelegt sind.

Durch die Kombination dieser innovativen Eigenschaften, ergeben sich für die STG-550 vielfältige Einsatzmöglichkeiten in industriellen und automobilen batteriegestützten 12/24V-Systemen.

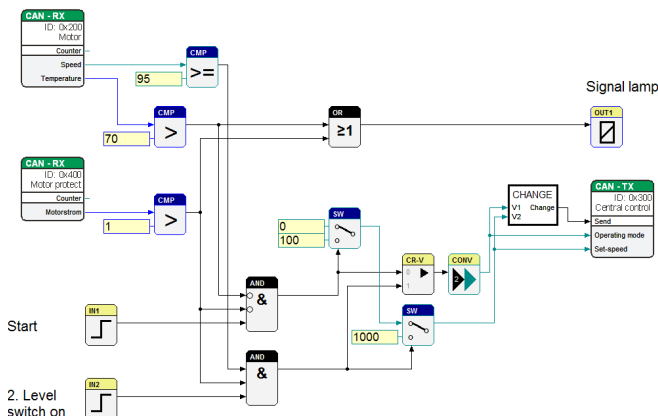
Für Serienanwendungen ist die STG-550 auch als OEM-Ausführung erhältlich.

STG-550

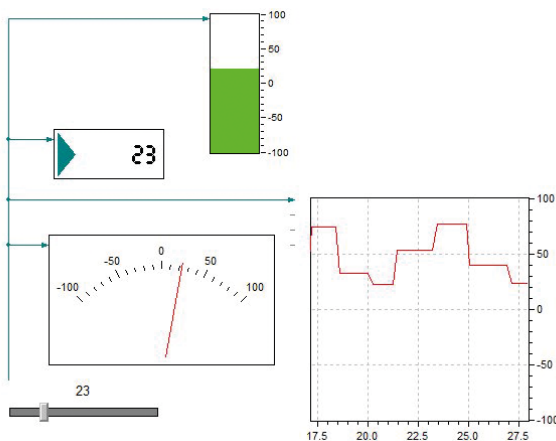
PROGRAMMIEREN MIT MICON-L

Die Programmierung der STG-550 erfolgt mit geringstem Einarbeitungsaufwand über die frei erhältliche Software miCon-L. Die ausschließliche Verwendung grafischer Bausteine macht das Erlernen von Programmiersprachen überflüssig und minimiert Fehler bei der Programmerstellung.

Die Software miCon-L verbindet Programmierung, Simulation, Test und Inbetriebnahme in einem leistungsfähigen Werkzeug.



Zur Programmierung wird die STG-550 über das Verbindungskabel VK-16 an einen PC mit USB-Anschluss verbunden, auf dem die miCon-L Software installiert wurde. Neben der grafischen Programmierung verfügt die Software über einen Online-Modus in dem die Mini-SPS interaktiv gesteuert und ausgelesen werden kann. Ebenfalls bietet miCon-L die Möglichkeit eine Visualisierungsebene zu erstellen, über die dem Nutzer bestimmte Parameter in Form von Zeigerinstrumenten Bargraphen oder Kennlinien angezeigt werden.



SPEZIFIKATIONEN

Bauart	Mini-SPS in vergossenem Gehäuse mit steckbaren Federzugklemmen
Programmierung	miCon-L (grafisch) via TTL-232
Betriebsspannung	7 bis 32 VDC
Stromaufnahme	< 14 mA bei 32 VDC (Status-LED aus, CAN ohne Last)
Absicherung	5 A max. (extern)
Digitaleingang IN1 - IN2	$U_{IN} = 0$ bis 30 VDC, $R_I > 30$ kOhm $U_{LOW} \leq 5$ VDC, $U_{HIGH} > 5$ VDC $f_{IN} \leq 1$ kHz, $t_{IN} \geq 1$ ms
Analogeingang IN3 - IN5	$U_{IN} = 0$ bis 30 VDC, $R_I > 11$ kOhm
Genauigkeit ADC IN3 - IN5	$\pm 3\%$ (0,5 VDC) 10 Bit
Ausgang OUT1 - OUT4	$I_{OUT} \leq 1,5$ A (ohmsche Last) @ $f_{OUT} = 0$ bis 100 Hz $U_{OUT} \geq U_{IN} - 0,45$ V $I_{TOT} \leq 4$ A
PWM-Ausgang OUT5	$I_{OUT} \leq 2$ A (ohmsche Last) @ $f_{OUT} = 0$ bis 100 Hz $I_{OUT} \leq 1$ A (ohmsche Last) @ $f_{OUT} = 100$ Hz bis 5 kHz $U_{OUT} \leq GND + 0,25$ V
Sicherheit	Watchdog (WD) Brown out detection (BOD) Power up timer (PUT)
Konformität Normen	2006/95/EG, 2004/108/EG EN60730-1, EN61010-1, EN50081-1, EN50082-1 EN 60068-2-78: 2002 EN 60068-2-6: 2008 ISO 16750-3: 2007
Elektrischer Anschluss	Steckbare Federzugklemmen 0,25 bis 1,5 mm ²
Betriebsumgebungstemperatur	-40 bis +70 °C (IEC 60068-2-1/2)
Lagertemperatur	-40 bis +70 °C (IEC 60068-2-1/2)
Schockfestigkeit	min. 100 m/s ² (10G)
Vibrationsfestigkeit	min. 50 m/s ² (5G) @ 10 bis 100 Hz
Schutzart	IP 20
Gehäusematerial Vergussmaterial	Acrylnitril-Butadien-Styrol (ABS) Polyurethane (PU)
Gewicht	50 g (ohne Steckverbinder)
Abmessungen	40 x 40 x 22 mm (LxBxH) o. Stecker
Bestellinformation Mini-SPS	Mini-SPS STG-550 Art.-Nr. 0850-0550
Bestellinformation Zubehör	Verbindungskabel VK-16 USB Art.-Nr. 0091-0016

DOKUMENTE & SOFTWARE

Detaillierte und ergänzende Dokumente zu diesem Produkt finden Sie auf unserer Internetseite

www.barth-elektronik.de

Programmier- und Simulationssoftware miCon-L

www.barth-elektronik.de/download/9045-0008-A.zip

STG-550

CAN Mini-PLC
graphically
programmable

3 ANALOG INPUT	2 DIGITAL INPUT	4 POWER OUTPUT	1 POWER PWM
CAN BUS	TTL-232	SOLID STATE	STATUS LED
miCon-L	7..32V=	-40/+70	SHOCK PROOF



FEATURES

- Small and universal CAN Logic Controller
- 3 analog Inputs 0 to 30 VDC
- 2 digital Inputs up to 10 kHz
- 4 Power Outputs up to 1.5 A
- 1 Power PWM Output 2 A/1 to 5 kHz
- 1 CAN Interface
- Reliable Solid-State Outputs
- Programmable Status LED
- TTL-232/USB Connection to PC
- Intuitive graphical Programming Capability
- Wide Operating Voltage Range 7 to 32 VDC
- Wide Operating Temp. Range -40 to +70°C
- Vibration resistant and rugged Sealing
- Very low Current Consumption
- Universal Aluminium Mounting Plate
- Engineered and manufactured in Germany

APPLICATIONS

- Industrial Automation
- Building Automation
- Automotive and Maritime Technology
- Environmental Technology
- Light and Show Technology

DESCRIPTION

The innovative STG-550 extends the established BARTH® Mini-PLC series with a additional model featuring a rugged CAN interface with graphical programming capability.

With similar dimensions in comparison to the STG-500, the STG-550 provides outstanding graphical programming at lowest current consumption and the well-known small form factor.

The CAN bus allows the user to connect a variety of network components to the Mini-PLC, for example: displays, stepper motors or CAN sensors.

The STG-550 does not need any peripheral components to operate. Both inputs and outputs features highly integrated and rugged protection circuits to operate the Mini-PLC in really harsh environment.

These outstanding features open up a variety of application fields in industrial, automotive and 12/24V battery-powered applications.

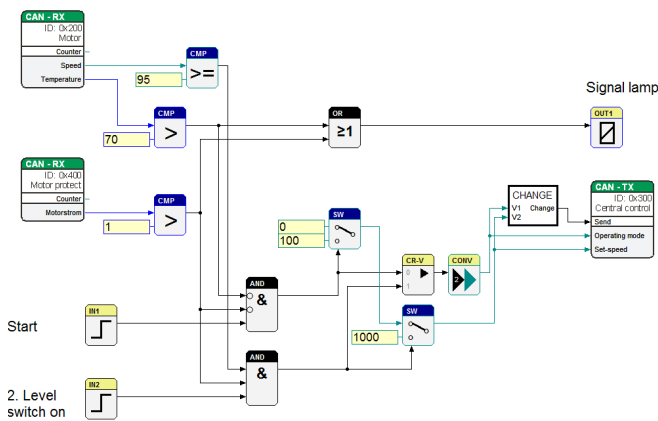
The STG-550 is also available as customer-tailored OEM version.

STG-550

PROGRAMMING WITH MICON-L

Without learning a difficult programming language the Mini-PLC can be easily programmed using simple and vivid graphical function blocks. This block design meets graphical standards of the latest graphical programming languages.

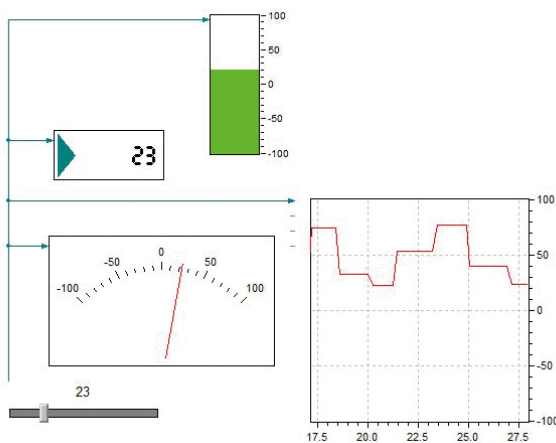
The miCon-L software suite features programming, simulation and test in one unique software design tool. The flexible programming option offers a variety of possibilities in industrial, automotive and maritime applications.



Programming the STG-550 follows using the USB port of your PC with installed miCon-L software suite and the VK-16 USB Connection Cable.

The miCon-L Software supports full simulation and visualisation operation modes.

miCon-L provides a variety of visualisation blocks and interactive elements to control and debug the Mini-PLC.



SPECIFICATIONS

Design	Mini-PLC fully enclosed in resin filled housing with plugable spring terminal connectors
Programming	miCon-L (graphical) via TTL-232
Operation Voltage	7 to 32 VDC
Current Consumption	< 14 mA at 32 VDC (Status LED off, CAN without load))
Fusing	5 A max. (external)
Digital Input IN1 - IN2	$U_{IN} = 0$ to 30 VDC, $R_i > 30$ kOhm $U_{LOW} \leq 5$ VDC, $U_{HIGH} > 5$ VDC $f_{IN} \leq 1$ kHz, $t_{IN} \geq 1$ ms
Analog Input IN3 - IN5	$U_{IN} = 0$ to 30 VDC, $R_i > 11$ kOhm
Accuracy ADC IN3 - IN5	$\pm 3\%$ (0.5 VDC) 10 Bit
Digital Output OUT1 - OUT4	$I_{OUT} \leq 1.5$ A (resistive load) @ $f_{OUT} = 0$ to 100 Hz $U_{OUT} \geq U_{IN} - 0.45$ V $I_{TOT} \leq 4$ A
PWM Output OUT5	$I_{OUT} \leq 2$ A (resistive load) @ $f_{OUT} = 0$ to 100 Hz $I_{OUT} \leq 1$ A (resistive load) @ $f_{OUT} = 100$ Hz to 5 kHz $U_{OUT} \leq GND + 0.25$ V
Security Features	Watchdog (WD) Brown out detection (BOD) Power up timer (PUT)
Conformity	2006/95/EG, 2004/108/EG EN60730-1, EN61010-1, EN50081-1, EN50082-1 EN 60068-2-78: 2002 EN 60068-2-6: 2008 ISO 16750-3: 2007
Electrical Connection	plugable spring terminal connectors 0.25 to 1.5 mm ²
Operation Temperature	-40 to +70 °C (IEC 60068-2-1/2)
Storage Temperature	-40 to +70 °C (IEC 60068-2-1/2)
Shock Resistance	min. 100 m/s ² (10G)
Vibration Resistance	min. 50 m/s ² (5G) @ 10 to 100 Hz
Protection Grade	IP 20
Housing Material	Acrylnitril-Butadien-Styrol (ABS)
Potting Material	Polyurethane (PU)
Weight	50 g (without connectors)
Dimensions	40 x 40 x 22 mm (LxWxH) without connectors
Ordering Information Mini-PLC	Mini-SPS STG-550 Art.-No. 0850-0550
Ordering Information Accessory	Connection Cable VK-16 USB Art.-No. 0091-0016

DOCUMENTS & SOFTWARE

Detailed information and additional documents relating to this product are downloadable from

www.barth-elektronik.de

Programming and Simulation Software miCon-L

www.barth-elektronik.de/download/9045-0008-A.zip