



WL150-P420

W150

产品系列一览

SICK
Sensor Intelligence.



图片可能存在偏差



订购信息

类型	订货号
WL150-P420	6020688

包含在随附配件内: PL20A (1), BEF-W150-A (1)

其他设备规格和配件 → www.sick.com/W150

详细技术参数

产品特点

传感器原理/ 检测原理	镜反射式光电传感器, 双透镜
尺寸(宽 x 高 x 深)	10 mm x 28 mm x 17.5 mm
外壳形状 (光束出口)	方形
最大开关距离	0.01 m ... 0.7 m ¹⁾
感应距离	0.01 m ... 0.6 m ¹⁾
光线种类	可见红光
光源	LED ²⁾
发射器散射角	大约 7.5°
设置	电位计, 270°

¹⁾ 反射器 PL80A.

²⁾ 平均使用寿命: 100,000 小时, T_U = +25 °C.

机械/电子参数

供电电压	10 V DC ... 30 V DC ¹⁾
残余纹波	± 10 % ²⁾
电流消耗	≤ 30 mA ³⁾
开关量输出	PNP
开关类型	明/暗切换

¹⁾ 极限值.

²⁾ 不得超过或低于 U_V公差.

³⁾ 无负荷.

⁴⁾ 信号传输时间 (电阻负载时) .

⁵⁾ 亮暗对比度为 1:1 时.

⁶⁾ A = U_V 接口 (已采取反极性保护措施) .

⁷⁾ B = 具有反极性保护的输入端和输出端.

⁸⁾ C = 抑制干扰脉冲.

⁹⁾ D = 抗过载电流和短路保护输出端.

开关类型可选	通过 亮/暗通 控制可选
输出电流 I_{\max} .	$\leq 100 \text{ mA}$
响应时间	$\leq 0.5 \text{ ms}^{4)}$
开关频率	$1,000 \text{ Hz}^{5)}$
光路衰减	$> 20 \%$
连接类型	插头, M8, 4 针
保护电路	A ⁶⁾ B ⁷⁾ C ⁸⁾ D ⁹⁾
防护等级	II
重量	7 g
偏光滤镜	✓
外壳材料	塑料, ABS
材料、光学元件	塑料, PC
外壳防护等级	IP67
供货范围	安装支架 BEF-W150-A, 反光板 PL20A
特殊规格	检测透明物体
运行环境温度	$-25 \text{ °C} \dots +55 \text{ °C}$
存储环境温度	$-40 \text{ °C} \dots +75 \text{ °C}$
UL 文件编号	NRNT2.E128350 & NRNT8.E128350

1) 极限值.

2) 不得超过或低于 U_V 公差.

3) 无负荷.

4) 信号传输时间 (电阻负载时) .

5) 亮暗对比度为 1:1 时.

6) A = U_V 接口 (已采取反极性保护措施) .

7) B = 具有反极性保护的输入端和输出端.

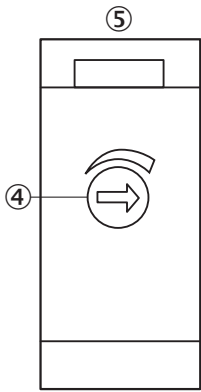
8) C = 抑制干扰脉冲.

9) D = 抗过载电流和短路保护输出端.

分类

ECl@ss 5.0	27270902
ECl@ss 5.1.4	27270902
ECl@ss 6.0	27270902
ECl@ss 6.2	27270902
ECl@ss 7.0	27270902
ECl@ss 8.0	27270902
ECl@ss 8.1	27270902
ECl@ss 9.0	27270902
ETIM 5.0	EC002717
ETIM 6.0	EC002717
UNSPSC 16.0901	39121528

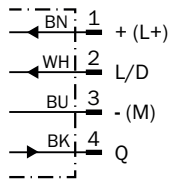
设置选项



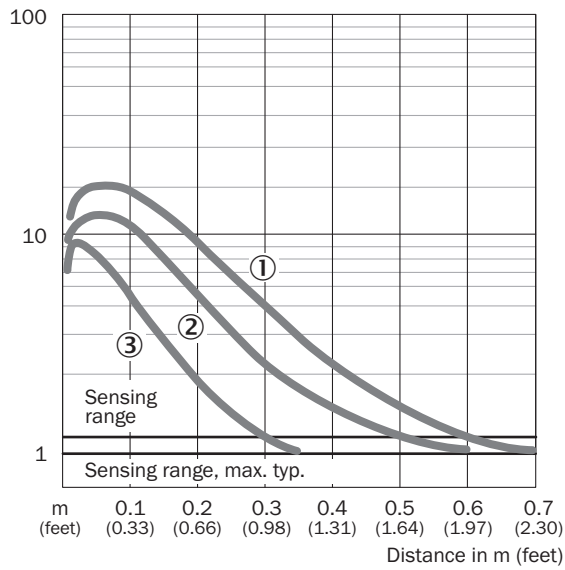
- ④ 灵敏度调节器 270°
- ⑤ 红色 LED 指示灯: 光接收 \geq 开关阈值

接线图

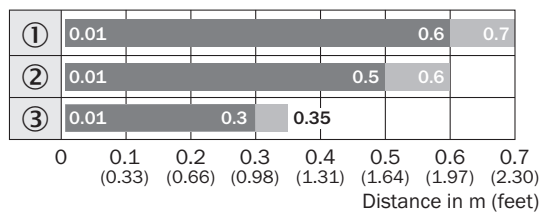
cd-087



特征曲线



触发感应距离图表

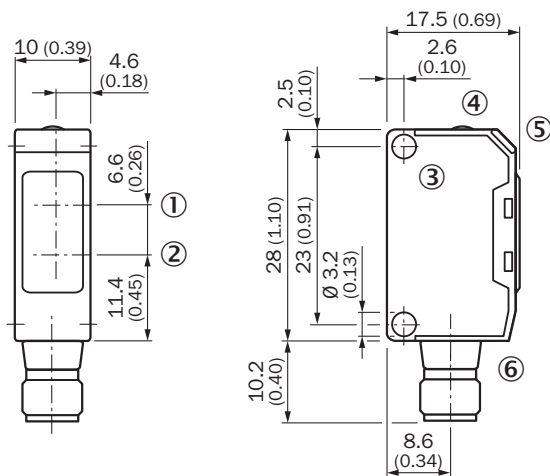


■ Sensing range ■ Sensing range typ. max.

Reflector type

- ① PL80A
- ② PL250
- ③ PL20A


尺寸图 (尺寸单位: mm)



- ① 接收器光轴中心
- ② 发射器光轴中心
- ③ 安装孔, $\varnothing 3.2$ mm
- ④ 灵敏度调节器 270°
- ⑤ 红色 LED 指示灯: 光接收 \geq 开关阈值
- ⑥ M8 插头, 4 针或电缆

推荐配件

其他设备规格和配件 → www.sick.com/W150

	简述	类型	订货号
通用夹持系统			
	N08 板, 用于通用夹持支架, 钢制、镀锌 (板), 压铸锌材 (夹紧支架), 万象夹持支架 (5322626), 固定材料	BEF-KHS-N08	2051607

	简述	类型	订货号
固定支架和固定板			
	用于墙面安装的安装支架, 钢制、镀锌, 含安装材料	BEF-W150-A	5306217
	用于地面安装的安装支架, 钢制、镀锌, 含安装材料	BEF-W150-B	5306279
反射器			
	自粘	REF-IRF-56	5314244
	直角, 可旋紧, 47 mm x 47 mm, PMMA/ABS, 可旋紧, 2 孔固定	P250	5304812
	直角, 可旋紧, 38 mm x 15 mm, PMMA/ABS, 可旋紧, 2 孔固定	PL20A	1012719
	直角, 可旋紧, 80 mm x 80 mm, PMMA/ABS, 可旋紧, 2 孔固定	PL80A	1003865
	精细三面反射镜, 可旋紧, 适用于激光传感器, 18 mm x 18 mm, PMMA/ABS, 可旋紧, 2 孔固定	PL10F	5311210

SICK 概览

SICK 是工业用智能传感器和传感技术解决方案的主要制造商之一。独特的产品和服务范围为安全有效地控制流程创造最优的基础,防止发生人身事故并且避免环境污染。

我们在诸多领域拥有丰富的经验,熟知其流程和要求。这样我们就可以用智能传感器为客户提供其所需。在欧洲、亚洲和北美洲的应用中心,我们会根据客户的需求测试并优化系统解决方案。SICK 是值得您信赖的供应商和研发合作伙伴。

全面的服务更加完善我们的订单:SICK 全方位服务在机器整个寿命周期中提供帮助并保证安全性和生产率。

这对我们来说就是“传感智能”。

与您全球通行:

联系人以及其它分公司所在地 - www.sick.com