



UE12-2FG2D0

UE12-2FG

安全继电器

SICK
Sensor Intelligence.



图片可能存在偏差



订购信息

| 类型 | 订货号 |
|-------------|---------|
| UE12-2FG2D0 | 1043917 |

其他设备规格和配件 → www.sick.com/UE12-2FG

详细技术参数

安全技术参数

| | |
|-----------------------------|--|
| 安全完整性等级 | SIL3 (IEC 61508) ¹⁾ SILCL3 (EN 62061) ¹⁾ |
| 类别 | 类别 4 (EN ISO 13849) ¹⁾ |
| 性能等级 | PL e (EN ISO 13849) ¹⁾ |
| B _{10d} 值 | 开关操作 1 × 10 ⁵ (AC-15, 230 V, I = 2 A) 开关操作 2.5 × 10 ⁵ (AC-15, 230 V, I = 1 A) 开关操作 5.4 × 10 ⁵ (DC-13, 24 V, I = 0.5 A) 开关操作 1 × 10 ⁷ (DC-13, 24 V, I ≤ 2 A) |
| PFH _D (每小时危险失效率) | 1,2 × 10 ⁻⁹ (EN ISO 13849) |
| T _M (持续运行时间) | 20 年 (EN ISO 13849) |

¹⁾ 通过相应的基本设备监控反馈电流路径 Y1 - Y2 (外部设备监控) 时。

接口

| | |
|-----------------|-----------|
| 连接类型 | 固定螺丝接线端 |
| 通路电流路径数量 (常开接点) | 2, 与安全相关的 |
| 反馈电流路径数量 (常闭接点) | 1 |

电气参数

运行数据

| | |
|----------------------------|--|
| 电压供给 | B1/A2, B2/A2 |
| 输出电流路径 > 25 V AC / 60 V DC | PELV (保护特低电压) |
| 输出电流路径 ≤ 25 V AC / 60 V DC | PELV (保护特低电压) 或 SELV (安全特低电压) |
| 残余纹波 | (≤ 2.4 V _{SS}) ¹⁾ |
| 功耗 | (≤ 2 W (DC)) |

¹⁾ DC 运行时, U_E 极限范围内。

| | |
|--------------------|-----------------------------|
| 过压类别 | II |
| 额定绝缘电压 U_i | 300 V AC |
| 额定冲击耐受电压 U_{imp} | 4 kV |
| 检测电压 | 1.2 kV (50 Hz) (EN 60439-1) |

¹⁾ DC 运行时, U_E 极限范围内.

输入回路: B1, B2

| | |
|--------|-----------------------------------|
| 输入电压 | 24 V DC (16.8 V DC ... 27.6 V DC) |
| 输入电流 | ≤ 50 mA |
| 复位时间 | ≤ 30 ms |
| 测试脉冲宽度 | ≤ 1 ms |

输出电流路径: 13/14, 23/24, Y1/Y2

| | |
|-----------------|---------------------------------|
| 释放延迟时间 | (≤ 10 ms) |
| 通路电流路径数量 (常开接点) | 2, 与安全相关的 |
| 反馈电流路径数量 (常闭接点) | 1, 外部设备监控 (EDM) |
| 接点类型 | 强制导向式 |
| 接点材料 | 银合金、闪镀金 |
| 开关电压 | |
| 通路电流路径 | 10 V AC/DC ... 250 V AC/DC |
| 反馈电流路径 | 0.1 V AC/DC ... 60 V AC/DC |
| 各 OSSD 的电流负载能力 | |
| 通路电流路径 | 10 mA ... 6 A |
| 反馈电流路径 | 1 mA ... 300 mA |
| 开关功率 | ≤ 1,500 VA (AC) ≤ 200 W (DC) |
| 使用类别 | AC-15/DC-13 (EN 60947-5-1) |
| 额定工作电流 (电压) | 3 A (230 V AC) 4 A (24 V DC) |
| 机械使用寿命 (继电器接点) | 开关操作 1×10^7 |
| 电气使用寿命 (继电器接点) | 开关操作 1×10^5 |

机械参数

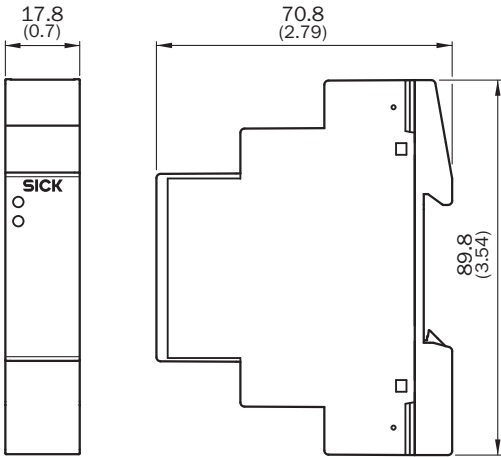
| | |
|---------------|-----------------------------|
| 尺寸(宽 x 高 x 深) | 17.8 mm x 89.8 mm x 70.8 mm |
| 重量 | 91 g |

分类

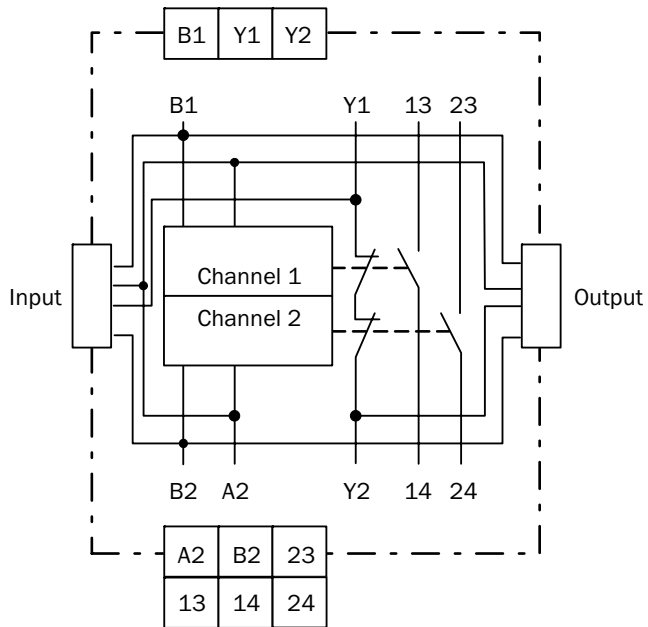
| | |
|--------------|----------|
| ECl@ss 5.0 | 27371990 |
| ECl@ss 5.1.4 | 27371990 |
| ECl@ss 6.0 | 27371819 |
| ECl@ss 6.2 | 27371819 |
| ECl@ss 7.0 | 27371819 |
| ECl@ss 8.0 | 27371819 |
| ECl@ss 8.1 | 27371819 |
| ECl@ss 9.0 | 27371819 |

| | |
|----------------|----------|
| ETIM 5.0 | EC001449 |
| ETIM 6.0 | EC001449 |
| UNSPSC 16.0901 | 41113704 |

尺寸图 (尺寸单位: mm)



接线图



SICK 概览

SICK 是工业用智能传感器和传感技术解决方案的主要制造商之一。独特的产品和服务范围为安全有效地控制流程创造最优的基础,防止发生人身事故并且避免环境污染。

我们在诸多领域拥有丰富的经验,熟知其流程和要求。这样我们就可以用智能传感器为客户提供其所需。在欧洲、亚洲和北美洲的应用中心,我们会根据客户的需求测试并优化系统解决方案。SICK 是值得您信赖的供应商和研发合作伙伴。

全面的服务更加完善我们的订单:SICK 全方位服务在机器整个寿命周期中提供帮助并保证安全性和生产率。

这对我们来说就是“传感智能”。

与您全球通行:

联系人以及其它分公司所在地 - www.sick.com