



VL180-2P42436

V180-2

光电传感器

SICK
Sensor Intelligence.



订购信息

类型	订货号
VL180-2P42436	6037496

包含在随附配件内: P250 (1)

其他设备规格和配件 → www.sick.com/V180-2

图片可能存在偏差



详细技术参数

产品特点

传感器原理/ 检测原理	镜反射式光电传感器, 双透镜
外壳形状 (光束出口)	圆柱形
壳体长度	70.2 mm
螺丝直径 (外壳)	M18 x 1
光轴	轴向
最大开关距离	0.05 m ... 7 m ¹⁾
感应距离	0.05 m ... 6 m ¹⁾
光线种类	可见红光
光源	LED ²⁾
光点尺寸 (距离)	Ø 400 mm (6 m)
发射器散射角	大约 4.5°
轴长	645 mm
设置	电位计, 270° (灵敏度)

¹⁾ 反射器 PL80A.

²⁾ 平均使用寿命: 100,000 小时, T_U = +25 °C.

机械/电子参数

供电电压	10 V DC ... 30 V DC ¹⁾
残余纹波	± 10 % ²⁾
电流消耗	30 ³⁾

¹⁾ 短路保护的电网环境下的临界值: 最大 8 A.

²⁾ 不得超过或低于 U_V公差.

³⁾ 无负荷.

⁴⁾ 控制线开路: 暗通开关 D.ON.

⁵⁾ 信号传输时间 (电阻负载时).

⁶⁾ 亮暗对比度为 1:1 时.

⁷⁾ A = U_V 接口 (已采取反极性保护措施).

⁸⁾ B = 具有反极性保护的输入端和输出端.

⁹⁾ D = 抗过载电流和短路保护输出端.

开关量输出	PNP ⁴⁾
开关类型	明/暗切换 ⁴⁾
开关类型可选	通过 亮/暗通 控制可选
信号电压 PNP 高电平/低电平	约 $U_V - 1.8 \text{ V} / 0 \text{ V}$
输出电流 I_{\max}	$\leq 100 \text{ mA}$
响应时间	$\leq 0.5 \text{ ms}$ ⁵⁾
开关频率	1,000 Hz ⁶⁾
连接类型	插头, M12, 4 针
保护电路	A ⁷⁾ B ⁸⁾ D ⁹⁾
防护等级	III
重量	18 g
偏光滤镜	✓
外壳材料	塑料, PBT/PC
材料、光学元件	塑料, PMMA
外壳防护等级	IP67
供货范围	反光板 P250, 固定螺母 (2 x)
运行环境温度	$-25 \text{ }^\circ\text{C} \dots +55 \text{ }^\circ\text{C}$
存储环境温度	$-40 \text{ }^\circ\text{C} \dots +70 \text{ }^\circ\text{C}$
UL 文件编号	NRKH2.E300503 & NRKH8.E300503

1) 短路保护的电网环境下的临界值: 最大 8 A.

2) 不得超过或低于 U_V 公差.

3) 无负荷.

4) 控制线开路: 暗通开关 D.ON.

5) 信号传输时间 (电阻负载时) .

6) 亮暗对比度为 1:1 时.

7) A = U_V 接口 (已采取反极性保护措施) .

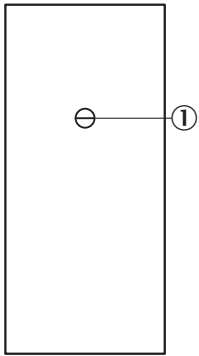
8) B = 具有反极性保护的输入端和输出端.

9) D = 抗过载电流和短路保护输出端.

分类

ECl@ss 5.0	27270902
ECl@ss 5.1.4	27270902
ECl@ss 6.0	27270902
ECl@ss 6.2	27270902
ECl@ss 7.0	27270902
ECl@ss 8.0	27270902
ECl@ss 8.1	27270902
ECl@ss 9.0	27270902
ETIM 5.0	EC002717
ETIM 6.0	EC002717
UNSPSC 16.0901	39121528

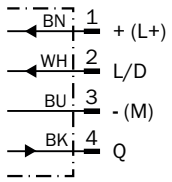
设置选项



- ① 灵敏度调节器 270°
- ④ 橙色 LED 指示灯: 开关量输出激活
- ⑤ Yellow LED indicator

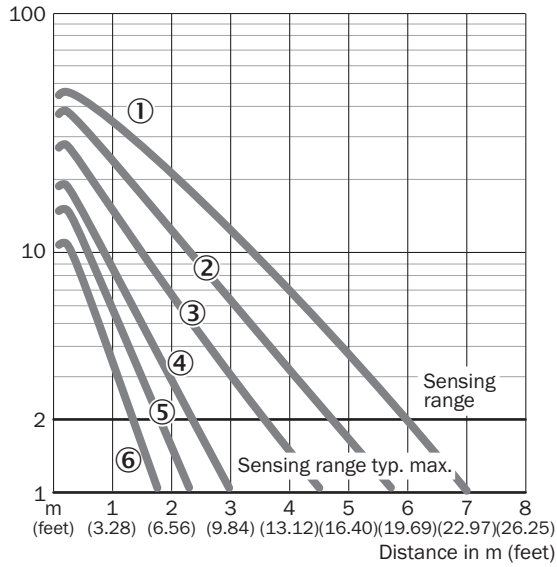
接线图

cd-087



特征曲线

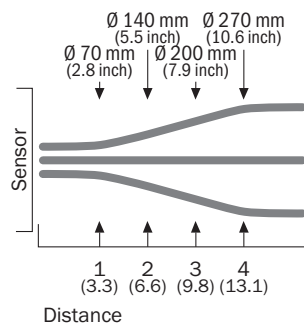
VL180-2, 7 m, axial



- ① 反射器 PL80A
- ② 反射器 P250, PL40A, PL50A, C110A
- ③ 反射器 PL30A, PL31A
- ④ 反光板 PL20A
- ⑤ P45
- ⑥ 金刚石品级反光膜

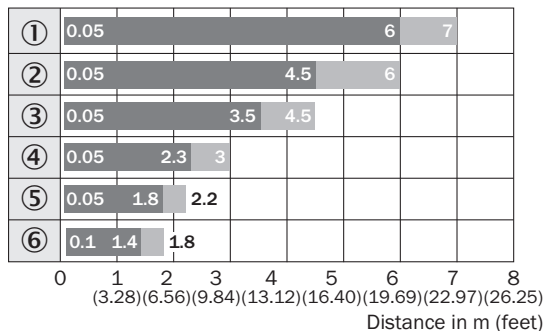
光点尺寸

VL180-2



触发感应距离图表

VL180-2, 7 m, axial

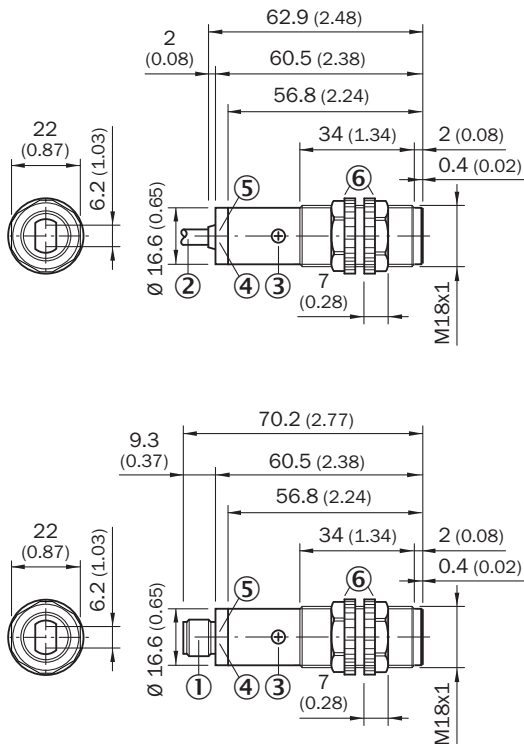


■ Sensing range ■ Sensing range max.

- ① 反射器 PL80A
- ② 反射器 P250, PL40A, PL50A, C110A
- ③ 反射器 PL30A, PL31A
- ④ 反光板 PL20A
- ⑤ P45
- ⑥ 金刚石品级反光膜

尺寸图 (尺寸单位: mm)

VL180-2, 塑料, 轴向



- ① M12 设备插头, 4 针
- ② 2 m 连接电缆
- ③ 灵敏度调节器 (电位计, 270°)
- ④ 橙色 LED 指示灯: 开关量输出激活
- ⑤ 绿色 LED 指示灯: 接收指示灯
- ⑥ 固定螺母 (2 x); SW 22, PC

推荐配件

其他设备规格和配件 → www.sick.com/V180-2

	简述	类型	订货号
通用夹持系统			
	N06 板, 用于通用夹持支架, M18, 钢制、镀锌 (板), 压铸锌材 (夹紧支架), 万象夹持支架 (5322626), 固定材料	BEF-KHS-N06	2051612
固定支架和固定板			
	M18 传感器紧固板, 钢制、镀锌, 无固定材料	BEF-WG-M18	5321870
	用于 M18 传感器的安装支架, 钢制、镀锌, 无固定材料	BEF-WN-M18	5308446
夹紧支架和校准托架			
	接线盒, 用于不带固定止挡的 M18 圆形传感器, 玻璃纤维增强塑料 (PA12), 含安装材料	BEF-KH-M18	2051481
	接线盒, 用于带有固定止挡的 M18 圆形传感器, 玻璃纤维增强塑料 (PA12), 含安装材料	BEF-KHF-M18	2051482
	安装环, 不锈钢, 无固定材料	BEF-WN-MH15-2V	4053358
	带有球形关节的安装支架, 塑料, 含安装材料	BEF-WN-M18-ST02	5312973
反射器			
	自粘	REF-IRF-56	5314244
	圆形, 可旋紧, PMMA/ABS, 中孔固定, 可旋紧	C110A	5304549
	直角, 可旋紧, 47 mm x 47 mm, PMMA/ABS, 可旋紧, 2 孔固定	P250	5304812
	直角, 可旋紧, 38 mm x 15 mm, PMMA/ABS, 可旋紧, 2 孔固定	PL20A	1012719
	直角, 可旋紧, 56 mm x 28 mm, PMMA/ABS, 可旋紧, 2 孔固定	PL30A	1002314
	直角, 可旋紧, 37 mm x 56 mm, PMMA/ABS, 可旋紧, 2 孔固定	PL40A	1012720
	直角, 可旋紧, 80 mm x 80 mm, PMMA/ABS, 可旋紧, 2 孔固定	PL80A	1003865

SICK 概览

SICK 是工业用智能传感器和传感技术解决方案的主要制造商之一。独特的产品和服务范围为安全有效地控制流程创造最优的基础,防止发生人身事故并且避免环境污染。

我们在诸多领域拥有丰富的经验,熟知其流程和要求。这样我们就可以用智能传感器为客户提供其所需。在欧洲、亚洲和北美洲的应用中心,我们会根据客户的需求测试并优化系统解决方案。SICK 是值得您信赖的供应商和研发合作伙伴。

全面的服务更加完善我们的订单:SICK 全方位服务在机器整个寿命周期中提供帮助并保证安全性和生产率。

这对我们来说就是“传感智能”。

与您全球通行:

联系人以及其它分公司所在地 - www.sick.com