

ESD抑制器 EZAEG型

EZAEG1A, 2A, 3A



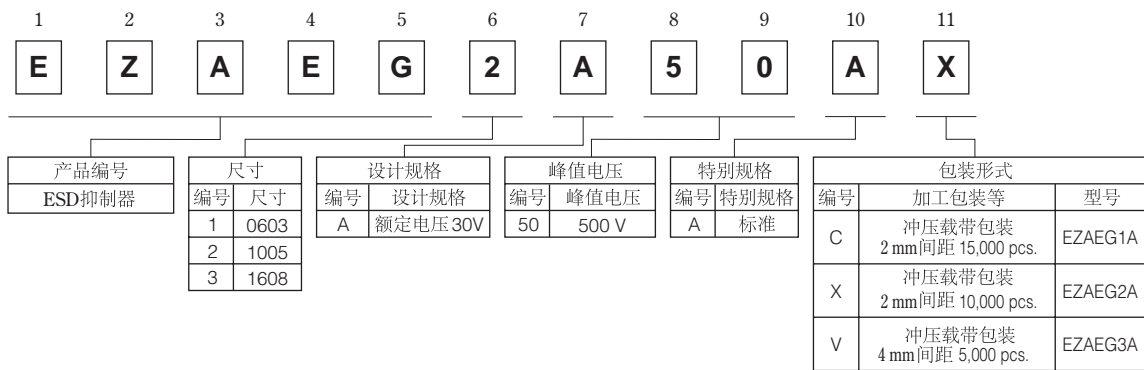
■ 特点

- 最适合作为高速传输线的 ESD对策零部件
- 静电容量小
(1608 尺寸: 0.1 pF, 1005 尺寸: 0.05 pF, 0603 尺寸: 0.04 pF)
- 具有卓越的ESD抑制特性
- 耐ESD量大
- 已应对 RoHS指令

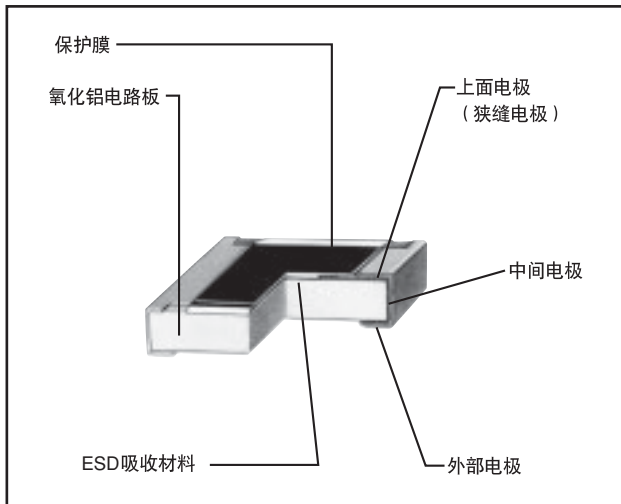
■ 主要用途

- 用于高速传输线
HDMI, SATA, USB, IEEE1394, DisplayPort
- 用于移动电话的天线电路、射频组件

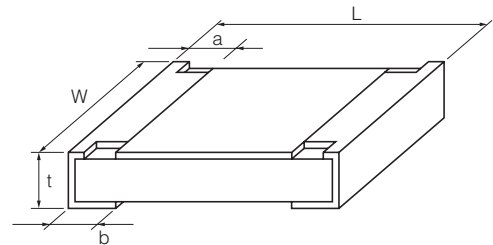
■ 型号命名方式



■ 结构图

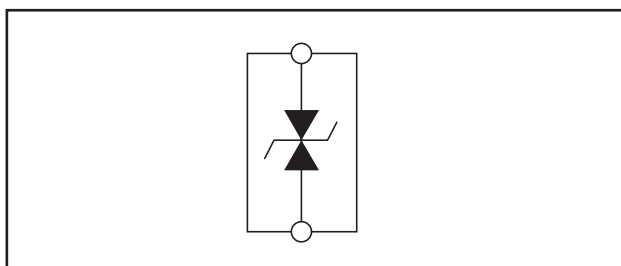


■ 外观尺寸



型号	尺寸 (mm)					质量 (g/1000 pcs.)
	L	W	a	b	t	
EZAEG1A	0.60 ^{±0.03}	0.30 ^{±0.03}	0.15 ^{±0.10}	0.15 ^{±0.10}	0.23 ^{±0.03}	0.12
EZAEG2A	1.00 ^{±0.10}	0.50 ^{±0.05}	0.20 ^{±0.10}	0.25 ^{±0.10}	0.38 ^{±0.05}	0.6
EZAEG3A	1.60 ^{±0.15}	0.80 ^{±0.15}	0.30 ^{±0.20}	0.30 ^{±0.20}	0.50 ^{±0.10}	2.2

■ 电路构成



规格

型号	静电容量 ⁽¹⁾	峰值电压 ⁽²⁾	钳位电压 ⁽³⁾	额定电压	类别温度范围
EZAEG1A	0.04 ^{+0.04} _{-0.03} pF	500 V max. (350 V typ.)	100 V max.	30 V max.	-55 ~ +125 °C
EZAEG2A	0.05 ^{+0.05} _{-0.04} pF				
EZAEG3A	0.10 ^{+0.10} _{-0.08} pF				

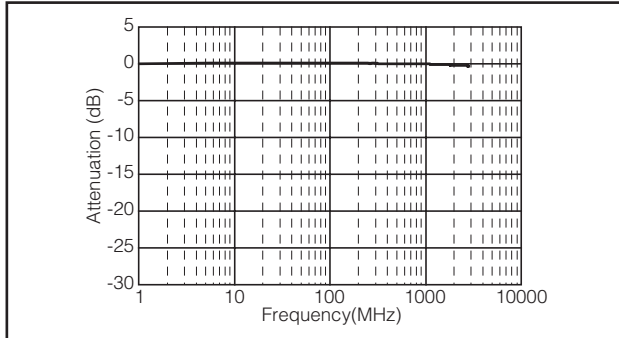
(1) 静电容量=下述条件下测定。

频率:1 MHz±10%, 电压:1 Vrms±0.2 Vrms, 环境温度:25°C±2 °C

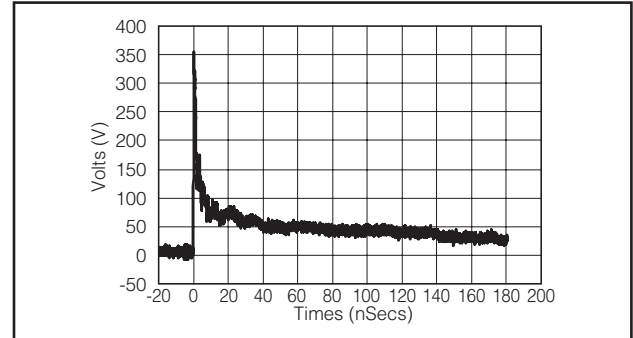
(2) 峰值电压=在静电试验条件 IEC61000-4-2下进行8 kV的接触放电, 测定峰值电压。

(3) 钳位电压=在静电试验条件 IEC61000-4-2下进行8 kV的接触放电, 待达到波峰值30 ns后测定电压值。

频率特性

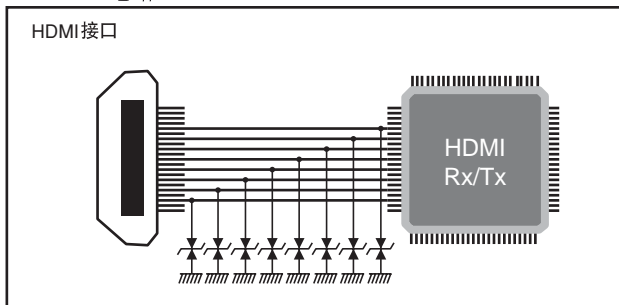


ESD抑制电压波形

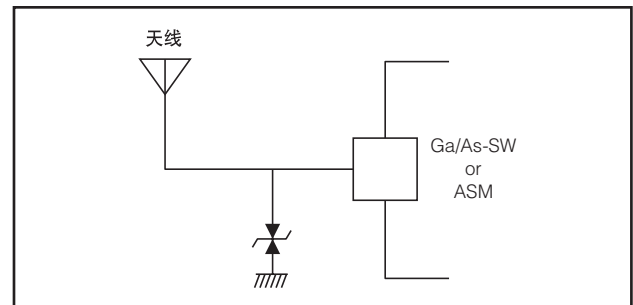


适用电路

● HDMI 电路



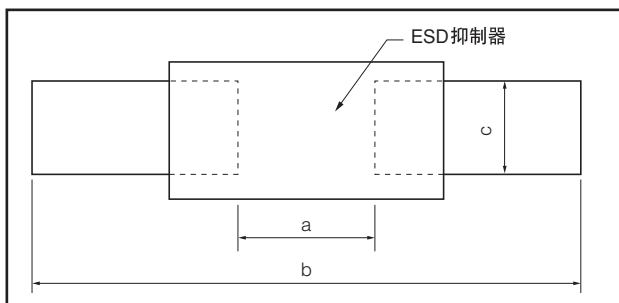
● 天线电路



焊盘图案设计

以下为ESD抑制器的推荐焊盘图案设计范例

<例>



型号	尺寸 (mm)		
	a	b	c
EZAEG1A	0.3 ~ 0.4	0.8 ~ 0.9	0.25 ~ 0.35
EZAEG2A	0.5 ~ 0.6	1.4 ~ 1.6	0.4 ~ 0.6
EZAEG3A	0.7 ~ 0.9	2.0 ~ 2.2	0.8 ~ 1.0

包装方法, 推荐焊接条件, 安全注意事项

请参考 (共通情报)