

## 圆形2R轻触开关

Type: EVQ11

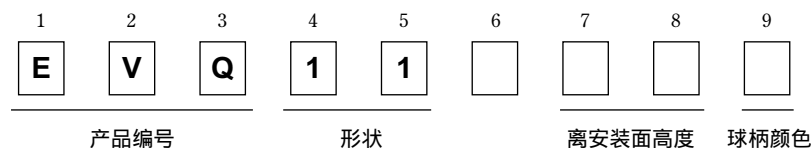
## ■ 特点

- 外观尺寸：6.0 mm×6.0 mm、高度3.9 mm（压板除外）
- 端子为锻造加工，提高贴装性

## ■ 主要用途

- 各种电子设备的操作开关

## ■ 型号命名方式



## ■ 主要规格

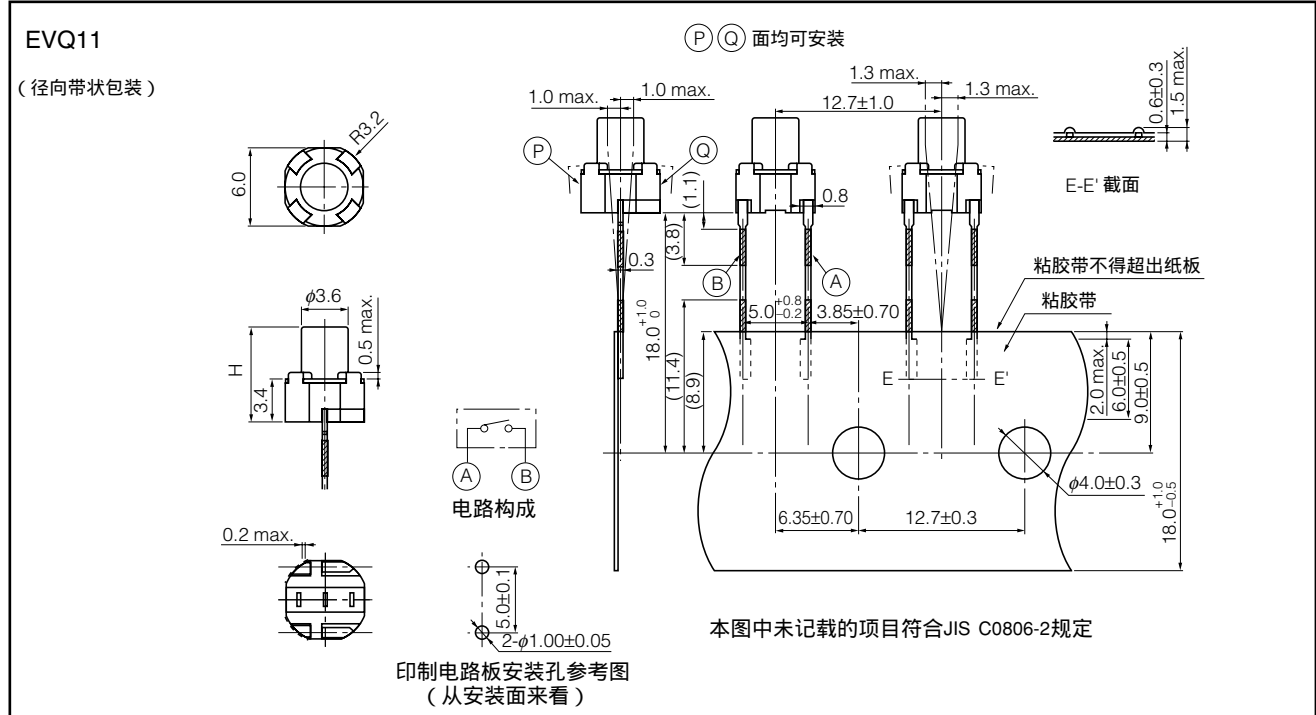
种类	按动式单极单投	
电气特性	电路结构	
	额定	10 μA 2 V DC ~ 20 mA 15 V DC (电阻负载)
	接触电阻	50 mΩ 以下
	绝缘电阻	50 MΩ 以上 (100 V DC)
	耐电压	250 V AC 1 分钟
机械特性	振动	3 ms 以下 (ON) 8 ms 以下 (OFF)
	操纵力矩	1.0 N±0.4 N 1.3 N±0.4 N 1.6 N±0.5 N
耐久性	行程	0.25 mm±0.10 mm
	使用寿命	100000 次以上*      50000 次以上
使用温度范围		-20 °C ~ +70 °C
储存温度范围		-40 °C ~ +85 °C (单件) -20 °C ~ +40 °C (带状包装)
最小包装数量		2500 个 径向带状包装 (卷盘包装)
包装箱容量		25000 个

\*甚至能应对1000000次。欢迎垂询。

本公司在更改设计、规格时可能不予事先通知，敬请谅解。请务必在购买及使用本公司产品前向本公司索要相关技术规格书。如对产品的安全性有疑义时，请速与本公司联系。

00 Sep. 2010

## ■ 外观尺寸 (mm)



型号	操纵力矩	H= 离安装面高度	压板颜色	使用寿命
EVQ11A04M	1.0N	4.3 mm	白色	100000 次
EVQ11A05R	1.0N	5.0 mm	红色	100000 次
EVQ11A07K	1.0N	7.0 mm	黑色	100000 次
EVQ11A09K	1.0N	9.5 mm	黑色	100000 次
EVQ11D04K	1.0N	4.3 mm	黑色	1000000 次
EVQ11D05B	1.0N	5.0 mm	蓝色	1000000 次
EVQ11D07K	1.0N	7.0 mm	黑色	1000000 次
EVQ11D09K	1.0N	9.5 mm	黑色	1000000 次
EVQ11G04M	1.3N	4.3 mm	白色	100000 次
EVQ11G05R	1.3N	5.0 mm	红色	100000 次
EVQ11G07K	1.3N	7.0 mm	黑色	100000 次
EVQ11G09K	1.3N	9.5 mm	黑色	100000 次
EVQ11K04K	1.3N	4.3 mm	黑色	1000000 次
EVQ11K05B	1.3N	5.0 mm	蓝色	1000000 次
EVQ11K07K	1.3N	7.0 mm	黑色	1000000 次
EVQ11K09K	1.3N	9.5 mm	黑色	1000000 次
EVQ11L04M	1.6N	4.3 mm	白色	100000 次
EVQ11L05R	1.6N	5.0 mm	红色	100000 次
EVQ11L07K	1.6N	7.0 mm	黑色	100000 次
EVQ11L09K	1.6N	9.5 mm	黑色	100000 次
EVQ11Y04K	1.6N	4.3 mm	黑色	1000000 次
EVQ11Y05B	1.6N	5.0 mm	蓝色	1000000 次
EVQ11Y07K	1.6N	7.0 mm	黑色	1000000 次
EVQ11Y09K	1.6N	9.5 mm	黑色	1000000 次
EVQ11U04M	2.6N	4.3 mm	白色	50000 次
EVQ11U05R	2.6N	5.0 mm	红色	50000 次
EVQ11U07K	2.6N	7.0 mm	黑色	50000 次
EVQ11U09K	2.6N	9.5 mm	黑色	50000 次
EVQ11V04K	2.6N	4.3 mm	黑色	100000 次
EVQ11V05B	2.6N	5.0 mm	蓝色	100000 次
EVQ11V07K	2.6N	7.0 mm	黑色	100000 次
EVQ11V09K	2.6N	9.5 mm	黑色	100000 次

本公司在更改设计、规格时可能不事先通知，敬请谅解。请务必在购买及使用本公司产品前向本公司索要相关技术规格书。如对产品的安全性有疑问时，请速与本公司联系。