

5

4

3

2

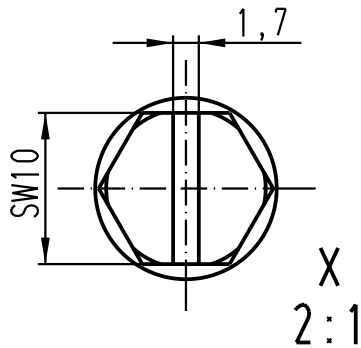
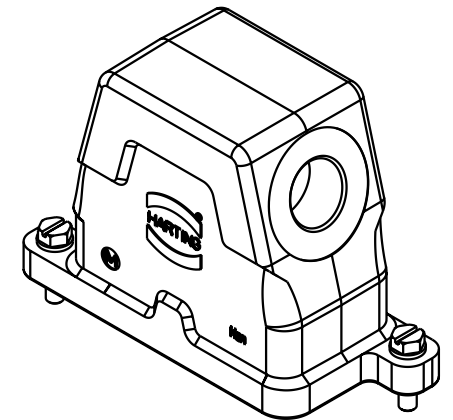
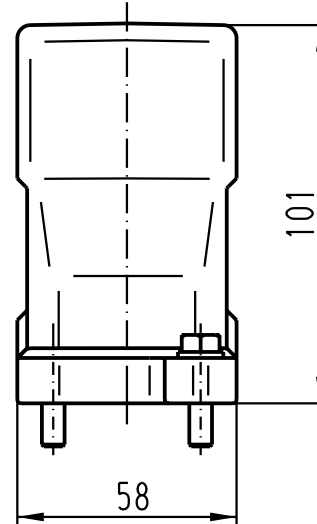
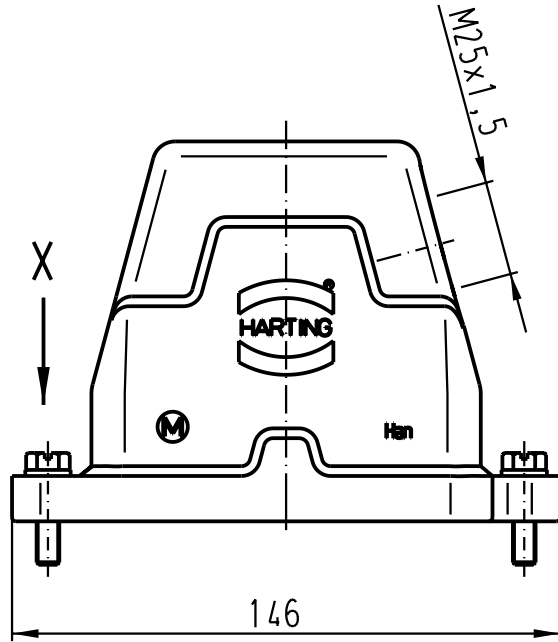
1



D

C

B

A



 All Dimensions in mm Original Size DIN A 4		Techn. Character.			Nicht tolerierte Masse/ Free size tolerances		
			Dat.	Name	Massstab/ Scale <b>1:2</b> 2:1	Han 10HPR-gs-SV-M25 Topfgehäuse/ hoods	
			Detail.	05.12.00			Gö
			Insp.				KR
			Stand.				
28843			HARTING KGaA D-32339 ESPELKAMP			TB 19 40 010 0511	
Mod.	Dat.	Name					
Sub.						Blatt/ page	