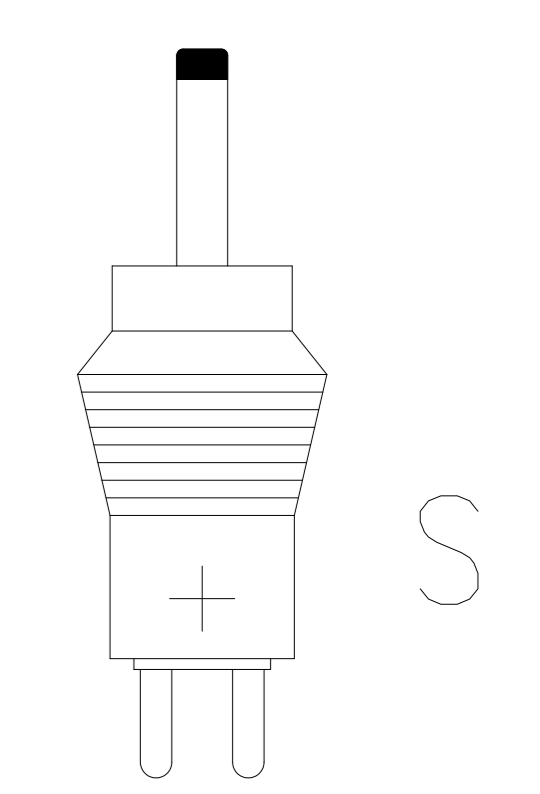
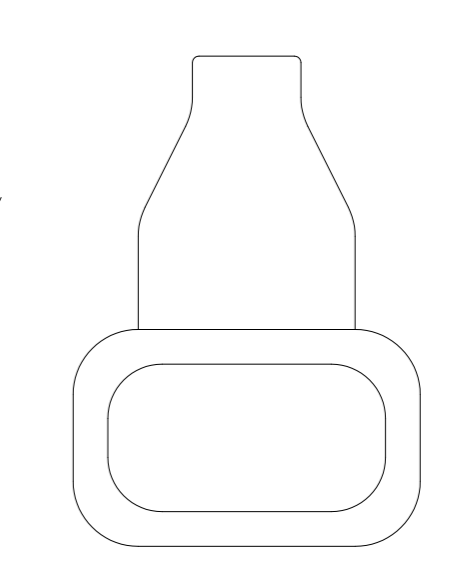
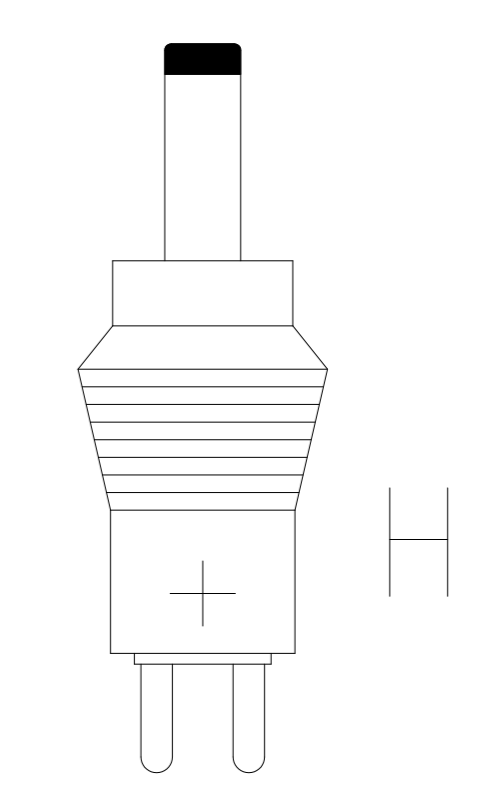


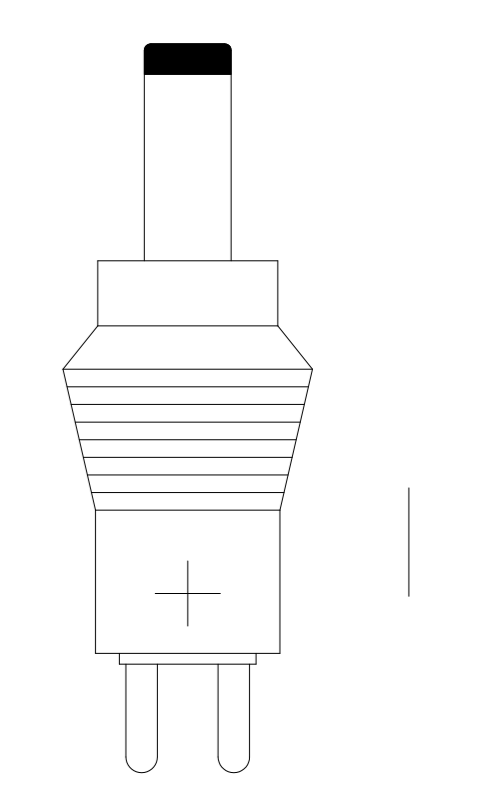
Einstell-Schlüssel für Sekundär-Spannung/ key for adjustment of secondary voltage



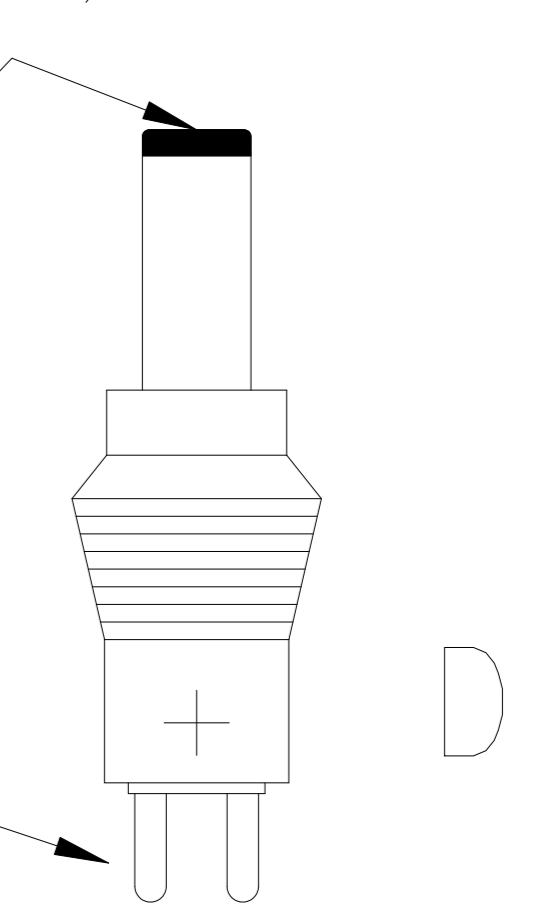
Hohlstecker/hollowplug ø1,35xø3,5x10mm



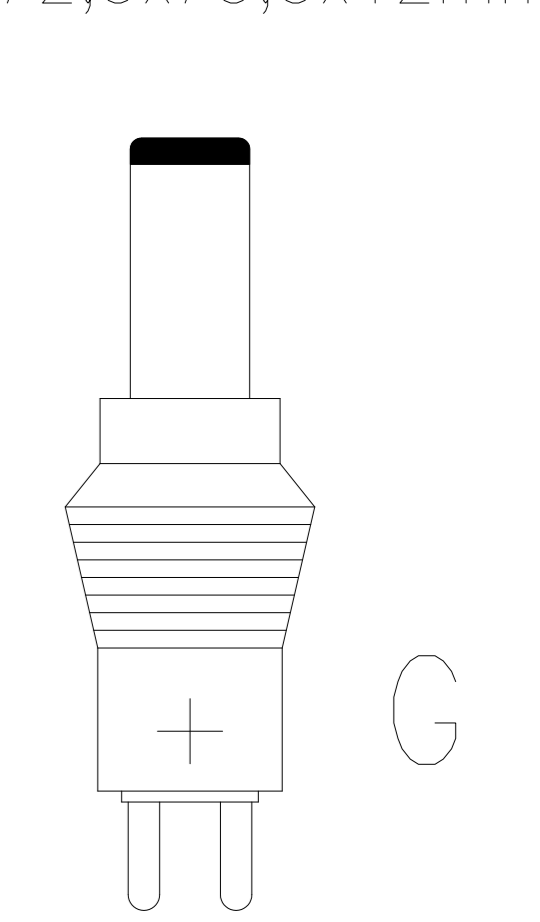
Hohlstecker/hollowplug ø1,7xø4x10mm



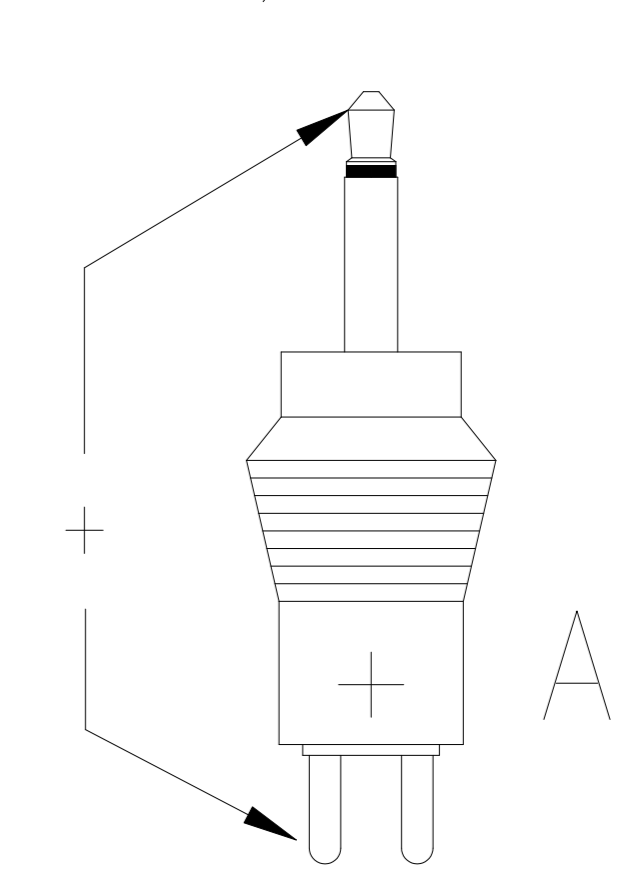
Hohlstecker/hollowplug ø2,1xø5x12mm



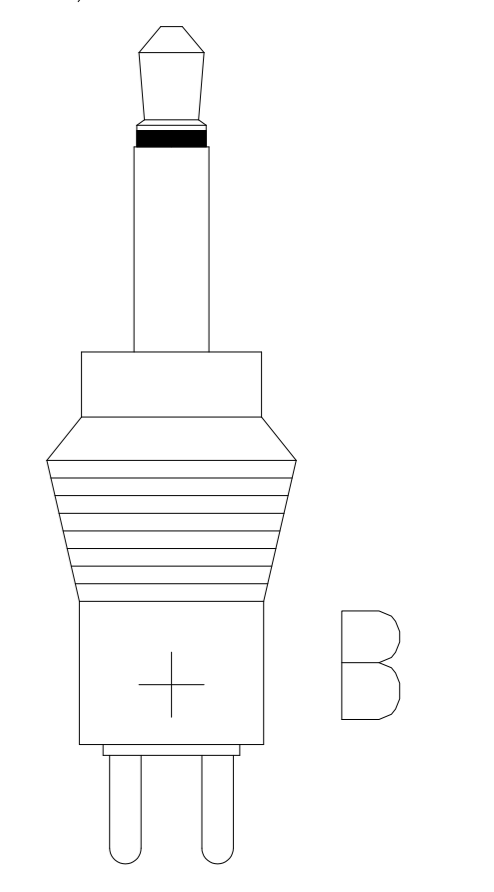
Hohlstecker/hollowplug ø2,5xø5,5x12mm



Klinkenstecker/jackplug ø2,5x12mm



Klinkenstecker/jackplug ø3,5x15mm



coded date code (week / year)

Schwarzes Label mit weißer Bedruckung/ black label with white printing

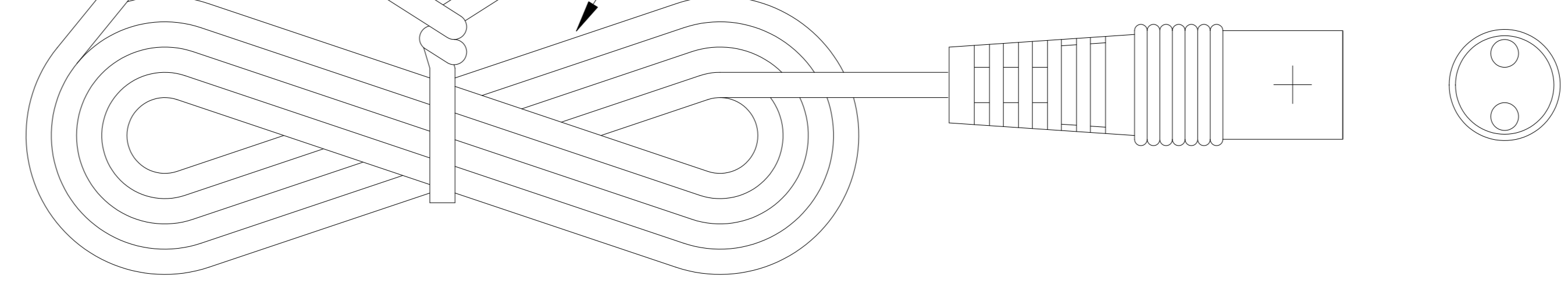
Gelber Spannungswahlschalter/ yellow voltage selector switch

flatlead black with white stripe 1,8m ±10cm long

Euro-Stecker/ Euro-plug

Technische Daten/ technical data

- Eingangsspannung/ input voltage : 100-240V ±10% 60/50Hz 100mA
- Ausgangsspannung/ output voltage : 3-4.5-5-6-7.5-9-12V ±10% stabilisiert/regulated
- Ausgangsstrom/ output current : 3-6V/600mA; 7.5V/450mA; 9V/400mA; 12V/300mA
- Leistungsaufnahme im Leerlauf/ stand-by power consumption : <0,3W
- Schutzart/ protection : IP 40
- Ausgangs-Schutz/ output electrical protection : Kurzschluss/ short circuit
- Isolation/ insulation : 4 kV Eingang/Ausgang/ primary/secondary
- Betriebstemperatur/ operating temperature : 0°C.....+25°C
- Lagertemperatur/ storage temperature : -25°C.....+70°C
- Gewicht/ weight : 102g inkl. Zubehör, ohne Verpackung/ 102g incl. accessories, without package
- Gehäuse/ case : Steckergehäuse schwarz/ plug-in case black
- Gehäusematerial/ case material : ABS plastic
- Verpackung/ packaging : Blisterverpackung inkl. mehrsprachiger Bedienungsanleitung/ blister shell incl. multilingual operating instruction
- Approbation/ approval : CE



Verwendungsbereich/Application range für Anfrage/for inquiry AN8708				Zul. Abweichung/ Allowable deviation		Oberfläche/ Surface		Maßstab/Scale 1:1		Gewicht/Weight	
Werkstoff/Work material, Modell-Nr.											
V4	GS removed	06.08.18	KA	2009	Datum/Date	Name		Zeichnungsname/Drawing name			
V3	Adress added on label	28.10.13	CB	Erstellt/ Drawn by	16.07.	J.STUMPF		APS 300			
V2	BVGS approval added	11.05.11	ML								
V1	efficiency level updated	27.12.10	ML								
V0	"Made in China" added	29.03.10	MF								
V0	protection changed	23.03.10	TAR					Zeichnungsnummer/Drawing number			
V0	date code added	20.01.10	PK					Artikelnummer/Part number			
V0	---	16.07.09	JST					5111233			
Version	Änderung/Change		Datum/Date	Name	Ursprung/Origin Proj. 035/09/09		Ersatz für/Replaced by		Ersatz durch/Replacement through:		



Diese Zeichnung/CAD-Daten dürfen ohne unsere Genehmigung weiter vervielfältigt noch Dritten zugänglich gemacht werden. Ihre Benutzung ist nur für die Zwecke gestattet, für die wir sie ausdrücklich zur Verfügung gestellt haben. Die Zeichnung/CAD-Daten sind auf Verlangen jederzeit zurückzugeben. Zuwiderhandlungen sind strafbar und verpflichten zum Schadensersatz. Für den Fall der Anmeldeung eines Patentes oder Gebrauchsmusters bleiben alle Rechte vorbehalten. ANSMANN behält eine Politik der kontinuierlichen Weiterentwicklung. Wir behalten uns daher das Recht vor, das auf diesem Datenblatt beschriebene Produkt, jederzeit ohne Verankündigung zu verändern oder zu verbessern. / This drawing/these CAD data must not be multiplied nor made accessible to third parties without our explicit approval. Their use is only permitted for those purposes for which we made them available expressly. Unrequest this drawing/CAD data have to be returned to use at any time. Any contravention is punishable and leads to compensation. In case of application of a patent or a utility model, all rights are reserved. ANSMANN pursues a policy of continuous development. Therefore we reserve the right to modify and improve at any time the product described in this data sheet without prior notice.