



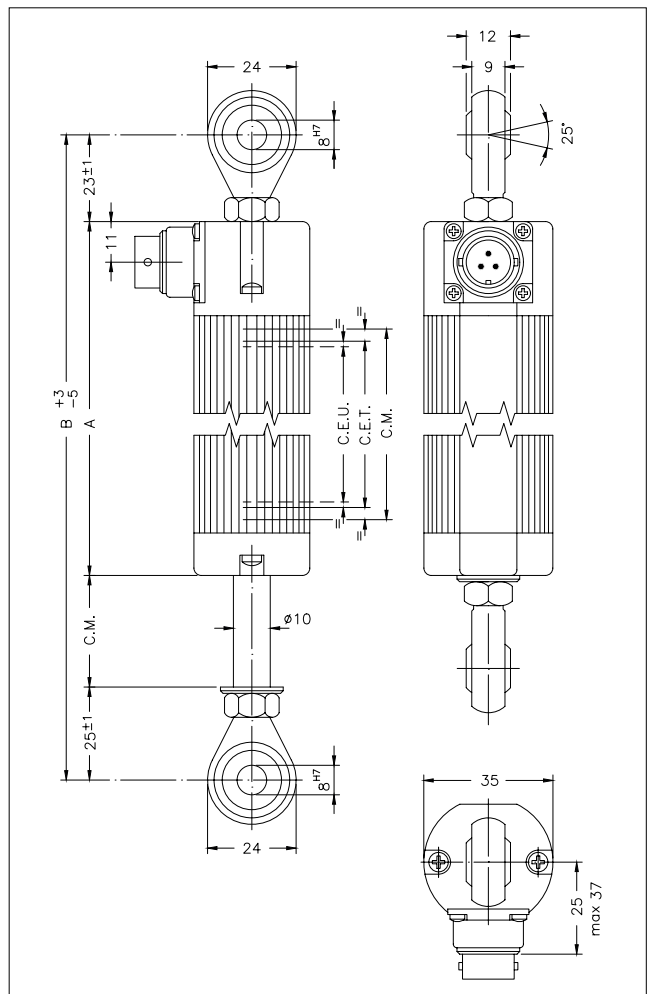
### Anwendungseigenschaften

- Der Wegaufnehmer ist auf höchste Anforderungen an die mechanische Festigkeit ausgelegt.
- Mit dem Schubstangendurchmesser von 10 mm, den überdimensionierten Kugelgelenken aus Stahl und dem verstärkten Gehäuse eignet sich diese Serie ideal für Anwendungen im Bereich der Metall-, Holz- und Keramikverarbeitung.
- Die Installation ist einfach, weil das elektrische Ausgangssignal außerhalb des theoretischen elektrischen Wegs nicht variiert.
- Dank des auf selbstausrichtenden und selbsttragenden Kugelgelenken basierenden Gehäuses ist eine einfache Montage möglich.

### TECHNISCHE DATEN

Elektrischer Nutzweg (E.N.W.)	50/100/130/150/175/200/225/275/300/360/375/400/450/500/600/750
Unabhängige Linearität (innerhalb E.N.W.)	± 0,05%
Auflösung	Unendlich
Reproduzierbarkeit	0,01 mm
Schutzart	IP65
Verstellgeschwindigkeit	≤ 5 m/s
Verschiebekraft	≤ 15 N
Lebensdauer	> 25x10 <sup>6</sup> m oder > 100x10 <sup>6</sup> Hübe, je nachdem, was eher eintritt (innerhalb E.N.W.)
Schwingungsfestigkeit	5...2000Hz, Amax = 0,75 mm amax. = 20 g
Stoßfestigkeit	50 g, 11 ms.
Widerstands-Toleranz	± 20%
Empfohlener Strom im Schleiferkreis	< 0,1 µA
Maximaler Strom im Schleiferkreis	10mA
Max. Zulässige Spannung	60V
Isolationswiderstand	>100MΩ bei 500V=, 1bar, 2s
Spannungsfestigkeit	< 100µA bei 500V~, 50Hz, 2s, 1bar
Verlustwärme bei 40°C (0W bei 120°C)	3W
Effektiver Temperaturkoeff. der Ausgangsspannung	≤ 1,5 ppm/°C
Betriebstemperatur	-30...+100°C
Lagertemperatur	-50...+120°C
Gehäusematerial	Eloxiertes Aluminium Nylon 66 G
Material der Schubstange	Edelstahl AISI 303
Befestigung	2 Kugelgelenke

### ABMESSUNGEN

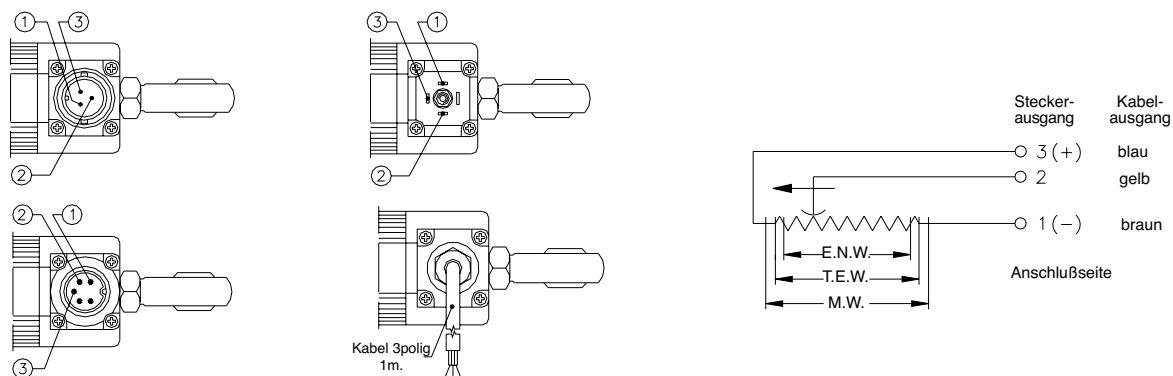


**Wichtig:** Alle im Katalog angegebenen Kenndaten für Linearitätsfehler, Lebensdauer, Reproduzierbarkeit und Temperaturkoeffizient gelten für den Einsatz des Sensors als Spannungsteiler mit einem maximalen Strom von  $I_c < 0.1 \mu A$ .

## ELEKTRISCHE / MECHANISCHE DATEN

MESSWEG		50	100	130	150	175	200	225	275	300	360	375	400	450	500	600	750	
Elektrischer Nutzweg (E.N.W.) +3 / -0	mm	50	100	130	150	175	200	225	275	300	360	375	400	450	500	600	750	
Theoretischer elektrischer Weg (T.E.W.) ±1	mm	E.N.W. + 3					E.N.W. + 4					364	380	406	457	508	609	762
Widerstand (am T.E.W.)	kΩ	5					5					5	5	5	5	5	5	10
Mechanischer Weg (M.W.)	mm	E.N.W. + 9					E.N.W. + 10					370	386	412	463	518	619	772
Gehäuselänge (A)	mm	E.N.W. + 130.5					E.N.W. + 131.5					497.5	513.5	539.5	590.5	665.5	766.5	919.5
Lochabstand der Kugelgelenke (B)	mm	E.N.W. + 177					E.N.W. + 178					544	560	586	637	712	813	966

## ELEKTRISCHE ANSCHLÜSSE



### INSTALLATIONSHINWEISE

- Die angegebenen elektrischen Verbindungen beachten (den Wegaufnehmer nicht als variablen Widerstand verwenden)
- Bei der Kalibrierung des Wegaufnehmers darauf achten, den Hub so einzustellen, dass das Ausgangssignal nicht weniger als 1% und nicht mehr als 99% der Versorgungsspannung beträgt.

## BESTELLANGABEN

Linearpotentiometer

PC

Steckerausgang 3polig	<b>H</b>
Steckerausgang 4polig DIN43650 ISO4400	<b>M</b>
Steckerausgang 5polig DIN45322	<b>B</b>
Kabelausgang PVC 3-polig 3x0,25 1m	<b>F</b>

MESSWEG

Kein Zertifikat beigefügt	<b>0</b>
Linearitätskurve beizufügen	<b>L</b>
Kabellänge 1 m	<b>0</b>
Kabellänge 2 m	<b>2</b>
Kabellänge 3 m	<b>3</b>
Andere Längen auf Anfrage	.....
Farbe Kunststoffköpfe (grün)	<b>0</b>
Farbe Kunststoffköpfe (schwarz)	<b>N</b>

Bestell-Beispiel.: **PC - M - 275**

Linearpotentiometer Serie PC, 4-poliger Stecker nach  
DIN43650 - ISO 4400, elektrische Nutzweg (E.N.W.) 275mm

## ZUBEHÖR AUF WUNSCH

4-poliger gewinkelter Gegenstecker PCM, nach EN175301 9,4 mm IP65 PG7 für Kabel ø4 - ø6 mm	<b>CON008</b>
3-poliger gerader Gegenstecker PCH, IP40, Verschraubung für Kabel ø4 - ø6 mm	<b>CON002</b>
5-poliger gerader Gegenstecker PCB, DIN 43322, IP40, Verschraubung für Kabel ø4 - ø6 mm	<b>CON011</b>
5-poliger gerader Gegenstecker PCB, DIN 43322, IP65, Verschraubung PG7 für Kabel ø4 - ø6 mm	<b>CON012</b>
5-poliger gewinkelter Gegenstecker PCB, DIN 43322, IP40, Verschraubung für Kabel ø4 - ø6 mm	<b>CON013</b>

GEFRAN spa behält sich das Recht vor, jederzeit und ohne Vorankündigung Änderungen vorzunehmen

**GEFRAN spa**

via Sebina, 74

25050 PROVAGLIO D'ISEO (BS) - ITALIA

tel. 0309888.1 - fax. 0309839063

Internet: <http://www.gefran.com>

**GEFRAN**

DTS\_PC\_05-2016\_DEU