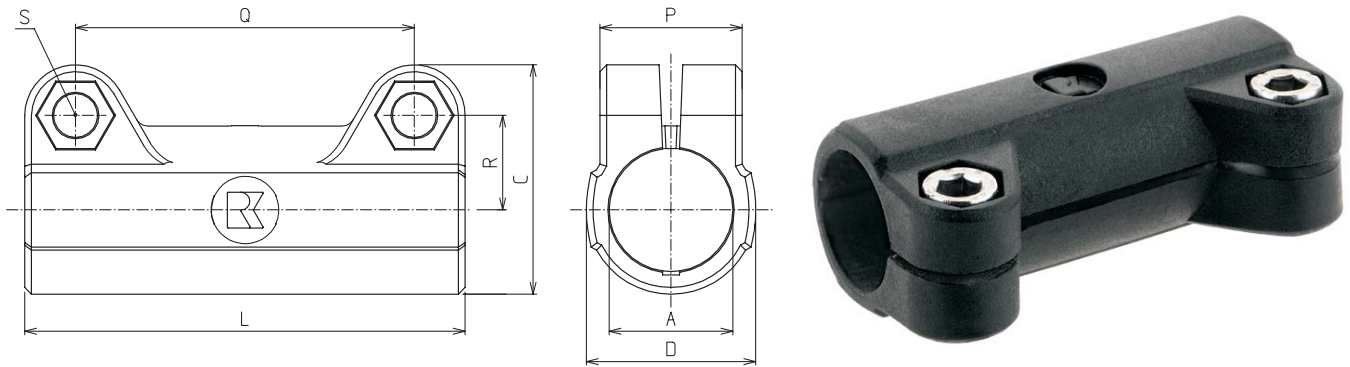
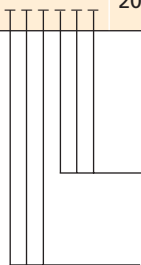


Muffenklemmstück M-KU Sleeve clamp M-KU



Code No.	Type	Verpackungs- einheit packaging	Klemmung clamping		C	D	L	P	Q	R	S	[mm]
			A	B								m [g]
RK4 00 18 CC _____	12-18	10 Stk. pcs.	Ø12, 13, 14, 15, 16, 18, □10		34	25	65	21	50	14	M6x14	28
RK4 00 30 BC _____	20-30	5 Stk. pcs.	Ø20, 25, 30 □20		52,5	40	95	28,5	73	22,8	M8x20	87



Klemmung B
clamping B

Klemmung A
clamping A

Type 12-18:

R12 = Ø12 V10 = □10
 R13 = Ø13*
 R14 = Ø14
 R15 = Ø15
 R16 = Ø16
 R18 = Ø18 (ohne Hülse, without bushes)

Type 20-30:

R20 = Ø20 V20 = □20
 R25 = Ø25
 R30 = Ø30 (ohne Hülse, without bushes)

*Reduzierhülse Ø13
in Vorbereitung
*reducing bush Ø13
in preparation

Lieferumfang:
Die Bestellnummer beinhaltet
eine Verpackungseinheit.

Delivery set:
The code number contains one
packaging unit.

Achtung:
Reduzierhülsen nicht vormontiert !

Attention:
The reducing bushes are not mounted
in the clamping element !

Bestellinformationen siehe Seite II - 4
order information see page II - 5