

JUMO GmbH & Co. KG
 Adresse de livraison :
 Mackenrodtstraße 14,
 36039 Fulda, Allemagne
 Adresse postale :
 36035 Fulda, Allemagne
 Tél. : +49 661 6003-0
 Fax. : +49 661 6003-607
 E-Mail : mail@jumo.net
 Internet : www.jumo.net

JUMO Régulation SAS
 Actipôle Borny
 7 rue des Drapiers
 B.P. 45200
 57075 Metz - Cedex 3, France
 Tél. : +33 3 87 37 53 00
 Fax. : +33 3 87 37 89 00
 E-Mail : info.fr@jumo.net
 Internet : www.jumo.fr

JUMO AUTOMATION
 S.P.R.L. / P.G.M.B.H. / B.V.B.A
 Industriestraße 18
 4700 Eupen, Belgique
 Tél. : +32 87 59 53 00
 Fax. : +32 87 74 02 03
 E-Mail : info@jumo.be
 Internet : www.jumo.be

JUMO
 Mess- und Regeltechnik AG
 Laubisrütistrasse 70
 8712 Stäfa, Suisse
 Tél. : +41 44 928 24 44
 Fax. : +41 44 928 24 48
 E-Mail : info@jumo.ch
 Internet : www.jumo.ch



JUMO safetyM TB/TW

Limiteur, contrôleur de température suivant EN 14 597

avec écran LCD pour montage sur profilé chapeau de 35mm

Description

Le JUMO safetyM TB/TW est un dispositif de limitation de la température à programmation libre.

La configuration de l'entrée de mesure est libre pour sondes à résistance, thermocouples, signaux normalisés (courant et tension).

TB/TW surveillent des installations de procédés thermiques.

Si le seuil d'alarme réglé est dépassé, le relais intégré (avec coupe-circuit à fusible pour contact à fermeture) commute l'installation dans un état de fonctionnement sûr et la LED K1 passe de vert à rouge.

Lorsque la valeur réelle repasse dans la zone autorisée, il faut déverrouiller manuellement la touche Reset du limiteur TB avec un outil adéquat.

Par contre, le contrôleur TW reprend automatiquement sa position normale sans intervention extérieure.

Une sortie binaire DC 24V/20 mA peut délivrer un signal de préalarme avant d'atteindre le seuil d'alarme pour une température réglable ; cette préalarme est signalée en plus par la LED KV.

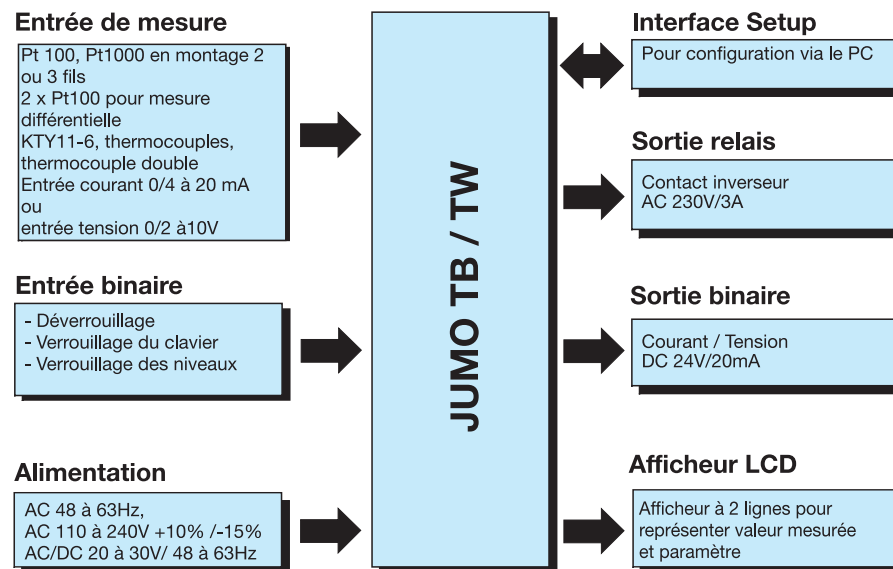
Les limiteurs/contrôleurs de température sont montés sur profilé chapeau et câblés avec des bornes à vis avec section max. des câbles : 2,5 mm².

Le logiciel Setup pour PC (en option) permet de régler et de mémoriser le type de capteur, l'étendue de mesure, le comportement de la sortie et les verrouillages.



Type 701160/ ...

Synoptique



Particularités

- Logiciel Setup pour configuration et archivage par PC
- Affichage alphanumérique clair
- Filtre d'entrée numérique avec constante de temps du filtre réglable
- Préalarme déclenchée par valeur absolue ou réglable comme écart par rapport au seuil d'alarme
- Large plage de tension d'alimentation : 110 à 240 V AC, +10 % / -15 %
- Configurable comme TB ou TW
- 17 linéarisations réglables
- Déverrouillage interne et externe possible
- Entrée 2 x Pt100 pour mesure différentielle

Homologations/Marques de contrôle (voir Caractéristiques techniques)



Caractéristiques techniques

Entrées analogiques

Sondes à résistance

Désignation	Etendue de mesure	Précision ¹
Pt 100 EN 60751	-200 à +850°C	0,1%
KTY11-6 PTC	-50 à 150°C	1%
Pt 1000 DIN	-200 à +850°C	0,1%
Type de raccordement	en montage 2, 3 fils	
Cadence de scrutation	210ms	
Filtre d'entrée	Filtre numérique de 2e ordre ; constante du filtre réglable de 0 à 100 s	
Particularités	2xPt 100 pour mesure différentielle, affichage également programmable en °F	

Thermocouples

Désignation	Etendue de mesure	Précision ¹
Fe-CuNi „L“ DIN 43710	-200 à +900°C	0,4%
Fe-CuNi „J“ EN 60584	-200 à +1200°C	0,4%
Cu-CuNi „U“ DIN 43710	-200 à +600°C	0,4%
Cu-CuNi „T“ EN 60584	-200 à +400°C	0,4%
NiCr-Ni „K“ EN 60584	-200 à +1372°C	0,4%
NiCrSi-NiSi „N“ EN 60584	-100 à +1300°C	0,4%
Pt10Rh-Pt „S“ EN 60584	0 à +1768°C	0,4%
Pt13Rh-Pt „R“ EN 60584	0 à +1768°C	0,4%
Pt30Rh-Pt6Rh „B“ EN 60584	300 à 1820°C	0,4%
W3Re-W25Re„D“	0 à 2495°C	0,4%
Compensation de soudure froide	Pt 100 interne	
Précision de la compensation de soudure froide	± 1K	
Cadence de scrutation	210 ms	
Filtre d'entrée	Filtre numérique de 2e ordre ; constante du filtre réglable de 0 à 100 s	
Particularités	également programmable en °F	

1. La précision se rapporte à la plage d'étendue de mesure maximale.

Pour des étendues de mesure plus petites ou des intervalles de mesure plus petits, la précision de la linéarisation diminue.

Tension continue, courant continu

Etendue de mesure	Précision
0 à 20mA, chute de tension < 2V 4 à 20mA, chute de tension < 2V	0,2%
0 à 10V, résistance d'entrée > 100 kΩ 2 à 10V, résistance d'entrée > 100 kΩ	0,1%
Mise à l'échelle	Programmation libre à l'intérieur des limites
Cadence de scrutation	210 ms
Filtre d'entrée	Filtre numérique de 2e ordre ; constante du filtre réglable de 0 à 100 s

Surveillance du circuit de mesure

	Sonde à résistance et KTY11-6	Thermocouple double	Thermocouple	Courant 0 - 20 mA, 4 - 20mA Tension 0 - 10 V, 2 - 10 V
Dépassement supérieure/inférieur de l'étendue de mesure	Détecé LED K1 et KV allumés ; „1999“clignote sur l'écran			
Rupture de sonde/de ligne	Détecée LED K1 et KV allumés ; „1999“clignote sur l'écran ; Relais K1 est inactif			Détecée à 4 à 20mA et 2 à 10V
Court-circuit de sonde	Détecé LED K1 et KV allumés ; „1999“clignote sur l'écran ; Relais K1 est inactif		n'est pas détecé	LED K1 et KV allumés ; „1999“ clignote sur l'écran ; Relais K1 est inactif

Entrée binaire

Raccordement	Fonction
1 contact libre de potentiel	Déverrouillage, verrouillage du clavier, verrouillage des niveaux configurables

Sorties binaires

Relais	100 000 commutations pour un pouvoir de commutation de 3,15A/250V 50Hz en charge ohmique
	Antiparasitage de contact : Coupe-circuit à fusible 3,15 AT dans la branche du contact à fermeture, intégré à l'appareil
Sortie binaire	Signal logique DC 24V/20mA résistant aux courts-circuits

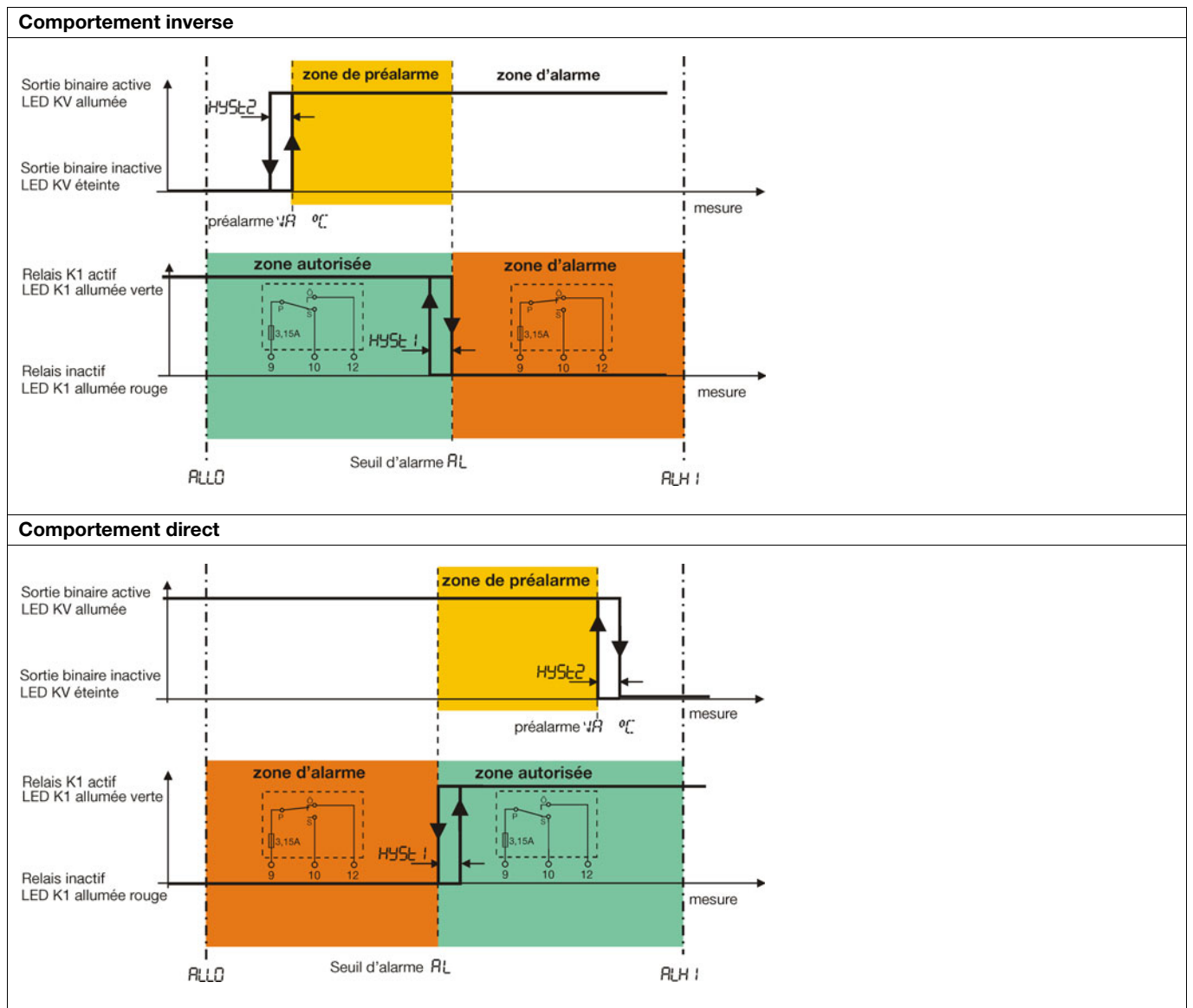
Alimentation

Alimentation	AC/DC 20 - 30V, 48 - 63 Hz AC 110 à 240V +10% /-15%
Consommation	5 VA

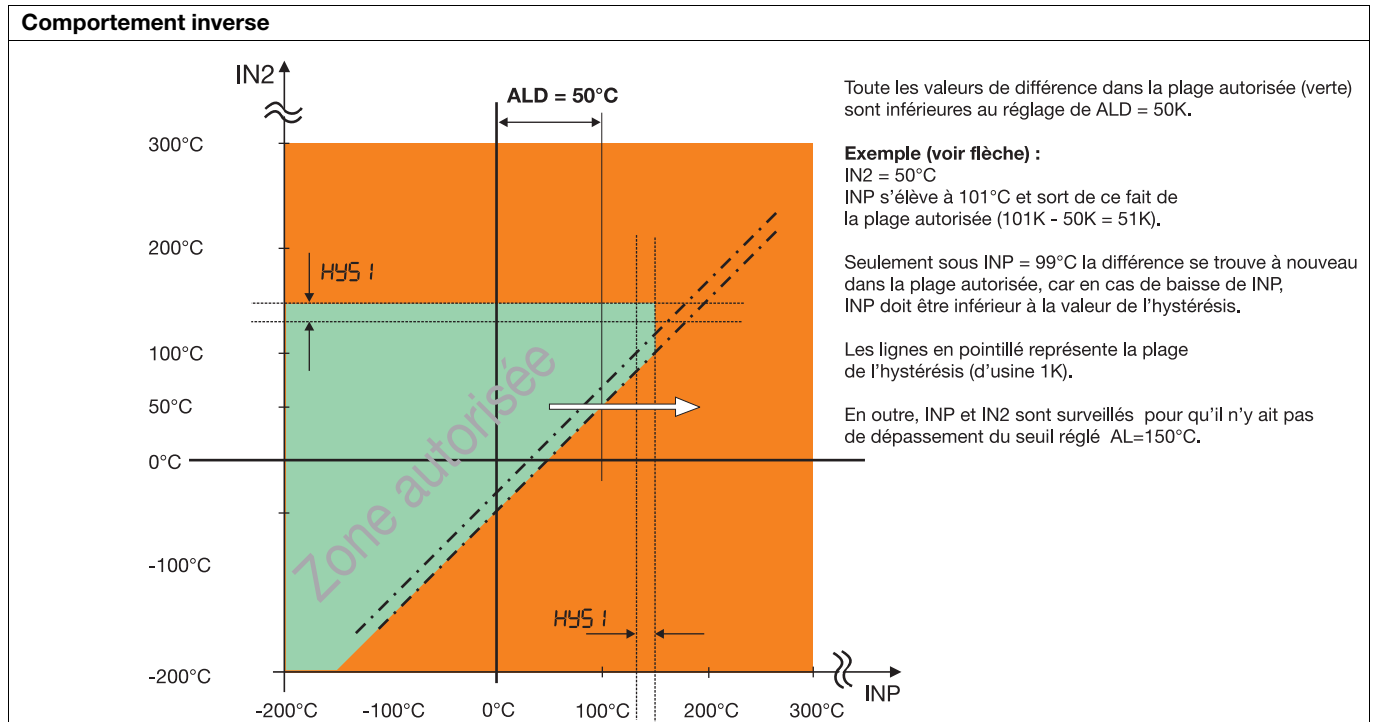
Homologations/Marques de contrôle

Marques de contrôle	Organisme d'essai	Certificats/numéros d'essai	Base d'essai	s'applique à
DIN	DIN CERTCO	TW/TB 1206 08	EN 14597	toutes les exécutions
c UL us	Underwriters Laboratories	20091123-E325456	UL 60730-2-9	toutes les exécutions

Comportement au niveau du seuil d'alarme



Comportement en cas mesure différentielle



Tensions d'essai suivant EN 60730, partie 1

Entrée et/ou sortie par rapport à l'alimentation	
- pour alimentation 110 à 240V AC +10% /-15%	3,7kV/50Hz
- pour alimentation 20 à 30V AC/DC, 48 à 63 Hz	3,7kV/50Hz

Sécurité électrique

	Distances d'isolement et lignes de fuite
Entre secteur et circuit électronique et sonde	≥ 6 mm / ≥ 8 mm
Entre secteur et relais	≥ 6 mm / ≥ 8 mm
Entre relais et circuit électronique et sonde	≥ 6 mm / ≥ 8 mm
Sécurité électrique	suitant EN 14597 (EN 60730-2-9) catégorie de surtension III, degré de pollution 2
Classe de protection I	Avec isolement interne par rapport aux circuits SELV

Influences de l'environnement

Plage de température ambiante	0 à +55°C
Plage de température de stockage	-30 à +70°C
Influence de la température	≤ ± 0,005 % / K d'écart par rapport à 23 °C ¹ pour sondes à résistance ≤ ± 0,01 % / K d'écart par rapport à 23 °C ¹ pour thermocouples, courant, tension
Résistance climatique	85% humidité relative sans condensation (3K3 avec plage de température étendue suivant EN 60721)
CEM	suitant EN 14597 et normes de la série EN 61326
Emission de parasites	Classe B
Résistance aux parasites	Niveau d'essai pour appareils de protection, régulation et commande suivant EN 14597

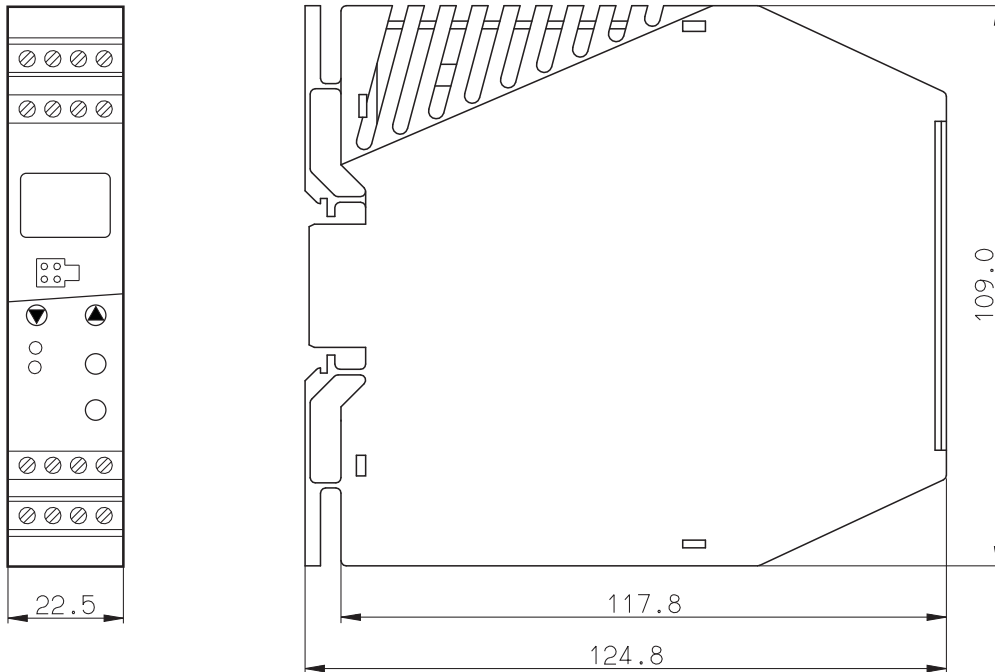
1. Toutes les indications se rapportent à la valeur de fin de l'étendue de mesure

Boîtier

Matériau	Polyamide (PA 6.6)
Raccord à vis	Bornes à vis 0,2 à 2,5mm ²
Montage	sur profilé chapeau 35mm x 7,5mm suivant EN 60715
Position de montage	verticale
Poids	160g env.
Indice de protection	IP 20 suivant EN 60529

Dimensions

Type 701160/...



Sondes homologuées DIN pour l'air

Remarque: Ne peut être utilisé que sans doigt de gant en raison de la précision de réponse.

Désignation du type actuelle	Ancienne désignation	Type de sonde	Plage de température	Longueur nominale mm	Raccordement au process
Sonde à résistance fiche technique 90.2006					
902006/65-228-1003-1-15-500-668/000	-	1 x Pt100	-170 ... +700°C	500	
902006/65-228-1003-1-15-710-668/000	-			710	
902006/65-228-1003-1-15-1000-668/000	-			1000	
902006/55-228-1003-1-15-500-254/000	-	1 x Pt100	-170 ... +700°C	500	
902006/55-228-1003-1-15-710-254/000	-			710	
902006/55-228-1003-1-15-1000-254/000	-			1000	
902006/65-228-2003-1-15-500-668/000	90.271-F01	2 x Pt100	-170 ... +700°C	500	Bride coulissante
902006/65-228-2003-1-15-710-668/000	90.272-F01			710	
902006/65-228-2003-1-15-1000-668/000	90.273-F01			1000	
902006/55-228-2003-1-15-500-254/000	-	2 x Pt100	-170 ... +700°C	500	Raccord coulissant 1/2"G
902006/55-228-2003-1-15-710-254/000	-			710	
902006/55-228-2003-1-15-1000-254/000	-			1000	
Thermocouples fiche technique 90.1006					
901006/65-547-2043-15-500-668/000	90.019-F01	2 x NiCr-Ni, Type „K“	-35 ... +800°C	500	Bride coulissante
901006/65-547-2043-15-710-668/000	90.020-F01			710	
901006/65-547-2043-15-1000-668/000	90.021-F01			1000	
901006/65-546-2042-15-500-668/000	90.019-F11	2 x Fe-CuNi, Type „L“	-35 ... +700°C	500	
901006/65-546-2042-15-710-668/000	90.020-F11			710	
901006/65-546-2042-15-1000-668/000	90.021-F11			1000	
901006/66-550-2043-6-500-668/000	90.023-F01	2 x NiCr-Ni, Type „K“	-35 ... +1000°C	500	
901006/66-550-2043-6-355-668/000	90.023-F02			355	
901006/66-550-2043-6-250-668/000	90.023-F03			250	
901006/66-880-1044-6-250-668/000	90.021	1 x PT10Rh-PT, Type „S“	0 ... 1300°C	250	
901006/66-880-1044-6-355-668/000	90.022			355	
901006/66-880-1044-6-500-668/000	90.023			500	
901006/66-880-2044-6-250-668/000	90-D-021	2 x PT10Rh-PT, Type „S“	0 ... 1300°C	250	Bride coulissante
901006/66-880-2044-6-355-668/000	90-D-022			355	
901006/66-880-2044-6-500-668/000	90-D-023			500	
901006/66-953-1046-6-250-668/000	90.027	1 x PT30Rh-PT6Rh, Type „B“	600 ... 1500°C	250	
901006/66-953-1046-6-355-668/000	90.028			355	
901006/66-953-1046-6-500-668/000	90.029			500	
901006/66-953-2046-6-250-668/000	90-D-027	2 x PT30Rh-PT6Rh, Type „B“	600 ... 1500°C	250	
901006/66-953-2046-6-355-668/000	90-D-028			355	
901006/66-953-2046-6-500-668/000	90-D-029			500	

Sondes homologuées DIN pour l'eau et l'huile

Remarque: Ne peut être utilisé que sans doigt de gant en raison de la précision de réponse.

Désignation du type actuelle	Ancienne désignation	Type de sonde	Plage de température	Longueur nominale mm	Raccordement au process
Sonde à résistance fiche technique 90.2006					
90.2006/10-402-1003-1-9-100-104/000		1 x Pt100	-40 ... +400°C	100	Raccord fileté 1/2"G
90.2006/10-402-2003-1-9-100-104/000		2 x Pt100		100	
902006/54-227-2003-1-15-710-254/000	90.272-F02	2 x Pt100	-170 ... 550°C	65...670	Raccord coulissant 1/2"G
902006/54-227-1003-1-15-710-254/000	90.272-F03	1 x Pt100		65...670	
902006/10-226-1003-1-9-250-104/000	90.239	1 x Pt100	-170 ... 480°C	250	Raccord fileté 1/2"G
902006/10-226-2003-1-9-250-104/000	90-D-239	2 x Pt100		250	
Thermocouples fiche technique 90.1006					
901006/54-544-2043-15-710-254/000	90.020-F02	2 x NiCr-Ni, Type „K“	-35 ... 550°C	65...670	Raccord coulissant 1/2"G
901006/54-544-1043-15-710-254/000	90.020-F03	1 x NiCr-Ni, Type „K“		65...670	
901006/54-544-2042-15-710-254/000	90.020-F12	2 x FeCuNi, Type „L“		65...670	
901006/54-544-1042-15-710-254/000	90.020-F13	1 x FeCuNi, Type „L“		65...670	

Sondes homologuées DIN pour l'eau et l'huile

Remarque: En raison de la précision de réponse, l'appareil peut être utilisé qu'avec les doigts de gant de série fournis.

Désignation du type actuelle	Ancienne désignation	Type de sonde	Plage de température	Longueur nominale mm	Raccordement au process
Sonde à résistance fiche technique 90.2006					
902006/53-505-2003-1-12-190-815/000	90D239-F03	2 x Pt100	-40 ... +400 °C	190	
902006/53-507-2003-1-12-100-815/000	90.239-F02	2 x Pt100 (disposées les unes en dessous des autres dans la gaine)	-40 ... +480 °C	100	
902006/53-507-2003-1-12-160-815/000	90.239-F12			160	
902006/53-507-2003-1-12-190-815/000				190	
902006/53-507-2003-1-12-220-815/000	90.239-F22			220	
902006/53-507-1003-1-12-100-815/000	90.239-F01	1 x Pt100	-40 ... +480 °C	100	Doigt de gant à souder
902006/53-507-1003-1-12-160-815/000	90.239-F11			160	
902006/53-507-1003-1-12-220-815/000	90.239-F21			220	
902006/53-505-1003-1-12-190-815/000	90.239-F03	1 x Pt100	-40 ... +400 °C	190	
902006/53-505-3003-1-12-100-815/000	90.239-F07	3 x Pt100	-40 ... +400 °C	100	
902006/53-505-3003-1-12-160-815/000	90.239-F17			160	
902006/53-505-3003-1-12-220-815/000	90.239-F27			220	
902006/40-226-1003-1-12-220-815/000	90.280-F30	1 x Pt100	-170 ... +480°C	220	Doigt de gant à souder
902006/40-226-1003-1-12-160-815/000	90.280-F31			160	
902006/40-226-1003-1-12-100-815/000	90.280-F32			100	
Thermocouples fiche technique 90.1006					
901006/53-543-1042-12-220-815/000	90.111-F01	1 x Fe-CuNi Type „L“	-35 ... 480°C	220	Doigt de gant à souder
901006/53-543-2042-12-220-815/000	90.111-F02	2 x Fe-CuNi Type „L“		220	

Sondes homologuées DIN pour l'air, l'eau et l'huile

Remarque: Ne peut être utilisé que sans doigt de gant en raison de la précision de réponse.

Désignation du type actuelle	Ancienne désignation	Type de sonde	Plage de température	Longueur nominale mm	Raccordement au process
Sonde à résistance fiche technique 90.2006					
90.2006/10-390-1003-1-8-250-104/000	90.210-F95	1 x Pt100	max. 300°C	250	
Thermocouples fiche technique 90.1006					
901006/45-551-2043-2-xxxx-11-xxxx		2 x NiCr-Ni, Type „K“	max. 1550°C	50...2000	

Schéma de raccordement

	Alimentation svt plaque signalétique	AC L1 Phase N Neutre	DC L+ L-	
	Entrées analogiques	Thermocouple Thermocouple double Sonde à résistance ou KTY11-6 PTC en montage 2 fils Pour les sondes à résistance en montage 2 fils, la résistance de ligne doit, en cas de câbles plus longs, être saisie dans le logiciel Setup puis être transférée dans l'appareil. Sonde à résistance en montage 3 fils Sonde à résistance 2 x Pt100 en montage 2 fils pour mesure différentielle (tarage de ligne impossible) 0(4) - 20 mA ou 0(2) - 10 V		
	Sortie binaire	DC 24V/20 mA (résistant aux courts-circuits)		

Références de commande

701160	Type de base	Limiteur de température (TB) /contrôleur de température (TW)
	Exécution	
	8	Réglé en usine
	9	Configuré suivant les indications du client
	Comportement	
	0151	Contrôleur de température inverse
	0152	Contrôleur de température direct
	0153	Limiteur de température inverse
	0154	Limiteur de température direct
	Entrée de mesure (programmable)	
	001	Pt100 en montage 3 fils
	003	Pt100 en montage 2 fils
	005	Pt1000 en montage 2 fils
	006	Pt1000 en montage 3 fils
	024	2× Pt100 pour mesure différentielle
	037	W3Re-W25Re "D"
	039	Cu-CuNi "T"
	040	Fe-CuNi "J"
	041	Cu-CuNi "U"
	042	Fe-CuNi "L"
	043	NiCr-Ni "K"
	044	Pt10Rh-Pt "S"
	045	Pt13Rh-Pt "R"
	046	Pt30Rh-Pt6Rh "B"
	048	NiCrSi-NiSi "N"
	052	0 à 20 mA
	053	4 à 20 mA
	063	0 à 10 V
	071	2 à 10 V
	601	KTY11-6
	Tension d'alimentation	
	23	110 à 240 V AC +10% /-15%, 48 à 63 Hz
	25	20 à 30 V AC/DC, 48 à 63 Hz
701160 /	8 -	0153 -
	001 -	23

Livraison

1 JUMO safetyM TB/TW dans l'exécution commandée
1 notice de mise en service B701160.0

Accessoires

Article	Référence article
Programme Setup, multilingue	70/00514193
Interface-PC avec convertisseur TTL/RS232 et adaptateur (prise femelle)	70/00350260
Interface-PC avec convertisseur USB/TTL, adaptateur (prise femelle) et adaptateur (broche)	70/00456352
Bouton-poussoir de réarmement externe RT	70/97097865