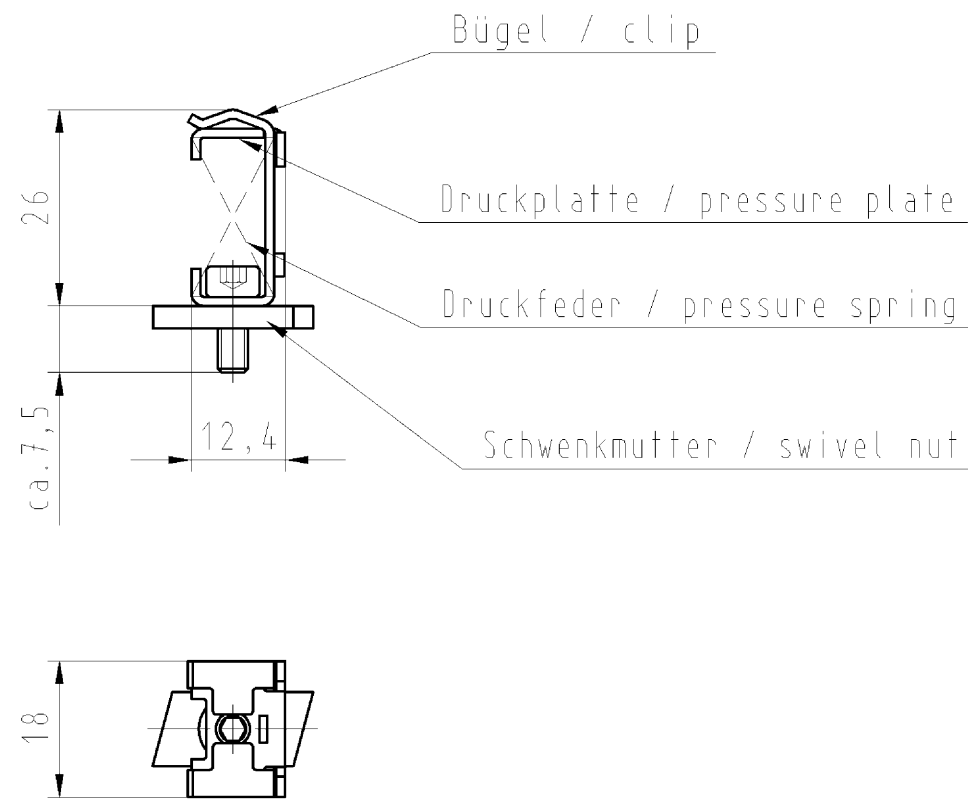
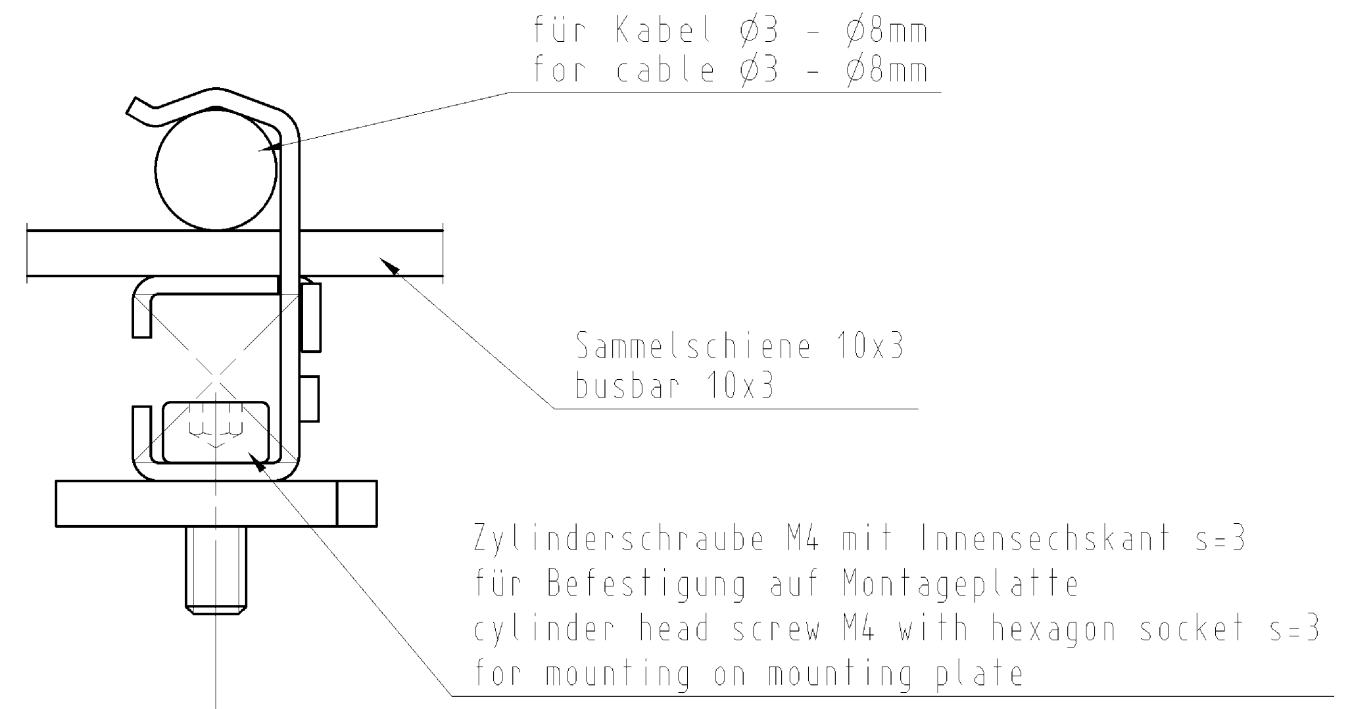


Verpackungseinheit: 10 Stück im Beutel
 packaging unit: 10 pieces in a bag



montierter Zustand/mounted state
 M 2:1



Weitere Daten siehe Katalog
 further data see catalog

Tolerierung Size ISO 14405 (E) / Tolerance system Size ISO 14405 (E). (This ISO-standard describes the envelope principle. According to the envelope principle the deviations of form and parallelism are limited by the size tolerances).		ja/yes <input checked="" type="checkbox"/> Stoffverbots- und Deklarationsliste nach UU-TQM-05/03 ist einzuhalten. Conformity with Wieland document UU-TQM-05/03 (list of prohibited / declarable hazardous substances) to be declared!	
Freitoleranz nach DIN ISO 2768 - m General tolerance		CAD - Zeichnung, keine manuellen Änderungen CAD - drawing, no manual modifications allowed	1. Verwendung: - First Use:
Blatt: 1 von 1 Sheet: of		Zeichnung Nr./Drawing No. Index	
Werkstoff/Material		2014 Tag/Date Name	Z2.803.4010.0 01K
Maßstab/Scale		gezeichnet/drawn 27.02. Dvetsch	
1:1		geprüft/checked - -	Maße in mm/Dimensions are in mm
Vol. mm ³ / Ofl./Surf. mm ²		Normgepr. Stand. check - -	
Ersatz für/Replacement for: -		Type Benennung/Titel SHIELD CONNECTION TERMINAL BLOCK SCHIRMANSCHLUSSKLEMME	
www.wieland-electric.com		Kabeldurchmesser 3mm - 8mm cable-Ø 3mm - 8mm	
Index Datum / Blatt Date / Sheet	Änderung/Revision		

Weitergabe sowie Vervielfältigung dieses Dokuments, Verwertung und Mitteilung seines Inhalts sind verboten, soweit nicht ausdrücklich gestattet.
 The reproduction, distribution and utilization of this document as well as the communication of its contents to others without express authorization is prohibited.

Z28034010001K_2_CADW3027 Dvetsch 2014-02-28T10:34:32 1.000