

**Contacteur statique compact sur rail DIN
Série au pas de 22,5mm avec diagnostic**

SILD865170

Sortie : 150-510VAC 25A(*)

Entrée : 3,5-32VDC - I<10mA

Diagnostic : 30VDC - 100mA

BREVETE !

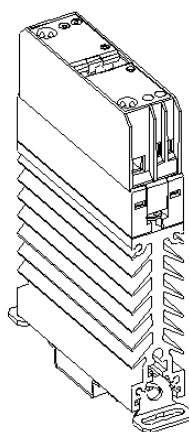
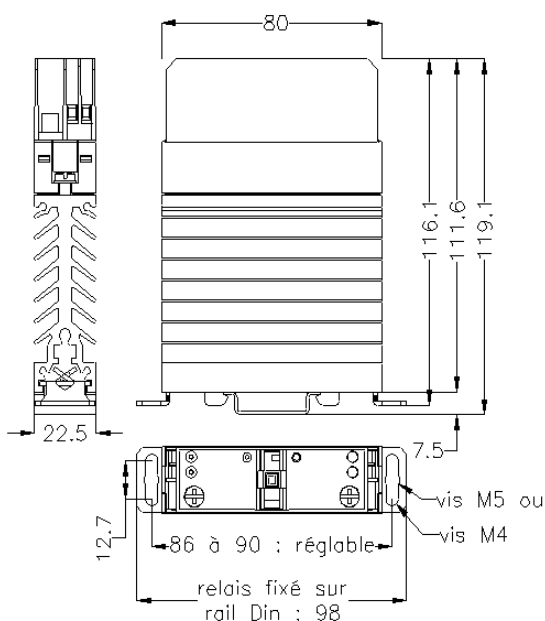


- ❑ Relais Monophasé "Prêt à l'emploi" synchrone
Sortie **150-510 VAC**
Thyristors **50A** en technologie TMS²/I²t >**1500A²s**.
Pour des valeurs I²t sup.(jusqu'à 5 000A²s) nous consulter
- ❑ Modèle avec **diagnostic** : Etat de la charge et du relais.
Contact d'état statique normalement fermé.
Sans alimentation externe supplémentaire -
Diagnostic visualisé par LED rouge.
Les contacts de diagnostic peuvent être mis en série.
- ❑ Large plage de contrôle : **3,5-32VDC** avec un courant de commande < 10 mA sur toute la plage.
LED verte de visualisation de la commande.
- ❑ Très haute immunité: Protection en tension sur la sortie et sur l'entrée - Tenue 4kV / IEC61000-4-4 & 5.
- ❑ Protection IP20.
- ❑ Bas niveau de synchronisme(< 15V).
- ❑ Montage et démontage sur rail DIN sans outil ou montage sur fond d'armoire.
- ❑ Développé en conformité avec EN60947-4-3 (IEC947-4-3) - UL -cUL en cours.

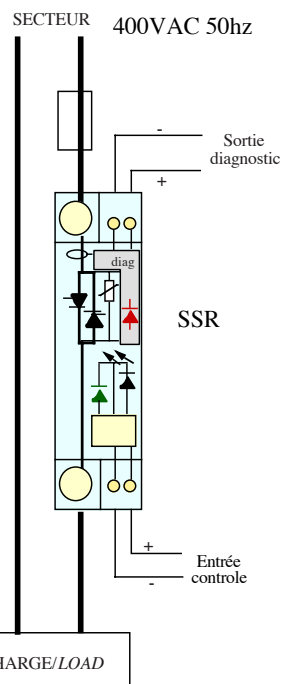


* 22A AC-51:
see conditions

Dimensions :



Application typique:
Résistance 9 kW
(catégorie AC-51)
en 400 VAC



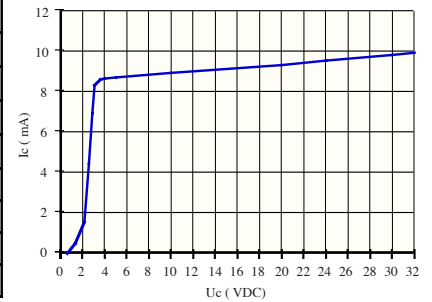
Proud to serve you

celduc®
r e l a i s

Caractéristiques de commande (à 25°C)

Paramètre	Symbole	DC			Unit
		Min	Nom	Max	
Tension de commande	Uc	3,5	5-12-24	32	V
Courant de commande	Ic	<10	<10	<10	mA
Tension de relachement	Uc off	2			V
LED de visualisation			verte		
Tension inverse	Urv		32		V
Tension de protection	Uclamp		42		V
Immunité de l'entrée EN61000-4-4			2kV		
Immunité de l'entrée EN61000-4-5			2KV		

Entrée : Ic = f(Uc)



Caractéristiques de sortie(à 25°C)

Paramètre	Conditions	Symbol	Typ.	Unit
Tension de charge		Ue	400	V rms
Plage tension de fonctionnement		Uemin-max	150-510	V rms
Tension crête		Up	1200	V
Tension de protection		Uclamp	820 (@1mA)	V
Niveau de synchronisation		Usync	14	V
Tension d'amorçage	Ie nom	Ua	14	V
Courant nominal AC-51 : permanent/non permanent	(voir Fig. 2)	Ie AC-51	25 /...50	A rms
Courant nominal AC-53		Ie AC-53	12	A rms
Courant de surcharge non répétitif	tp=10ms (Fig. 3)	Itsm	550	A
Chute tension directe (valeur typique)	@ 25°C	Vt	0,9	V
Résistance dynamique (valeur typique)		rt	8	mΩ
Puissance dissipée sur la sortie (valeur typique)		Pd	0,81xIe+0,08xIe ²	W
Résistance thermique jonction/air ambiant : air calme (armoire ventilée)	(voir Fig. 2)	Rthj/a	3,3 (2,5)	K/W
Courant de fuite état bloqué	@Ue, 50Hz	Ilk	<5	mA
Courant de charge minimum		Iemin	100	mA
Temps de fermeture	Uc nom DC ,f=50Hz	ton max	10	ms
Temps d'ouverture	Uc nom DC ,f=50Hz	toff max	10	ms
Plage de fréquence		f	40-440	Hz
dv/dt état bloqué		dv/dt	500	V/μs
dI/dt maximum non répétitif		dI/dt	50	A/μs
I ² t (<10ms)		I ² t	1500	A ² s
EMC Test d'immunité conduite	IEC 1000-4-4 (burst)		4kV criterion A	
EMC Test d'immunité conduite	IEC 1000-4-5(schocks)		4kV criterion A	
Protection court-circuit	FERRAZ		gRC 25A/32A/50A/63A 14x51	

Caractéristiques générales (à 25°C)

Isolement entrée-sortie	Ui	4000	VRMS
Isolement sortie-semelle	Ui	4000	VRMS
Isolement sortie-diagnostique	Ui	2500	VRMS
Résistance isolement	Ri	100 (@500VDC)	MΩ
Tension assignée Isolement	Uimp	4000	V
Degré de protection / CEI529	-	IP20	
Degré de pollution	-	2	
Résistance aux vibrations : 10-55hz selon CEI 68	double amplitude	1,5	mm
Résistance aux chocs : selon CEI 68 sur rail DIN/ fixation par vis	-	30/50	g
Température ambiante (sans glace, ni condensation)	-	-30 /+80	°C
Température de stockage (sans glace, ni condensation)	HR	-30/+100	°C
Taux d'humidité	-	40 to 85	%
Poids		260	g
Conformité		EN60947-4-3 (IEC947-4-3)	
Conformité		UL/cUL en cours	



ISO 9001
N° 1993/1106a

celduc[®]
r e l a i s

www.celduc.com

Rue Ampère B.P. 4 42290 SORBIERS - FRANCE E-Mail : celduc-relais@celduc.com
 Fax +33 (0) 4 77 53 85 51 Service Commercial France Tél. : +33 (0) 4 77 53 90 20
 Sales Dept.For Europe Tel. : +33 (0) 4 77 53 90 21 Sales Dept. Asia : Tél. +33 (0) 4 77 53 90 19

Caractéristiques de réponse de la sortie d'état (à 25°C)

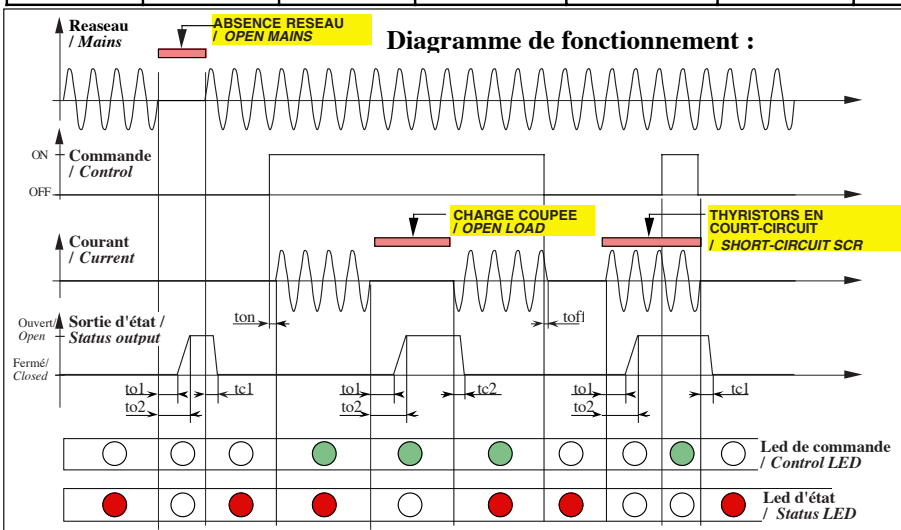
Paramètre	Conditions	Symbol	Min	Nom	Max	Unit
Tension utilisation	Us		1	12-24	32	V
Courant de sortie	Id		0	0,1	0,1	A
Résistance sortie fermée	Rdson				2	Ω
Temps à l'ouverture (défaut)	Uenom	to1		70		ms
Temps total à l'ouverture (défaut)	Uenom	to2		120		ms
Retard à l'établissement du réseau	Uenom, Uc=0V	tc1			20	ms
Retard à l'établissement du réseau	Uenom, Uc=Ucnom	tc2			20	ms
Longueur maximale de câble de charge pour détection charge coupée					40	m

Tableau de fonctionnement

Commande	LED commande	Réseau	Charge	Relais	LED d'état	Sortie status
0	○	Non	X	X	○	ouvert
1	●	Non	X	X	○	ouvert
0	○	Oui	OK	OK	●	fermé
1	●	Oui	OK	OK	●	fermé
0	○	Oui	Coupée	OK	○	ouvert
0	○	Oui	OK	court-circuit	○	ouvert
1	●	Oui	Coupée	OK	○	ouvert
1	●	Oui	OK	court-circuit	○	ouvert

Remarques:

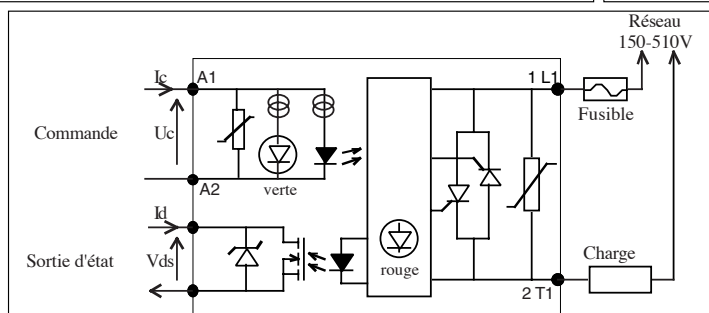
- La luminosité de la led rouge dépend de:
 - Tension Ue
 - Commande : ON,OFF
 - Type de charge
- Plusieurs sorties d'état (NF) peuvent être mises en série pour avoir une seule information défaut.
- La sortie d'état permet un câblage NPN ou PNP
- Dans le cas d'une utilisation à tension réseau inférieure aux spécifications, le relais fonctionne correctement, mais un état défaut pourra apparaître en absence de commande. Le diagnostic continue de fonctionner en présence de la commande avec détection charge coupée ou relais en court-circuit.



* La sortie d'état est normalement fermée en l'absence de défauts(NF).

La LED rouge est allumée en absence de défaut. Ce qui signifie:
 - tension sur le relais en absence de commande
 - courant dans le relais en présence de commande.

* En cas de défaut : relais en court-circuit ou charge coupée, la sortie d'état est ouverte et la LED rouge éteinte.



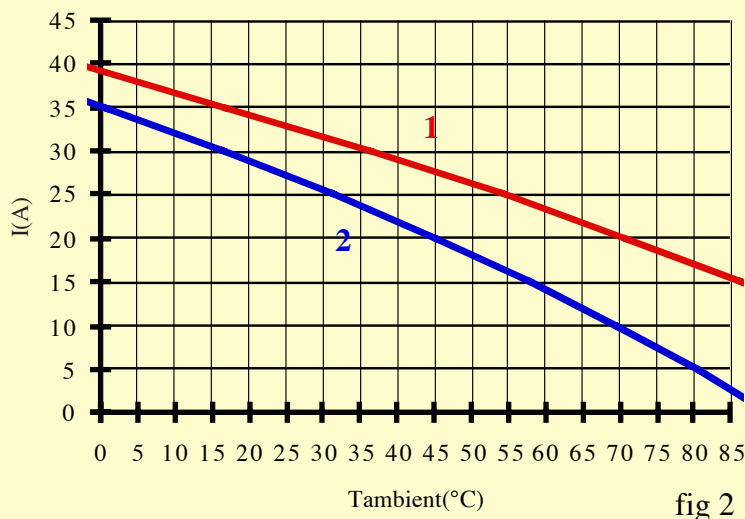
Courbes thermiques .

♦ **La courbe "1"** est donnée suivant les caractéristiques limites du produit. Les températures restent admissibles pour les composants utilisés. Cette valeur correspond aux valeurs admises par la plupart des fabricants de relais statiques. Dans une armoire avec un minimum de ventilation, ou des courants non permanent, ces valeurs sont adaptées.

♦ **La courbe "2"** est donnée selon la norme EN60947-4-3 qui définit une élévation de température maximale de 50°C (@40°C) pour un fonctionnement permanent de 8 heures et une ambiance en air calme.

♦ Pour des courants non permanent, vous pouvez calculer la puissance moyenne dissipée = Pd x cycle de marche et vérifier l'élévation de température : $\Delta T_j = Pd \times R_{thj/a}$. (Pd et Rthj/a sont données en page2). La température de jonction Tj ne doit pas dépasser 125°C à la température ambiante maximale. **Le courant maximum admissible étant celui des thyristors =50A**

♦ La constante thermique du produit (Cth) est de 7 minutes, ce qui signifie que l'élévation de température est seulement de 63% de la température stabilisée après un fonctionnement de 7 minutes.



1 -Itsm non répétitif sans tension réappliquée est donné pour la détermination des protections.

2 -Itsm répétitif est donné pour des surcharges de courant (Tj initiale=70°C).

Attention : la répétition de ces surcharges de courant diminue la durée de vie du relais.

Fig.3 Surcharge de courant : Itsm (Apeak) =f(t) pour modèle thyristors 50A

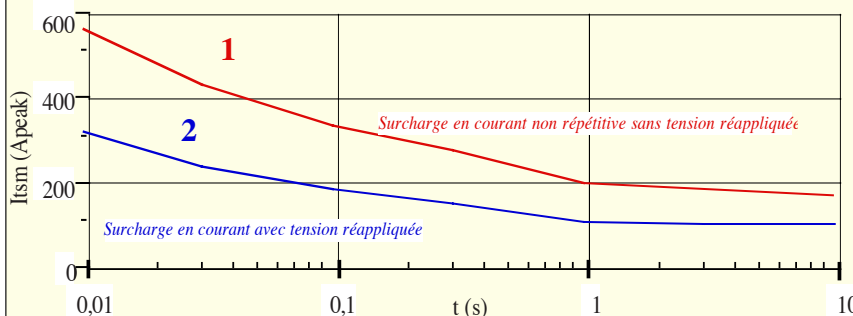
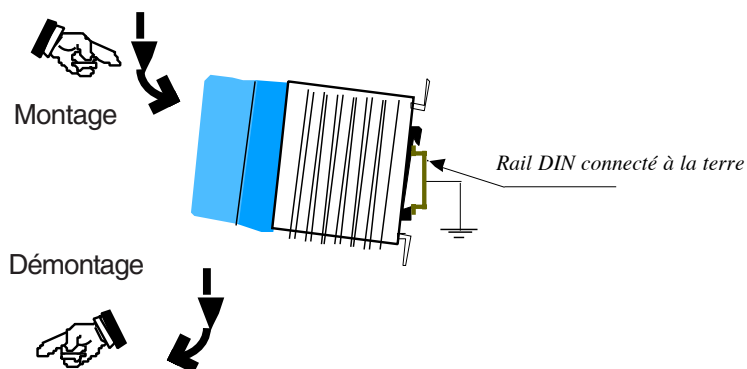
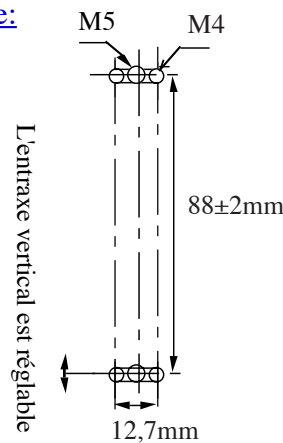


fig 3

Montage et démontage sur rail DIN sans outil:



Gabarit de perçage:



♦ **Attention !** les relais à semi-conducteurs ne procurent pas d'isolation galvanique entre le réseau et la charge. Ils doivent être utilisés associés à un disjoncteur avec propriété de sectionnement ou similaire, afin d'assurer un sectionnement fiable en amont de la ligne dans l'hypothèse d'une défaillance et pour tous les cas où le relais doit être isolé du réseau (maintenance ; non utilisation sur une longue durée...).








Raccordement .

♦ Pour le circuit de sortie, la section des conducteurs doit être adaptée au courant nominal de la charge et aux caractéristiques du dispositif de protection contre les sur-intensités. Le calibre en tension du relais doit être adapté à celui du réseau électrique.

♦ La gamme **celpac** utilise des connecteurs de type cage.



 fils (mm ²)	 couple serrage	 tournevis
commande 1 x(0,75-->2,5) L = 6mm	0,4N.m (0,6N.m max)	3,5x0,5mm 
Puissance 1x(1,5-->16) 1 x(1,5-->10) L = 10mm	1,2N.m (1,8N.m max)	Pozidriv2/ 0,8x5,5 (1x6) 

Montage :

♦ **Seulement en position verticale :**

L'utilisateur doit veiller à protéger les matériaux sensibles à la chaleur ainsi que les personnes contre tout contact avec le dissipateur thermique. Si le relais n'est pas monté verticalement, le courant dans le relais doit être limité à 50% de celui spécifié. Pour un bon refroidissement le montage doit permettre la convection naturelle . Conserver une distance minimum entre 2 rangées de relais . Dans le cas où les relais sont montés côte à côte, prévoir une réduction de courant (voir ci-dessous).

♦ **Montage côte à côte :**

Les courants nominaux donnés en AC-51 correspondent à un courant permanent pendant une durée de 8 heures en air calme et correspondant au test selon IEC60947-4-3.

Cas d'un courant non permanent ou de relais montés côte à côte limitant la dissipation thermique naturelle, il faut s'assurer que les dissipateurs thermiques n'excèdent pas une température de 90°C.

Une ventilation d'armoire améliore fortement la dissipation thermique.

Applications types :

CHARGES

Le produit SILD est défini principalement pour charge résistive AC-51. Les courants moteurs AC-53 sont aussi donnés. Pour les autres charges , vérifier les surcharges en courant à la fermeture et les surtensions éventuelles à l'ouverture ou nous consulter.

* AC-55b : Lampes à incandescence : Courants d'appel généralement de 10 fois le courant nominal durant quelques 10ms . Il faut limiter le courant nominal à environ 15A.

* AC-55a :Lampes à décharge . Ces charges ont souvent des surcourants importants à la fermeture et des surtensions à l'ouverture (capacités) . Nous conseillons d'utiliser des relais 400VAC sur réseau 230VAC.

* AC-56a : transformateurs: Très fort courant d'appel (jusqu'à 100 fois le courant nominal). Nous conseillons l'utilisation de relais non synchrones (commande instantanée).

* AC-56b : capacités : Très fort courant à l'appel et surtensions à l'ouverture. Consulter celduc avec les relais dédiés à cette application (1600Vp).

Protection :

La protection d'un relais statique contre les court-circuits de la charge peut être faite par fusibles rapides avec des I²t = 1/2 I²t du relais . Un test en laboratoire a été effectué sur les fusibles de marque FERRAZ. Une protection par MCB (disjoncteurs modulaires miniatures) est aussi possible. Voir notre note application (protection SSR) et utiliser des relais fort I²t (>5000A²s) qui peuvent aussi être réalisable avec sortie diagnostic sur demande.

EMC :

♦ **Immunité :** Nous spécifions dans nos notices le niveau d'immunité de nos produits selon les normes essentielles pour ce type de produit, c'est à dire EN61000-4-4 & 5. Vous pouvez noter l'immunité élevée de nos produits par rapport aux produits du marché.

♦ **Emission:** Les relais statiques sont des dispositifs complexes qui doivent être interconnectés avec d'autres matériels (charges, cables, etc.) pour former un système. Etant donné que les autres matériels ou les interconnexions ne sont pas de la responsabilité de **celduc**, il est de la responsabilité du réalisateur du système de s'assurer que les systèmes contenant des relais statiques satisfont aux prescriptions de toutes les règles et règlements applicables au niveau des systèmes.. Consulter **celduc** qui peut réaliser des essais dans son laboratoire sur votre application.

