

Module LED AVEC LED INTÉGRÉE 6-24V CA / CC, bleu, borne à vis, pour fixation sur plaque frontale



Figure à titre d'exemple

|                             |            |
|-----------------------------|------------|
| Nom de marque produit       | SIRIUS ACT |
| Désignation du produit      | Module LED |
| Désignation type de produit | 3SU1       |

### Caractéristiques techniques générales

|   |       |
|---|-------|
| <b>Constituant du produit</b>                     |       |
| • Diode   | Oui   |
| • Transformateur de lampe                         | Non   |
| • Lampe   | Oui   |
| • Résistance série                                | Non   |
| <b>Tension d'isolement</b>                        |       |
| • Valeur assignée                                 | 320 V |
| <b>Degré de pollution</b>                         | 3     |
| <b>Type de tension</b>                            |       |
| • de la tension d'emploi                          | AC/DC |
| • pour l'actionnement                             | CA/CC |
| <b>Tension de tenue aux chocs Valeur assignée</b> | 4 kV  |
| <b>Courant absorbé</b>                            |       |

|   |                             |
|---|-----------------------------|
| • max.  | 20 mA                       |
| <b>Indice de protection IP</b>                            |                             |
| • du boîtier  | IP40                        |
| • de la borne de raccordement                             | IP20                        |
| <b>Tenue aux chocs</b>                                    |                             |
| • selon CEI 60068-2-27                                    | Onde demi-sinus 50g / 11 ms |
| • pour applications ferroviaires selon EN 61373           | catégorie 1, classe B       |
| <b>Tenue aux vibrations</b>                               |                             |
| • selon CEI 60068-2-6                                     | 10 ... 500 Hz : 5g          |
| • pour applications ferroviaires selon EN 61373           | catégorie 1, classe B       |
| <b>Durée de fonctionnement typique</b>                    | 100 000 h                   |
| <b>Tension d'emploi</b>                                   |                             |
| • pour CA   |                             |
| — pour 50 Hz Valeur assignée                              | 6 ... 24 V                  |
| — pour 60 Hz Valeur assignée                              | 6 ... 24 V                  |
| • pour CC   |                             |
| — Valeur assignée   | 6 ... 24 V                  |
| <b>Tolérance positive relative de la tension d'emploi</b> | 20 %                        |
| <b>Tolérance négative relative de la tension d'emploi</b> | 20 %                        |

#### Circuit de commande/ Commande

|                             |     |
|-----------------------------|-----|
| <b>Courant d'appel max.</b> | 2 A |
|-----------------------------|-----|

#### Raccordements/Bornes

|   |                                    |
|---|------------------------------------|
| <b>Type du raccordement électrique</b>        | raccordement à vis                 |
| <b>Type de sections de câble raccordables</b> |                                    |
| • âme massive avec embouts                    | 2x (0,5 ... 0,75 mm <sup>2</sup> ) |
| • âme massive sans traitement de l'embout     | 2x (1,0 ... 1,5 mm <sup>2</sup> )  |
| • âme souple avec embouts                     | 2x (0,5 ... 1,5 mm <sup>2</sup> )  |
| • âme souple sans traitement de l'embout      | 2x (1,0 ... 1,5 mm <sup>2</sup> )  |
| • pour câbles AWG                             | 2x (18 ... 14)                     |
| <b>Couple de serrage</b>                      |                                    |
| • pour raccordement par vis                   | 0,8 ... 0,9 N·m                    |

#### Source de lumière

|                                       |                 |
|---------------------------------------|-----------------|
| <b>Type de lampe</b>                  | LED             |
| <b>Couleur de la lampe</b>            | bleu            |
| <b>Intensité lumineuse</b>            | 280 ... 710 mcd |
| <b>Justification de qualification</b> |                 |
| • ATEX                                | Non             |
| • IECEx                               | Non             |

#### Conditions ambiantes

|                             |  |
|-----------------------------|--|
| <b>Température ambiante</b> |  |
|-----------------------------|--|

- en service
- à l'entreposage

-25 ... +70 °C

-40 ... +80 °C

Catégorie d'environnement en service selon CEI 60721

3M6, 3S2, 3B2, 3K6 (humidité relative de l'air 10 ... 95 %, sans condensation en service)

### Montage/ fixation/ dimensions

#### Mode de fixation

- des modules et accessoires

Fixation sur panneau de commande

#### Hauteur

33,2 mm

#### Largeur

9,8 mm

#### Profondeur

29,4 mm

### Certificats/homologations

#### General Product Approval

#### EMC

#### Declaration of Conformity



CCC



CSA



UL



C-Tick



EG-Konf.

#### Test Certificates

#### Marine / Shipping

[Special Test Certificate](#)

[Type Test Certificates/Test Report](#)



ABS



LRS



PRS



RINA

#### Marine / Shipping

#### other



RMRS



DNVGL.COM/AF

[Confirmation](#)

### Autres informations

#### Information- and Downloadcenter (Catalogues, Brochures,...)

<http://www.siemens.com/industrial-controls/catalogs>

#### Industry Mall (système de commande en ligne)

<https://mall.industry.siemens.com/mall/fr/fr/Catalog/product?mlfb=3SU1401-1BG50-1AA0>

#### Générateur CAx en ligne

<http://support.automation.siemens.com/WW/CAxorder/default.aspx?lang=en&mlfb=3SU1401-1BG50-1AA0>

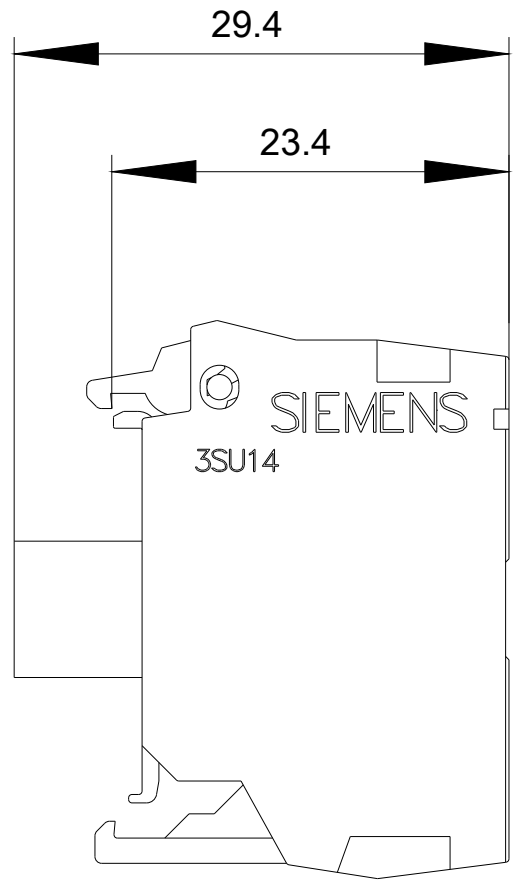
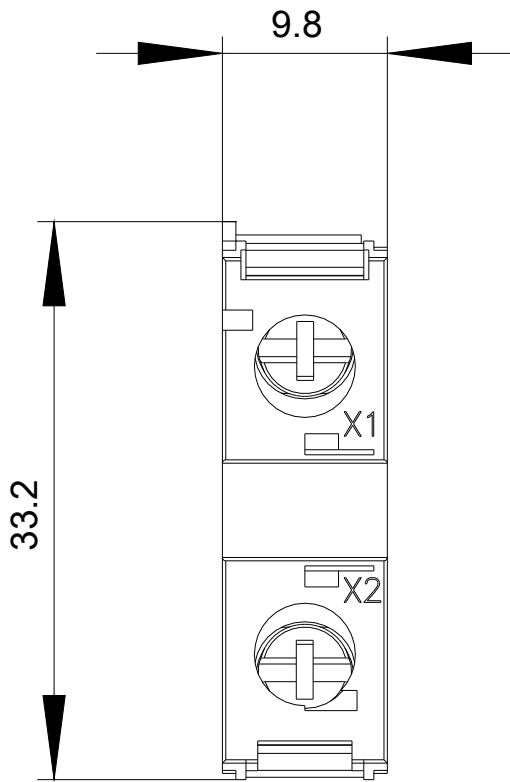
#### Service&Support (manuels, certificats, caractéristiques, questions fréquentes FAQ, etc.)

<https://support.industry.siemens.com/cs/ww/fr/ps/3SU1401-1BG50-1AA0>

#### Banque de données images (photos des produits, schémas cotés 2D, modèles 3D, schémas des connexions, macros

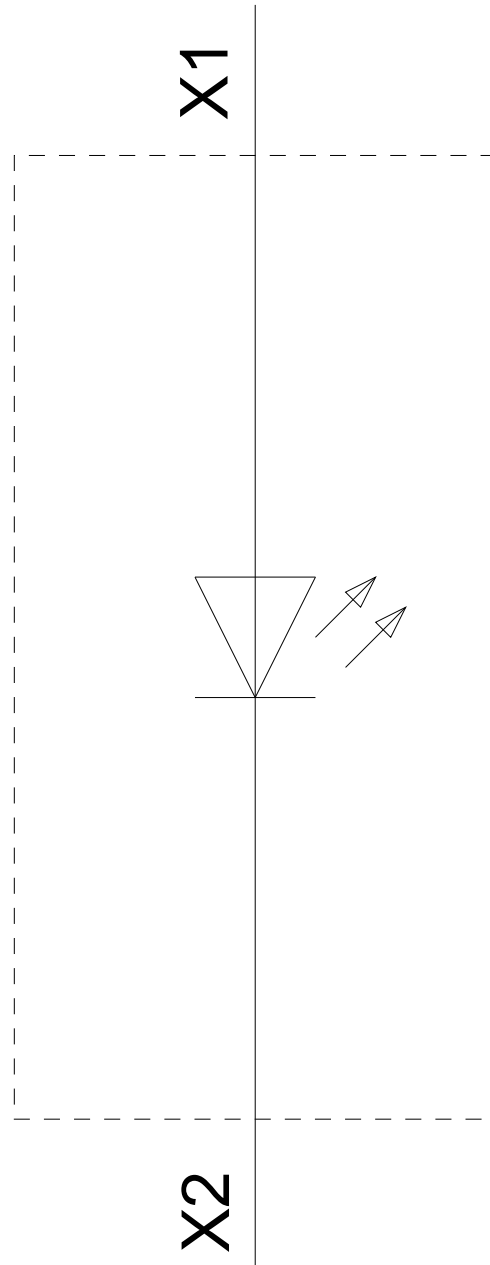
#### EPLAN, ...)

[http://www.automation.siemens.com/bilddb/cax\\_de.aspx?mlfb=3SU1401-1BG50-1AA0&lang=en](http://www.automation.siemens.com/bilddb/cax_de.aspx?mlfb=3SU1401-1BG50-1AA0&lang=en)



6-24 V AC/DC

-P



dernière modification :

07-11-2018