

LED module with integrated LED 6-24V AC/DC green, screw terminal, for front plate mounting



Рисунок аналогичен

Фирменное название продукта	SIRIUS ACT
Наименование продукта	Светодиодный модуль
Наименование типа продукта	3SU1

Общие технические данные	
Компонент продукта	
<ul style="list-style-type: none"> • Диод • Ламповый трансформатор • Осветительное средство • Добавочное сопротивление 	<ul style="list-style-type: none"> да нет да нет
Напряжение изоляции	
<ul style="list-style-type: none"> • расчетное значение 	320 V
Степень загрязнения	3
Вид напряжения	
<ul style="list-style-type: none"> • рабочего напряжения • для включения 	<ul style="list-style-type: none"> AC/DC AC/DC
Прочность по отношению к импульсному напряжению расчетное значение	4 kV

Потребляемый ток	
<ul style="list-style-type: none"> максимальное 	20 mA
Степень защиты IP	
<ul style="list-style-type: none"> корпуса для подключаемой клеммы 	IP40 IP20
Стойкость к шоку	
<ul style="list-style-type: none"> согласно IEC 60068-2-27 для железнодорожного транспорта согласно DIN EN 61373 	Полусинус 50g /11 мс категория 1, класс B
Виброустойчивость	
<ul style="list-style-type: none"> согласно IEC 60068-2-6 для железнодорожного транспорта согласно DIN EN 61373 	10 – 500 Гц: 5g категория 1, класс B
Продолжительность работы типовое рабочее напряжение	100 000 h
<ul style="list-style-type: none"> при переменном токе <ul style="list-style-type: none"> при 50 Гц расчетное значение при 60 Гц расчетное значение при постоянном токе <ul style="list-style-type: none"> расчетное значение 	6 ... 24 V 6 ... 24 V 6 ... 24 V
относительный положительный допуск рабочего напряжения	20 %
относительный отрицательный допуск рабочего напряжения	20 %

Цепь тока управления/ управление

ток включения максимальное	2 A
-----------------------------------	-----

Подсоединения/клеммы

Исполнение электрического подключения	винтовой зажим
Вид подключаемых поперечных сечений проводов	
<ul style="list-style-type: none"> однопроводный с обработкой концов жил однопроводный без заделки концов кабеля тонкопроволочный с обработкой концов жил тонкопроволочный без заделки концов кабеля при проводах AWG 	2x (0,5 ... 0,75 mm ²) 2x (1,0 ... 1,5 mm ²) 2x (0,5 ... 1,5 mm ²) 2x (1,0 ... 1,5 mm ²) 2x (18 ... 14)
Крутящий момент затяжки	
<ul style="list-style-type: none"> при винтовом соединении 	0,8 ... 0,9 N·m

Осветительное средство

Тип осветительного прибора	светодиод
Цвет осветительного прибора	зеленый
Сила светового излучения	900 ... 1 400 mcd

Сертификат соответствия	
• ATEX	нет
• IECEx	нет

Условия окружающей среды

Температура окружающей среды	
• во время эксплуатации	-25 ... +70 °C
• во время хранения	-40 ... +80 °C
экологическая категория во время эксплуатации согласно IEC 60721	3M6, 3S2, 3B2, 3K6 (при относительной влажности воздуха 10 ... 95%, конденсация во время эксплуатации не разрешается)



Монтаж/ крепление/ размеры

Вид крепления	
• модулей и принадлежностей	Крепление на передней панели
Высота	33,2 mm
Ширина	9,8 mm
Глубина	29,4 mm



Сертификаты/допуски к эксплуатации

General Product Approval	EMC	Declaration of Conformity
 CCC	 EAC	 EG-Konf.
 CSA	 UL	 C-Tick

Test Certificates	Marine / Shipping
--------------------------	--------------------------

Special Test Certificate	Type Test Certificates/Test Report	 ABS	 LRS	 PRS	 RINA
--	--	--	--	--	---

Marine / Shipping	other
--------------------------	--------------

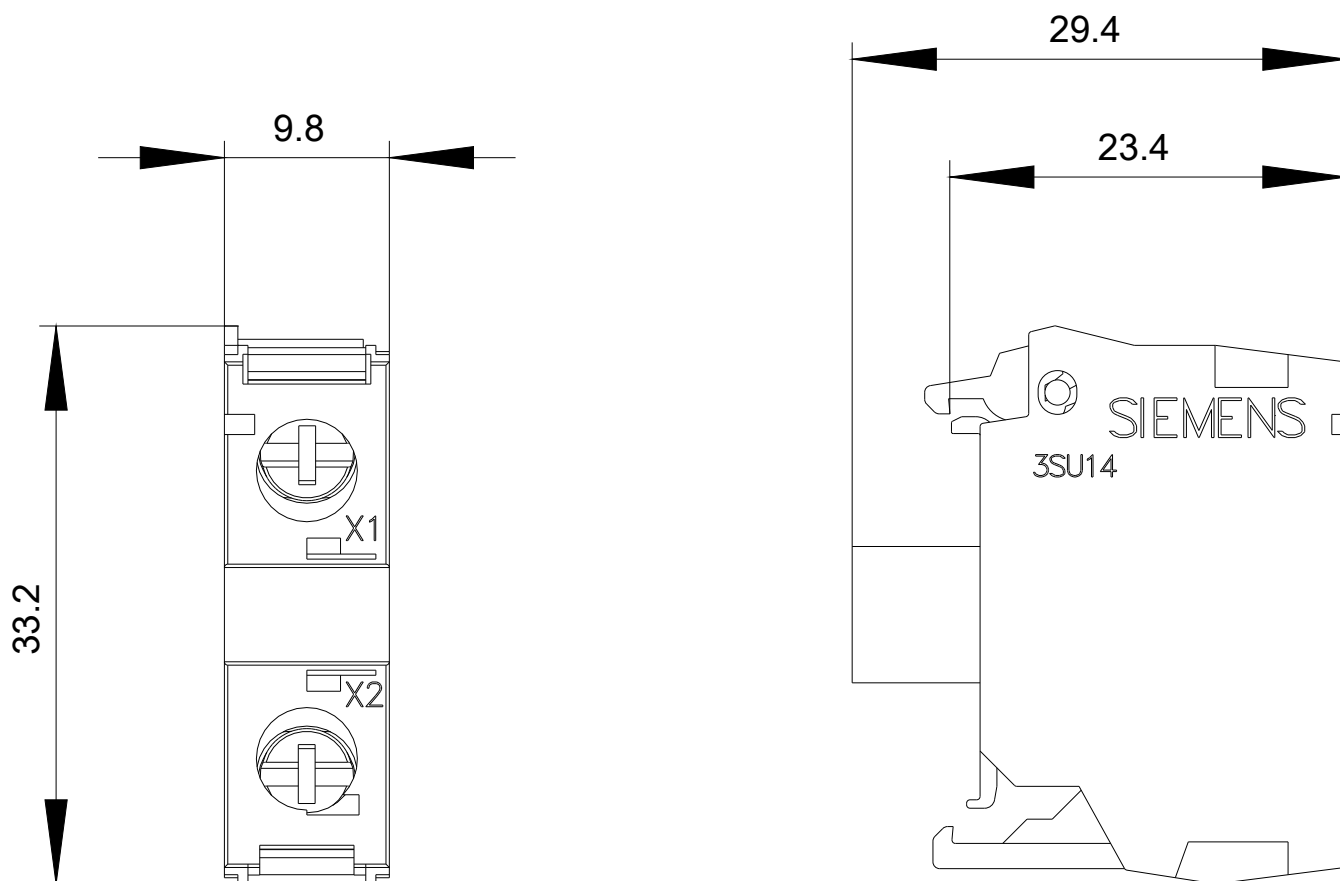
 RMRS	 DNV-GL DNVGL.COM/AF	Confirmation
---	---	------------------------------

Дополнительная информация

Information- and Downloadcenter (каталоги, брошюры,...)
<http://www.siemens.com/industrial-controls/catalogs>

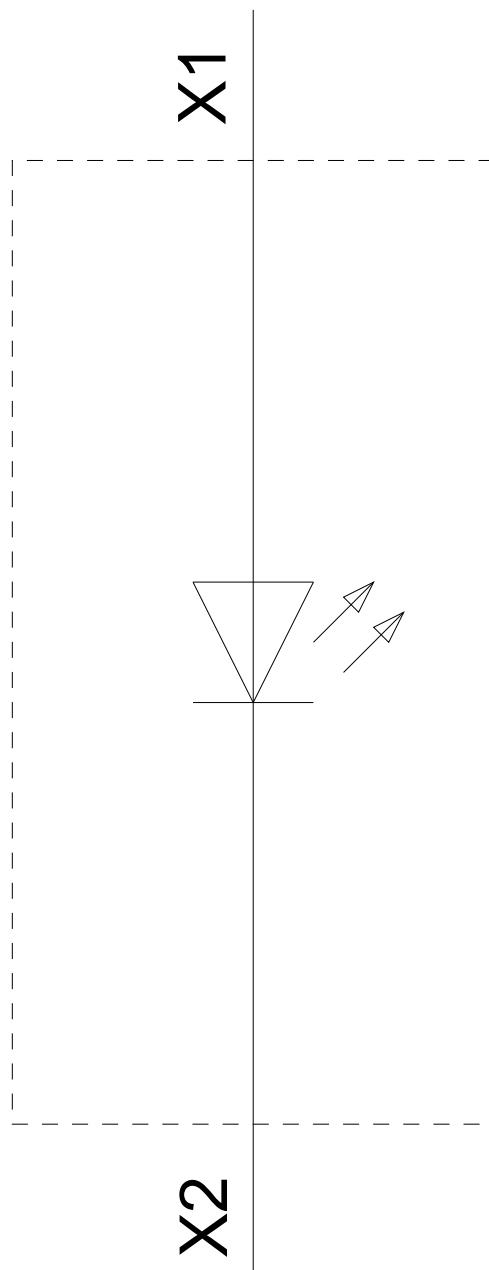
Industry Mall (Каталог и система обработки заказов)
<https://mall.industry.siemens.com/mall/ru/ru/Catalog/product?mlfb=3SU1401-1BG40-1AA0>

Онлайн-генератор Сак
<http://support.automation.siemens.com/WW/CAXorder/default.aspx?lang=en&mlfb=3SU1401-1BG40-1AA0>



6-24 V AC/DC

-P



последнее изменение:

07.11.2018