



WTB2S-2P3110

W2S-2

光电传感器

SICK
Sensor Intelligence.



订购信息

类型	订货号
WTB2S-2P3110	1064395

其他设备规格和配件 → www.sick.com/W2S-2

图片可能存在偏差



详细技术参数

产品特点

传感器原理/ 检测原理	反射式光电扫描仪, 背景抑制功能
尺寸(宽 x 高 x 深)	7.7 mm x 21.8 mm x 13.5 mm
外壳形状 (光束出口)	方形
最大开关距离	1 mm ... 18 mm ¹⁾
感应距离	3 mm ... 15 mm ¹⁾
背景遮蔽功能类型, 大于	20 mm
光线种类	可见红光
光源	PinPoint-LED ²⁾
光点尺寸 (距离)	Ø 2 mm (8 mm)
轴长	640 nm
设置	无
特殊应用	检测小型物体

¹⁾ 具有 90% 反射率的扫描对象 (指 DIN 5033 规定的标准白) .

²⁾ 平均使用寿命: 100,000 小时, T_U = +25 °C.

机械/电子参数

供电电压	10 V DC ... 30 V DC ¹⁾
残余纹波	$\leq 5 V_{ss}$ ²⁾
电流消耗	$\leq 20 \text{ mA}$ ³⁾
开关量输出	PNP
开关类型	亮通
输出电流 I_{max}	$< 50 \text{ mA}$
响应时间	$< 0.4 \text{ ms}$ ⁴⁾
开关频率	1,200 Hz ⁵⁾
连接类型	带插头的电缆, M8, 3 针, 200 mm ⁶⁾
导线材料	PVC
导线直径	$\varnothing 3 \text{ mm}$
保护电路	A ⁷⁾ B ⁸⁾ D ⁹⁾
外壳材料	塑料, ABS/PC
材料、光学元件	塑料, PMMA
外壳防护等级	IP67
运行环境温度	$-25 \text{ }^\circ\text{C} \dots +50 \text{ }^\circ\text{C}$
存储环境温度	$-40 \text{ }^\circ\text{C} \dots +75 \text{ }^\circ\text{C}$
UL 文件编号	NRKH.E181493

1) 极限值.

2) 不得超过或低于 U_V 公差.

3) 无负荷.

4) 信号传输时间 (电阻负载时) .

5) 亮暗对比度为 1:1 时.

6) 低于 0°C 时导线不能发生形变.

7) A = U_V 接口 (已采取反极性保护措施) .

8) B = 具有反极性保护的输出端.

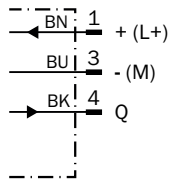
9) D = 抗过载电流和短路保护输出端.

分类

ECl@ss 5.0	27270904
ECl@ss 5.1.4	27270904
ECl@ss 6.0	27270904
ECl@ss 6.2	27270904
ECl@ss 7.0	27270904
ECl@ss 8.0	27270904
ECl@ss 8.1	27270904
ECl@ss 9.0	27270904
ETIM 5.0	EC002719
ETIM 6.0	EC002719
UNSPSC 16.0901	39121528

接线图

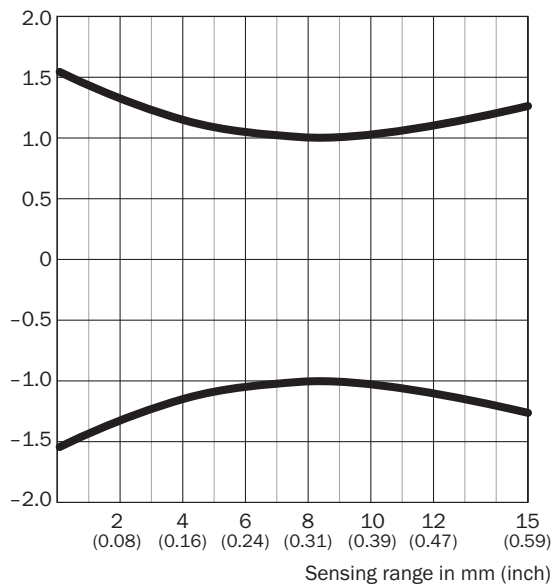
cd-045



光点尺寸

WTB2S-2, 18 mm

Spot diameter in mm (inch)

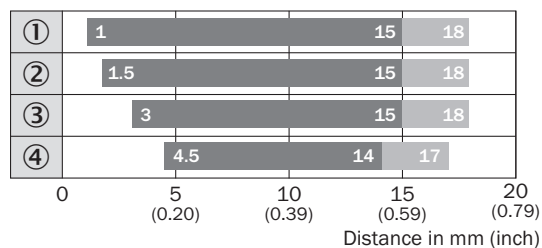


Dimensions in mm (inch)

Sensing range	Spot diameter
4 (0.16)	2.3 (0.09)
8 (0.31)	2.0 (0.08)
15 (0.59)	2.5 (0.10)

触发感应距离图表

WTB2S-2, 18 mm

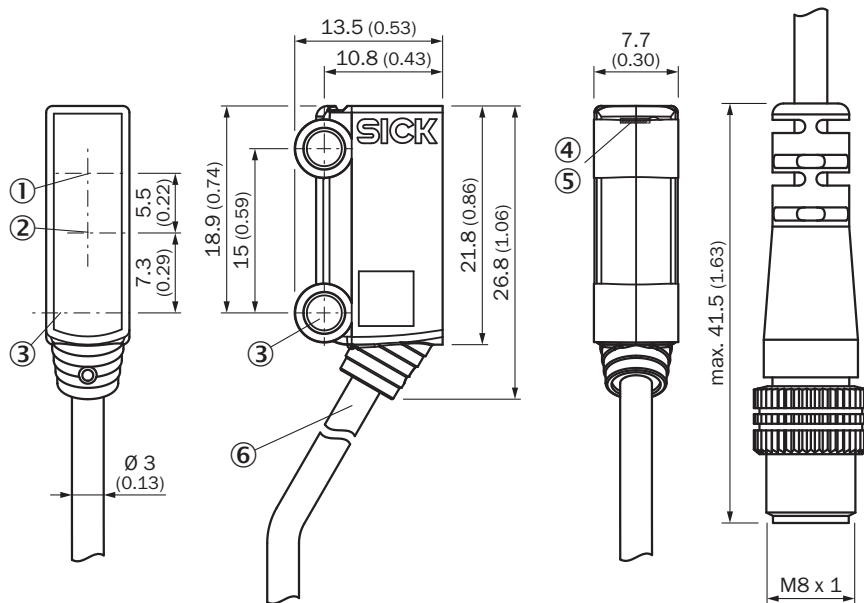


■ Sensing range ■ Sensing range max.

- ① 触发感应距离为白色，90% 反射比
- ② 触发感应距离为灰色，18% 反射比
- ③ 触发感应距离为黑色，6% 反射比
- ④ 触发感应距离为超黑色，1% 反射比

尺寸图 (尺寸单位: mm)

WTB2S-2, 18 mm, 36 mm, WTV2S-2



- ① 光轴, 接收器
- ② 光轴, 发射器
- ③ 安装孔, Ø 3.2 mm
- ④ 绿色 LED 指示灯: 供电电压激活
- ⑤ 黄色 LED 指示灯: 光接收状态
- ⑥ 接口

推荐配件

其他设备规格和配件 → www.sick.com/W2S-2

	简述	类型	订货号
固定支架和固定板			
	用于地面安装的安装支架, 钢制、镀锌, 无固定材料	BEF-W2S-A	4034748
	用于墙面安装的安装支架, 钢制、镀锌, 无固定材料	BEF-W2S-B	4034749
夹紧支架和校准托架			
	球形夹紧支架, 塑料, 含安装材料	BEF-GH-MINI01	2023160
插头和电缆			
	A 头: 插座, M8, 3 针, 直头, A 编码 B 头: 开放式导线头 电缆: 传感器/激励元件电缆, PVC, 无屏蔽, 2 m	YF8U13-020VA1XLEA)	2095860
	A 头: 插座, M8, 3 针, 直头, A 编码 B 头: 开放式导线头 电缆: 传感器/激励元件电缆, PVC, 无屏蔽, 5 m	YF8U13-050VA1XLEA)	2095884

	简述	类型	订货号
	A 头: 插座, M8, 3 针, 弯头, A 编码 B 头: 开放式导线头 电缆: 传感器/激励元件电缆, PVC, 无屏蔽, 2 m	YG8U13-020VA1XLEA	2096165
	A 头: 插座, M8, 3 针, 弯头, A 编码 B 头: 开放式导线头 电缆: 传感器/激励元件电缆, PVC, 无屏蔽, 5 m	YG8U13-050VA1XLEA	2096166

SICK 概览

SICK 是工业用智能传感器和传感技术解决方案的主要制造商之一。独特的产品和服务范围为安全有效地控制流程创造最优的基础,防止发生人身事故并且避免环境污染。

我们在诸多领域拥有丰富的经验,熟知其流程和要求。这样我们就可以用智能传感器为客户提供其所需。在欧洲、亚洲和北美洲的应用中心,我们会根据客户的需求测试并优化系统解决方案。SICK 是值得您信赖的供应商和研发合作伙伴。

全面的服务更加完善我们的订单:SICK 全方位服务在机器整个寿命周期中提供帮助并保证安全性和生产率。

这对我们来说就是“传感智能”。

与您全球通行:

联系人以及其它分公司所在地 - www.sick.com