

Inkrementale Drehgeber

Standard optisch	Sendix 5000 / 5020 (Welle / Hohlwelle)	Gegentakt / RS422 / Open collector
-------------------------	---	---



Die Sendix 5000 und 5020 bieten aufgrund ihres robusten Lageraufbaus im Safety-Lock™ Design eine besondere Widerstandsfähigkeit gegen Vibrationen und Installationsfehler.

Das stabile Druckgussgehäuse, die hohe Schutzart bis IP67 sowie der weite Temperaturbereich von -40°C bis +85°C machen diese Typen zum idealen Drehgeber für alle Anwendungen.

NEU: 24one Lieferservice



Inkrementale Drehgeber

Safety-Lock™	Hohe Drehzahl	Temperaturbereich	Hohe Schutzart	Hohe Wellenbelastbarkeit	Schockfest / Vibrationsfest	Magnetfest	Kurzschlussfest	Verpolschutz	Optische Sensorik	Oberflächenschutz salznebelgetestet optional

Robuste Leistung

- Erhöhte Widerstandsfähigkeit gegen Vibrationen und Installationsfehler, Vermeidung von Maschinenstillstand und Reparaturen durch robusten Lageraufbau im "Safety-Lock™-Design".
- Bleibt auch im rauen Alltag dicht, bietet hohe Sicherheit gegen Feldausfälle und ist durch ein stabiles Druckgussgehäuse und Schutzart bis IP67 für den Außeneinsatz geeignet.
- Unverlierbarer Klemmring bei Hohlwellen-Drehgebern.
- Weiter Temperaturbereich von -40°C bis +85°C.

NEU:

- Höhere Schockfestigkeit.
- Höhere Vibrationsfestigkeit.
- Schutzart IP66 und IP67 in einer Version.

Viele Varianten

- Für jeden Einsatzfall die passende Anschlussvariante: Kabelanschluss, Steckeranschluss M12, M23, MIL und Sub-D
- Zuverlässige Montage in verschiedensten Anbausituationen: Umfangreiche und bewährte Befestigungsmöglichkeiten.
- Kompatibel zu allen gängigen US- und Europastandards.
- Max. 5000 Impulse pro Umdrehung.

NEU:

- Doppelte Anzahl an Standard-Impulszahlen.
- Varianten mit Stecker am Kabel – für fehlerfreien, elektrischen Anschluss an Ihre Steuerung.
- Zusätzliche Steckervarianten (M12 / 5-polig, Sub-D).
- Zusätzliche Standard-Kabellängen.

Technik im Detail

Robuster Safety-Lock™ Lageraufbau	Variante mit Stecker am Kabel	Unverlierbarkeit des Klemmringes Geschlitzter Klemmring + geschlitzte Welle	Tangentialer Kabelabgang

Inkrementale Drehgeber

**Standard
optisch**

Sendix 5000 / 5020 (Welle / Hohlwelle)

Gegentakt / RS422 / Open collector

**Bestellschlüssel
Welle**

8.5000 . **XXXX** . **XXXX**
Typ **a** **b** **c** **d** **e**

Für alle Drehgeber die mit den unterstrichenen Vorzugsoptionen konfiguriert werden kann unsere kostenlose 24one Lieferservice in Anspruch genommen werden. 24one = Fertigung in 24 Stunden.

24ONE

Bei Bestellungen werktags vor 09:00 Uhr MEZ steht das Produkt noch am selben Tag versandbereit. 24one ist auf 20 Stück pro Lieferung begrenzt. Größere Mengen haben eine Regellieferzeit von 10 bis 15 Arbeitstagen.

a Flansch

- 5 = Synchroflansch, IP66/IP67 \varnothing 50,8 mm [2"]
 - 6 = Synchroflansch, IP65 \varnothing 50,8 mm [2"]
 - 7 = Klemmflansch, IP66/IP67 \varnothing 58 mm
 - 8 = Klemmflansch, IP65 \varnothing 58 mm
 - A = Synchroflansch, IP66/IP67 \varnothing 58 mm⁴⁾
 - B = Synchroflansch, IP65 \varnothing 58 mm⁴⁾
 - C = Quadratflansch, IP66/IP67 \square 63,5 mm [2.5"]
 - D = Quadratflansch, IP65 \square 63,5 mm [2.5"]
 - G = Euroflansch, IP66/IP67 \varnothing 115 mm²⁾
-
- 1 = Servoflansch, IP66/IP67 \varnothing 50,8 mm [2"]¹⁾
 - 2 = Servoflansch, IP65 \varnothing 50,8 mm [2"]¹⁾
 - 3 = Quadratflansch, IP66/IP67 \square 50,8 mm [2"]¹⁾
 - 4 = Quadratflansch, IP65 \square 50,8 mm [2"]¹⁾
 - E = Servoflansch, IP66/IP67 \varnothing 63,5 mm [2.5"]¹⁾
 - F = Servoflansch, IP65 \varnothing 63,5 mm [2.5"]¹⁾

b Welle (\varnothing x L), mit Fläche

- 1 = \varnothing 6 x 10 mm
 - 2 = \varnothing 1/4 x 5/8" (6,35 x 15,875 mm)
 - 6 = \varnothing 8 x 15 mm
 - 3 = \varnothing 10 x 20 mm
 - 4 = \varnothing 3/8 x 5/8" (9,5 x 15,875 mm)
 - B = \varnothing 11 x 33 mm, mit Federnut³⁾
 - 5 = \varnothing 12 x 20 mm
-
- 7 = \varnothing 1/4 x 7/8" ¹⁾
 - 8 = \varnothing 3/8 x 7/8" ¹⁾

c Ausgangsschaltung / Versorgungsspannung

- 4 = RS422 (mit Invertierung) / 5 V DC
 - 1 = RS422 (mit Invertierung) / 5 ... 30 V DC
 - 2 = Gegentakt (7272-kompatibel mit Invertierung) / 5 ... 30 V DC
 - 5 = Gegentakt (mit Invertierung) / 10 ... 30 V DC
 - 7 = Gegentakt (ohne Invertierung) / 10 ... 30 V DC
-
- 3 = Open Collector (mit Invertierung) / 5 ... 30 V DC¹⁾
 - 8 = Gegentakt (7272 mit Invertierung), ohne Kondensator / 5 ... 30 V DC¹⁾⁴⁾

d Anschlussart Kabel

- 1 = Kabel axial, 1 m PVC
- A = Kabel axial, Sonderlänge PVC *)
- 2 = Kabel radial, 1 m PVC
- B = Kabel radial, Sonderlänge PVC *)

Anschlussart Stecker

- P = M12-Stecker axial, 5-polig⁵⁾
 - R = M12-Stecker radial, 5-polig⁵⁾
 - 3 = M12-Stecker axial, 8-polig
 - 4 = M12-Stecker radial, 8-polig
 - 7 = M23-Stecker axial, 12-polig
 - 8 = M23-Stecker radial, 12-polig
 - Y = MIL-Stecker radial, 10-polig
 - W = MIL-Stecker radial, 7-polig
-
- 9 = MIL-Stecker radial, 6-polig¹⁾

Anschlussart Kabel mit Stecker

- L = Kabel radial mit M12-Stecker, 8 polig, Sonderlänge PVC *)
- M = Kabel radial mit M23-Stecker, 12 polig, Sonderlänge PVC *)
- N = Kabel radial mit Sub-D Stecker, 9 polig, Sonderlänge PVC *)

*) Verfügbare Sonderlängen (Anschlussart A, B, L, M, N):
0,3 m, 0,5 m, 1 m, 2 m, 3 m, 4 m, 5 m, 6 m, 8 m, 10 m, 12 m, 15 m, 20 m
Erweiterung Bestellschlüssel .XXXX = Länge in dm
Bsp.: 8.5000.814A.1024.0030 (bei 3 m Kabellänge)

e Impulszahl

- 1, 2, 4, 5, 10, 12, 14, 20, 25, 28, 30, 32, 36, 50, 60, 64, 80, 100, 120, 125,
- 150, 180, 200, 240, 250, 256, 300, 342, 360, 375, 400, 500, 512, 600,
- 625, 720, 800, 900, 1000, 1024, 1200, 1250, 1500, 1800, 2000, 2048,
- 2500, 3000, 3600, 4000, 4096, 5000
- (z.B. 100 Impulse => 0100)

Optional auf Anfrage

- Andere Impulszahlen
- Ex 2/22
- Oberflächenschutz salznebelgetestet

Montagezubehör für Wellen-Drehgeber

Bestell-Nr.

Kupplung

Balgkupplung \varnothing 19 mm für Welle 6 mm

8.0000.1102.0606

Balgkupplung \varnothing 19 mm für Welle 10 mm

8.0000.1102.1010

Weiteres Zubehör finden Sie im Kapitel Zubehör oder im Bereich Zubehör unter: www.kuebler.com/zubehoer.

1) US Version.
2) Nur in Verbindung mit Welle B.
3) Nur in Verbindung mit Flansch G.
4) Achtung: keine CE-Typen!
5) Nur in Verbindung mit Ausgangsschaltung 7.

Inkrementale Drehgeber

Standard optisch	Sendix 5000 / 5020 (Welle / Hohlwelle)	Gegentakt / RS422 / Open collector
-------------------------	---	---

Anschlussstechnik		Bestell-Nr.
Selbstkonfektionierbarer Steckverbinder (gerade)	M12 Buchse mit Überwurfmutter	05.CMB 8181-0
	M23 Buchse mit Überwurfmutter	8.0000.5012.0000
	MIL Buchse mit Überwurfmutter, 10-polig	8.0000.5062.0000
Vorkonfektionierter Kabelsatz	M12 Buchse mit Überwurfmutter, 2 m PVC-Kabel	05.00.6041.8211.002M
	M23 Buchse mit Überwurfmutter, 2 m PVC-Kabel	8.0000.6901.0002

Weitere Anschlussstechnik finden Sie im Kapitel Anschlussstechnik oder im Bereich Anschlussstechnik unter: www.kuebler.com/anschlusstechnik.

Technische Daten

Mechanische Kennwerte		
Maximale Drehzahl	IP65 12000 min ⁻¹ 6000 min ⁻¹ (Dauerbetrieb) IP66/IP67 6000 min ⁻¹ 3000 min ⁻¹ (Dauerbetrieb)	Gewicht ca. 0,4 kg
Massenträgheitsmoment	Wellenausführung ca. 1,8 x 10 ⁻⁶ kgm ² Hohlwellenausführung ca. 6 x 10 ⁻⁶ kgm ²	Schutzart nach EN 60529 ohne Wellendichtung IP65 mit Wellendichtung IP66/IP67
Anlaufdrehmoment (bei 20°C)	IP65 < 0,01 Nm IP66/IP67 < 0,05 Nm	Arbeitstemperaturbereich -40°C ¹⁾ ... +85°C
Wellenbelastbarkeit	radial 100 N axial 50 N	Werkstoffe Welle nicht rostender Stahl
		Schockfestigkeit nach EN 60068-2-27 3000 m/s ² , 6 ms ²⁾
		Vibrationsfestigkeit nach EN 60068-2-6 300 m/s ² , 10 ... 2000 Hz ³⁾

Elektrische Kennwerte						
Ausgangsschaltung	RS422 (TTL-kompatibel)	RS422 (TTL-kompatibel)	Gegentakt	Gegentakt (7272-kompatibel)	Gegentakt (7272, o. Kondens.)	Open collector (7273)
Bestellschlüssel	1	4	5, 7	2	8	3
Versorgungsspannung	5 ... 30 V DC	5 V DC (±5 %)	10 ... 30 V DC	5 ... 30 V DC	5 ... 30 V DC	5 ... 30 V DC
Stromaufnahme (ohne Last)	typ. 40 mA max. 90 mA	typ. 40 mA max. 90 mA	typ. 50 mA max. 100 mA	typ. 50 mA max. 100 mA	typ. 50 mA max. 100 mA	100 mA
Zulässige Last / Kanal	max. +/- 20 mA	max. +/- 20 mA	max. +/- 20 mA	max. +/- 20 mA	max. +/- 20 mA	20 mA sink bei 30 V DC
Impulsfrequenz	max. 300 kHz	max. 300 kHz	max. 300 kHz	max. 300 kHz ⁴⁾	max. 300 kHz	max. 300 kHz
Signalpegel	HIGH min. 2,5 V LOW max. 0,5 V	min. 2,5 V max. 0,5 V	min. +V - 1,0 V max. 0,5 V	min. +V - 2,0 V max. 0,5 V	min. +V - 2,0 V max. 0,5 V	
Flankenanstiegszeit t_r	max. 200 ns	max. 200 ns	max. 1 µs	max. 1 µs	max. 1 µs	
Flankenabfallzeit t_f	max. 200 ns	max. 200 ns	max. 1 µs	max. 1 µs	max. 1 µs	
Kurzschlussfeste Ausgänge ⁵⁾	ja ⁶⁾	ja ⁶⁾	ja	ja	ja ⁶⁾	ja
Verpolschutz der Versorgungsspannung	ja	nein	ja	nein	nein	nein
UL-Zulassung	File 224618					
CE-konform gemäß	EMV-Richtlinie 2004/108/EG RoHS-Richtlinie 2011/65/EU					

1) Mit Stecker: -40°C, feste Kabelverlegung: -30°C, flexibler Kabeleinsatz: -20°C.

2) Für MIL Stecker: 2500 m/s²

3) Für MIL Stecker: 100 m/s²

4) Bis 30 m Kabellänge.

5) Bei korrekt angelegter Versorgungsspannung.

6) Nur max. ein Kanal darf kurzgeschlossen sein:

Bei +V = 5 V DC ist Kurzschluss gegenüber einem anderen Kanal, 0 V, oder +V zulässig.

Bei +V = 5 ... 30 V DC ist Kurzschluss gegenüber einem anderen Kanal oder 0 V zulässig.

Inkrementale Drehgeber

Standard optisch	Sendix 5000 / 5020 (Welle / Hohlwelle)	Gegentakt / RS422 / Open collector
-------------------------	---	---

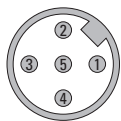
Anschlussbelegung

Ausgangsschaltung	Anschlussart	Kabel (nicht verwendete Adern sind vor Inbetriebnahme einzeln zu isolieren)
1, 2, 3, 4, 5, 8	5000: 1, 2, A, B	Signal: 0 V +V 0 Vsens +Vsens A \bar{A} B \bar{B} 0 $\bar{0}$ \perp
	5020: 1, A, E, F	Kabelfarbe: WH BN GY PK RD BU GN YE GY PK BU RD Schirm
1, 2, 3, 4, 7, 8	5000: P, R 5020: R	M12-Stecker, 5-polig
		Signal: 0 V +V A B 0 \perp
		Pin: 1 2 3 4 5 PH ¹⁾
1, 2, 3, 4, 5, 8	5000: 3, 4, L 5020: 2, H ²⁾ , L	M12-Stecker, 8-polig
		Signal: 0 V +V A \bar{A} B \bar{B} 0 $\bar{0}$ \perp
		Pin: 1 2 3 4 5 6 7 8 PH ¹⁾
1, 2, 3, 4, 5, 8	5000: 7, 8, M 5020: 4, M	M23-Stecker, 12-polig
		Signal: 0 V +V 0 Vsens +Vsens A \bar{A} B \bar{B} 0 $\bar{0}$ \perp
		Pin: 10 12 11 2 5 6 8 1 3 4 PH ¹⁾
1, 2, 3, 4, 5, 8	5000: Y 5020: 7	MIL-Stecker, 10-polig
		Signal: 0 V +V +Vsens A \bar{A} B \bar{B} 0 $\bar{0}$ \perp
		Pin: F D E A G B H C I J
1, 3, 4, 7, 8	5000: W 5020: 6	MIL-Stecker, 7-polig
		Signal: 0 V +V +Vsens A B 0 \perp
		Pin: F D E A B C G
1, 3, 4, 7, 8	5000: 9	MIL-Stecker, 6-polig
		Signal: 0 V +V A B 0 \perp
		Pin: A B E D C
1, 2, 3, 4, 5, 8	5000: N 5020: N	Sub-D Stecker, 9-polig
		Signal: 0 V +V A \bar{A} B \bar{B} 0 $\bar{0}$ \perp
		Pin: 9 5 1 6 2 7 3 8 PH ¹⁾

+V: Versorgungsspannung Drehgeber +V DC
 0 V: Masse Drehgeber GND (0 V)
 0 Vsens / +Vsens: Über die Sensorleitungen des Drehgebers kann die am Geber anliegende Spannung gemessen und bei Bedarf entsprechend erhöht werden.

A, \bar{A} : Inkremental-Ausgang Kanal A
 B, \bar{B} : Inkremental-Ausgang Kanal B
 0, $\bar{0}$: Referenzsignal
 PH \perp : Steckergehäuse (Schirm)

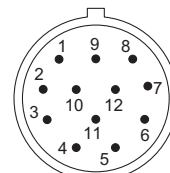
Ansichten Steckseite, Stiftkontakteinsatz



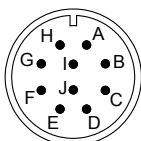
M12-Stecker, 5-polig



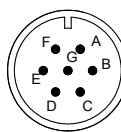
M12-Stecker, 8-polig



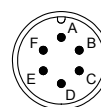
M23-Stecker, 12-polig



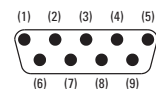
MIL-Stecker, 10-polig



MIL-Stecker, 7-polig



MIL-Stecker, 6-polig



Sub-D Stecker, 9-polig

1) PH = Schirm liegt am Steckergehäuse an.
 2) Bei Anschlussart H liegt der Schirm nicht am Steckergehäuse an.

Inkrementale Drehgeber

**Standard
optisch**

Sendix 5000 / 5020 (Welle / Hohlwelle)

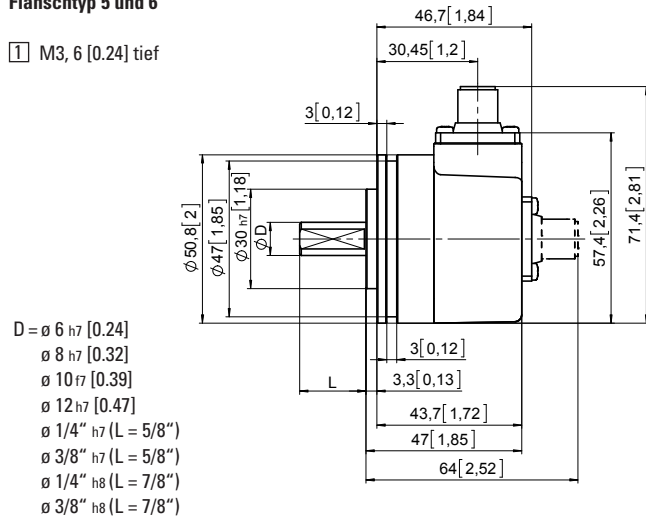
Gegentakt / RS422 / Open collector

Maßbilder Wellenausführung

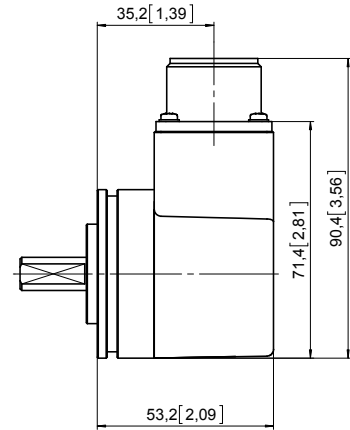
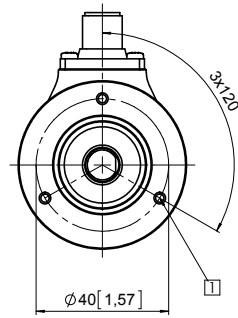
Maße in mm [inch]

**Synchroflansch, \varnothing 50,8 [2]
Flanschtyp 5 und 6**

1 M3, 6 [0.24] tief



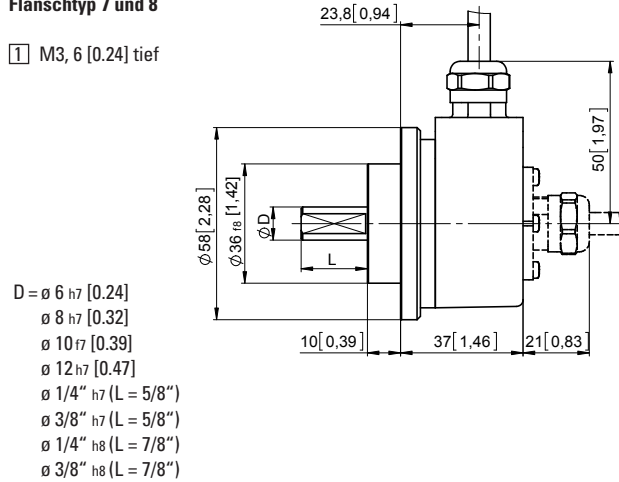
- D = \varnothing 6 h7 [0.24]
- \varnothing 8 h7 [0.32]
- \varnothing 10 f7 [0.39]
- \varnothing 12 h7 [0.47]
- \varnothing 1/4" h7 (L = 5/8")
- \varnothing 3/8" h7 (L = 5/8")
- \varnothing 1/4" h8 (L = 7/8")
- \varnothing 3/8" h8 (L = 7/8")



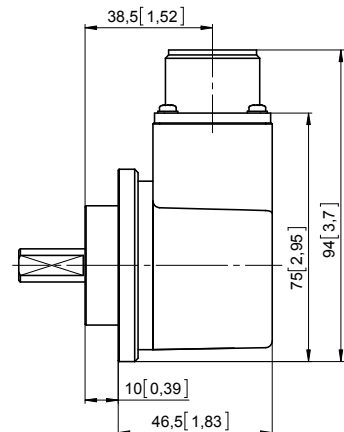
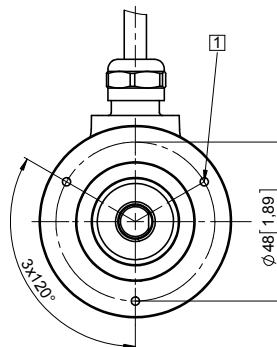
Ausführung mit MIL-Stecker

**Klemmflansch, \varnothing 58
Flanschtyp 7 und 8**

1 M3, 6 [0.24] tief



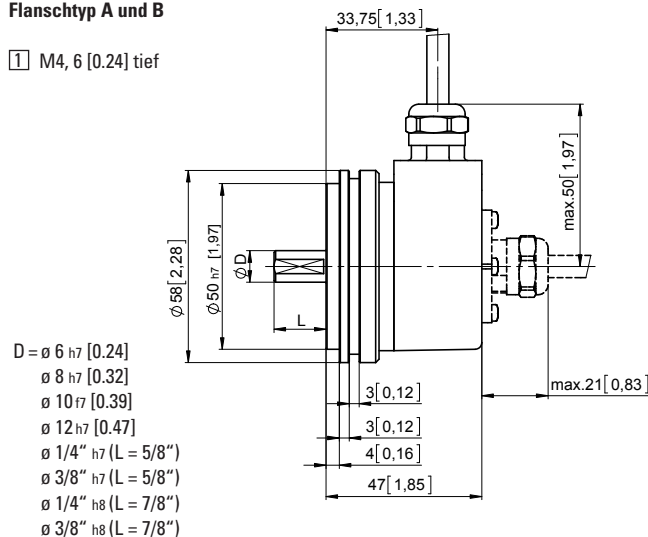
- D = \varnothing 6 h7 [0.24]
- \varnothing 8 h7 [0.32]
- \varnothing 10 f7 [0.39]
- \varnothing 12 h7 [0.47]
- \varnothing 1/4" h7 (L = 5/8")
- \varnothing 3/8" h7 (L = 5/8")
- \varnothing 1/4" h8 (L = 7/8")
- \varnothing 3/8" h8 (L = 7/8")



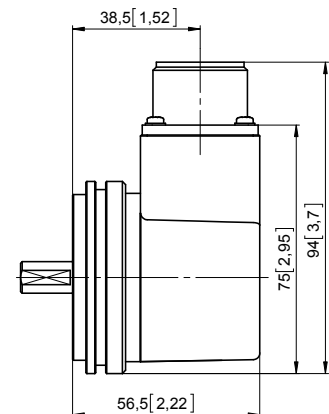
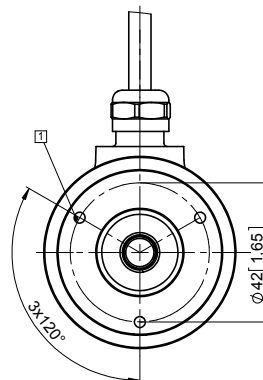
Ausführung mit MIL-Stecker

**Synchroflansch, \varnothing 58
Flanschtyp A und B**

1 M4, 6 [0.24] tief



- D = \varnothing 6 h7 [0.24]
- \varnothing 8 h7 [0.32]
- \varnothing 10 f7 [0.39]
- \varnothing 12 h7 [0.47]
- \varnothing 1/4" h7 (L = 5/8")
- \varnothing 3/8" h7 (L = 5/8")
- \varnothing 1/4" h8 (L = 7/8")
- \varnothing 3/8" h8 (L = 7/8")



Ausführung mit MIL-Stecker

Inkrementale Drehgeber

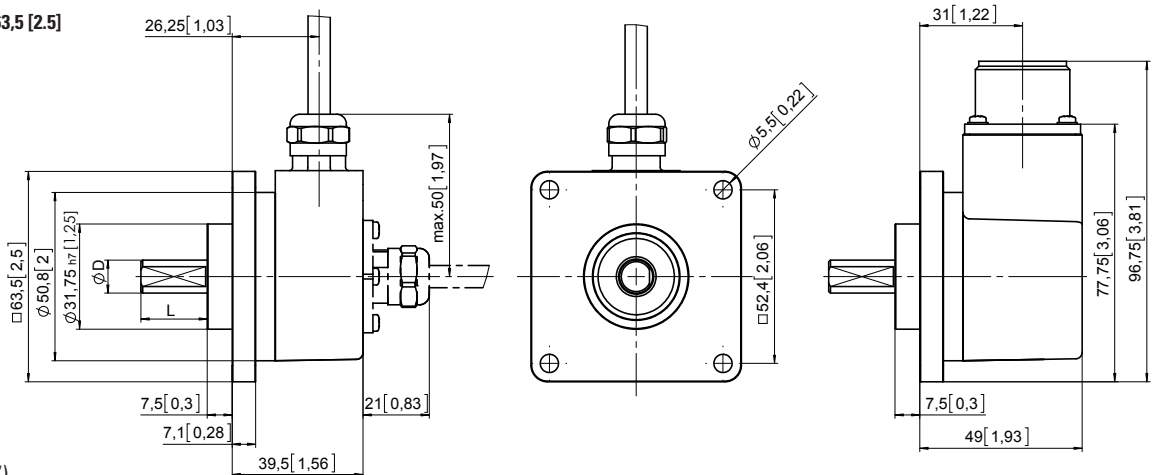
Standard optisch	Sendix 5000 / 5020 (Welle / Hohlwelle)	Gegentakt / RS422 / Open collector
-------------------------	---	---

Maßbilder Wellenausführung

Maße in mm [inch]

Quadratflansch, □ 63,5 [2.5]
Flanschttyp C und D

- D = ø 6 h7 [0.24]
- ø 8 h7 [0.32]
- ø 10 h7 [0.39]
- ø 12 h7 [0.47]
- ø 1/4" h7 (L = 5/8")
- ø 3/8" h7 (L = 5/8")
- ø 1/4" h8 (L = 7/8")
- ø 3/8" h8 (L = 7/8")

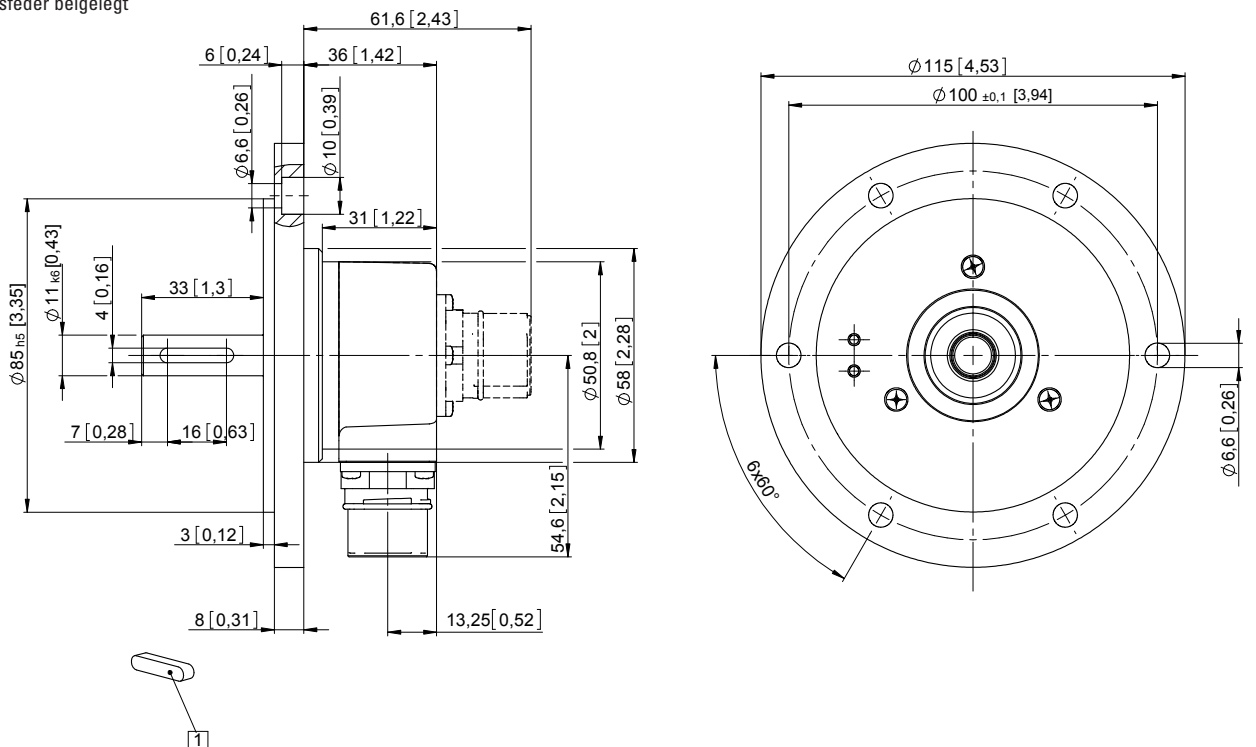


Ausführung mit MIL-Stecker

Inkrementale Drehgeber

Euroflansch, ø 115
Flanschttyp G

1 Passfeder beigelegt



Inkrementale Drehgeber

**Standard
optisch**

Sendix 5000 / 5020 (Welle / Hohlwelle)

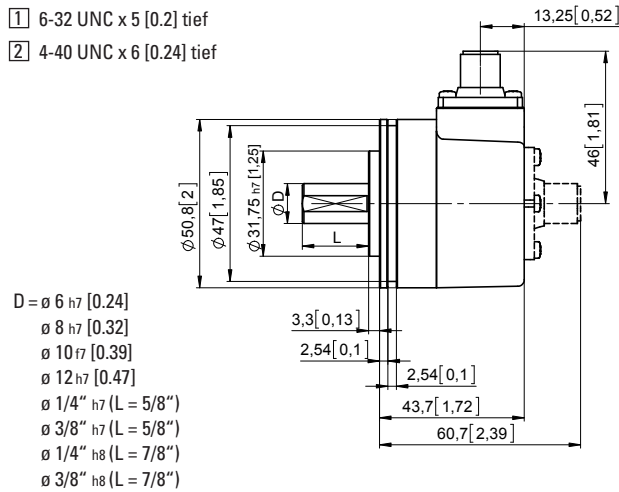
Gegentakt / RS422 / Open collector

Maßbilder Wellenausführung

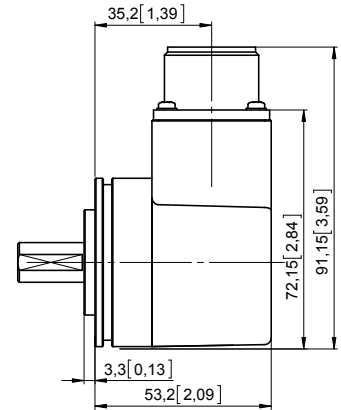
Maße in mm [inch]

Servoflansch, \varnothing 50,8 [2] Flanschtyp 1 und 2

- 1 6-32 UNC x 5 [0.2] tief
- 2 4-40 UNC x 6 [0.24] tief



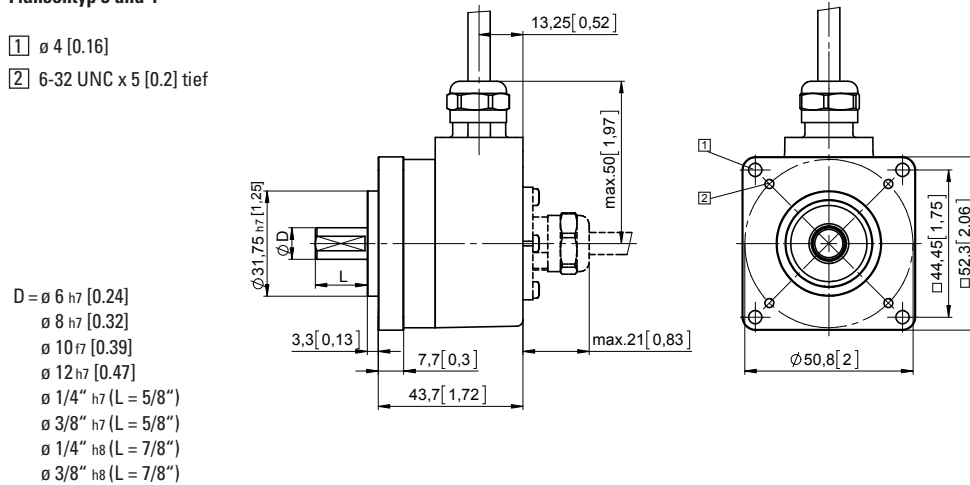
- D = \varnothing 6 h7 [0.24]
- \varnothing 8 h7 [0.32]
- \varnothing 10 f7 [0.39]
- \varnothing 12 h7 [0.47]
- \varnothing 1/4" h7 (L = 5/8")
- \varnothing 3/8" h7 (L = 5/8")
- \varnothing 1/4" h8 (L = 7/8")
- \varnothing 3/8" h8 (L = 7/8")



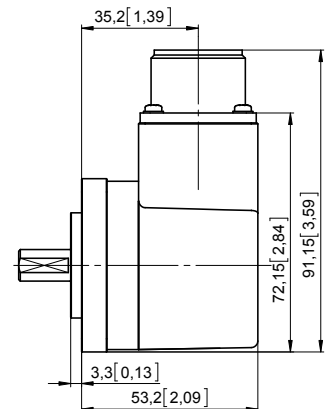
Ausführung mit MIL-Stecker

Quadratflansch, \square 50,8 [2] Flanschtyp 3 und 4

- 1 \varnothing 4 [0.16]
- 2 6-32 UNC x 5 [0.2] tief



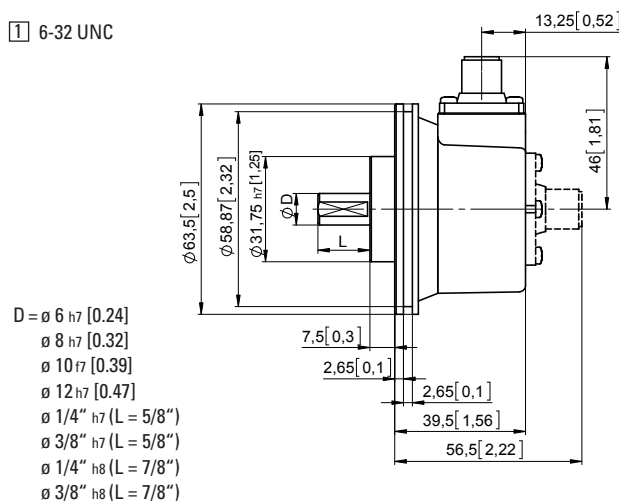
- D = \varnothing 6 h7 [0.24]
- \varnothing 8 h7 [0.32]
- \varnothing 10 f7 [0.39]
- \varnothing 12 h7 [0.47]
- \varnothing 1/4" h7 (L = 5/8")
- \varnothing 3/8" h7 (L = 5/8")
- \varnothing 1/4" h8 (L = 7/8")
- \varnothing 3/8" h8 (L = 7/8")



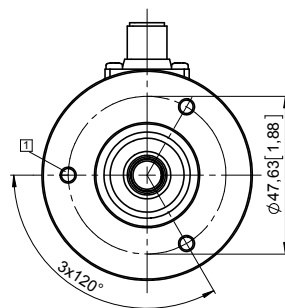
Ausführung mit MIL-Stecker

Servoflansch, \varnothing 63,5 [2.5] Flanschtyp E und F

- 1 6-32 UNC



- D = \varnothing 6 h7 [0.24]
- \varnothing 8 h7 [0.32]
- \varnothing 10 f7 [0.39]
- \varnothing 12 h7 [0.47]
- \varnothing 1/4" h7 (L = 5/8")
- \varnothing 3/8" h7 (L = 5/8")
- \varnothing 1/4" h8 (L = 7/8")
- \varnothing 3/8" h8 (L = 7/8")



Ausführung mit MIL-Stecker

Inkrementale Drehgeber

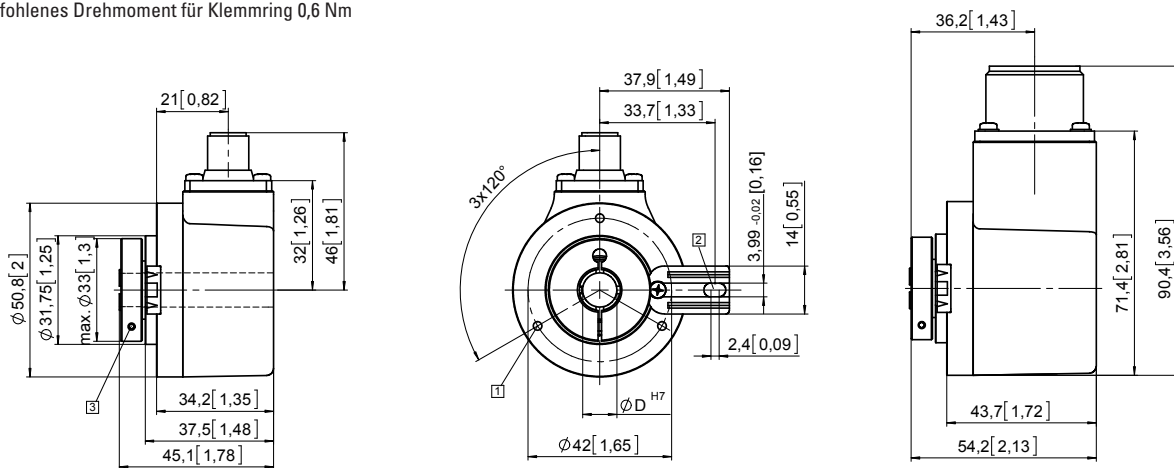
Standard optisch	Sendix 5000 / 5020 (Welle / Hohlwelle)	Gegentakt / RS422 / Open collector
-------------------------	---	---

Maßbilder Hohlwellenausführung

Maße in mm [inch]

Flansch mit Federelement, lang Flanschttyp 1 und 2

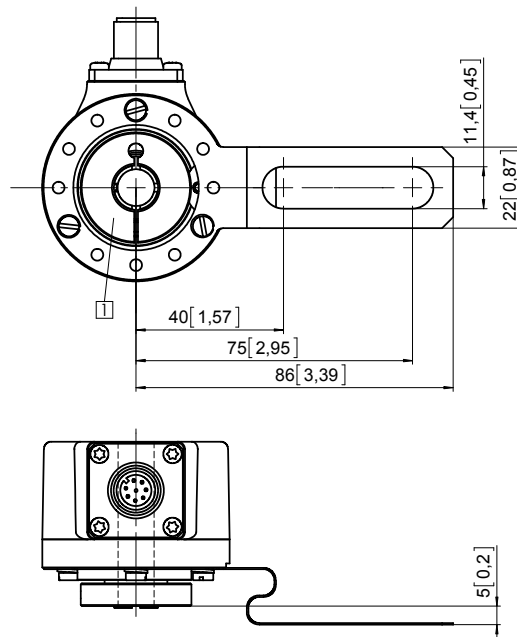
- 1 M3, 6 [0.24] tief
- 2 Nut für Drehmomentstütze
Empfehlung: Zylinderstift nach DIN7, 4 [0.16]
- 3 Empfohlenes Drehmoment für Klemmring 0,6 Nm



Ausführung mit MIL-Stecker

Flansch mit Befestigungsblech, lang Flanschttyp 3 und 4

- 1 Empfohlenes Drehmoment für Klemmring 0,6 Nm



Inkrementale Drehgeber

Inkrementale Drehgeber

**Standard
optisch**

Sendix 5000 / 5020 (Welle / Hohlwelle)

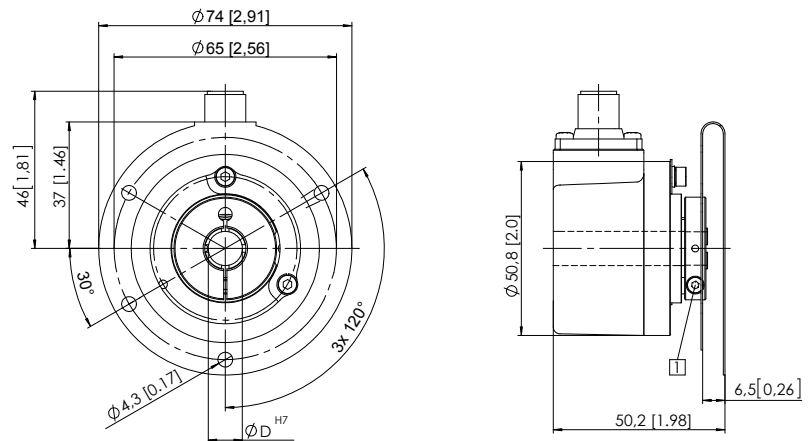
Gegentakt / RS422 / Open collector

Maßbilder Hohlwellenausführung

Maße in mm [inch]

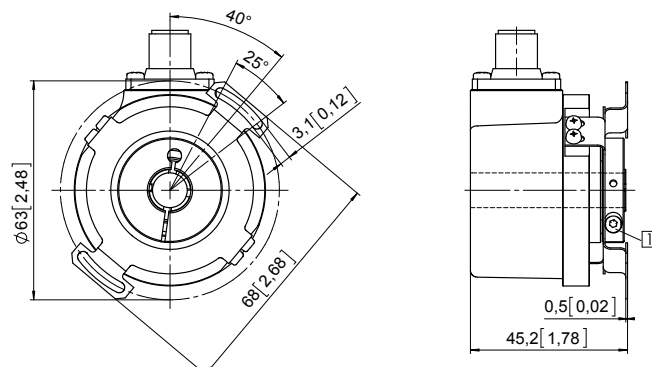
Flansch mit Statorkupplung, \varnothing 65
Flanschtyp 7 und 8

1 Empfohlenes Drehmoment für Klemmring 0,6 Nm



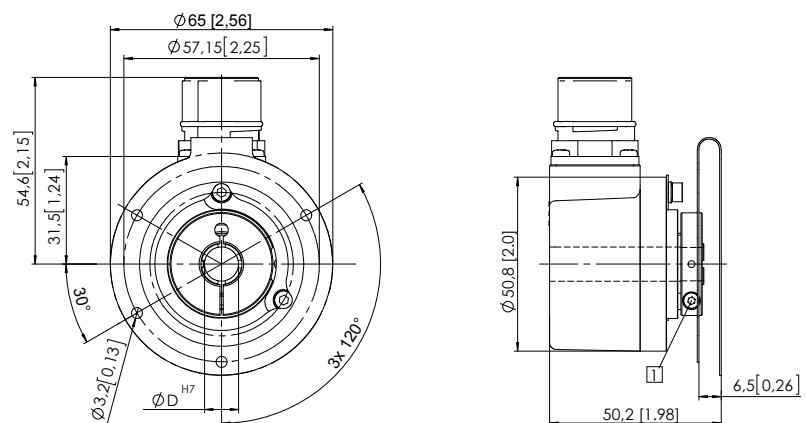
Flansch mit Statorkupplung, \varnothing 63
Flanschtyp C und D

1 Empfohlenes Drehmoment für Klemmring 0,6 Nm



Flansch mit Statorkupplung, \varnothing 57,2
Flanschtyp 5 und 6

1 Empfohlenes Drehmoment für Klemmring 0,6 Nm



Inkrementale Drehgeber

**Standard
optisch**

Sendix 5000 / 5020 (Welle / Hohlwelle)

Gegentakt / RS422 / Open collector

Maßbilder Hohlwellenausführung

Maße in mm [inch]

Flansch mit Federelement, lang und tangentialem Kabelabgang
Anschlussart E, F und H

- 1 M3, 6 [0.24] tief
- 2 Nut für Drehmomentstütze
Empfehlung: Zylinderstift nach DIN7, 4 [0.16]
- 3 Empfohlenes Drehmoment für Klemmring 0,6 Nm

