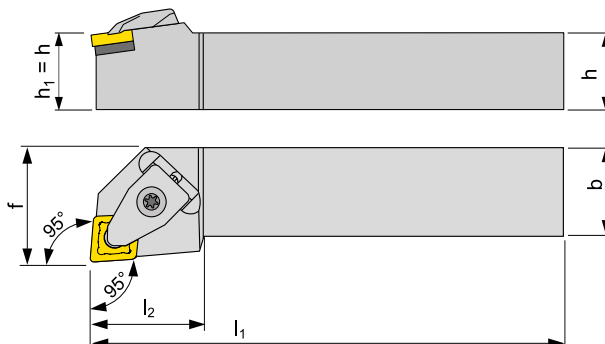
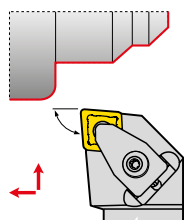


DCLNR/L

AUSSENDREHEN - ISO D
EXTERNAL TURNING - ISO D

169 - 173



γ_0° - Werkzeug-Orthogonalspanwinkel / tool orthogonal rake
 λ_s° - Werkzeug-Neigungswinkel / tool cutting edge inclination

KLEMMHALTER ZUM AUSSENDREHEN / TOOLS FOR EXTERNAL TURNING

ISO	R/L	Abmessungen / Dimensions								kg	Ersatzteile Spare parts	WSP Inserts	
		$h=h_1$	b	f	l_1	l_2	λ_s°	γ_0°					
DCLNR/L 1616 H 09	●/●	16	16	20	100	25			-6	-6	0,20	DC09	CNM. 0903..
DCLNR/L 2020 K 09	●/●	20	20	25	125	25			-6	-6	0,40	DC09	CNM. 0903..
DCLNR/L 2525 M 09	●/○	25	25	32	150	25			-6	-6	0,70	DC09	CNM. 0903..
DCLNR/L 2020 K 12	●/●	20	20	25	125	30			-6	-6	0,40	DC12	CN.. 1204..
DCLNR/L 2525 M 12	●/●	25	25	32	150	30			-6	-6	0,70	DC12	CN.. 1204..
DCLNR/L 3225 P 12	●/●	32	25	32	170	30			-6	-6	1,00	DC12	CN.. 1204..
DCLNR/L 3225 P 16	●/●	32	25	32	170	35			-6	-6	1,00	DC16	CNM. 1606..
DCLNR/L 3232 P 19	●/●	32	32	40	170	40			-6	-6	1,30	DC19	CNM. 1906..
DCLNR/L 4040 R 19	●/●	40	40	50	200	40			-6	-6	2,40	DC19	CNM. 1906..

Alle Abmessungen [mm] / All dimensions [mm]

ERSATZTEILE / SPARE PARTS

*) Empfohlene Torxschraube - siehe Seite 380-381 / See pages 380-381 for recommended screw torques

Typ Type	Unterlage Shim	Unterlagschraube Shim screw	Spannfinger Clamp	Spannschraube* Clamp. screw*	Feder Spring	Schraubendreher Screwdriver
DC09	DCN 090412	MSD 5008-T09P	UD 09	SR 85017-T09P	PR 6912	SDR T09P
DC12	DCN 120612	MSD 6312-T15P	UD 12	SR 85020-T15P	PR 7616	SDR T15P
DC16	DCN 160412	MSD 8015-T20P	UD 16	SR 86025-T20P	PR 9118	SDR T20P
DC19	DCN 190412	MSD 1015-T20P	UD 19	SR 86025-T20P	PR 9118	SDR T20P