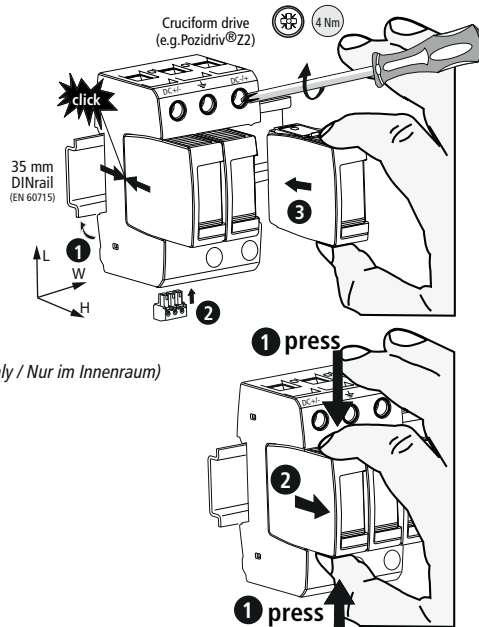


DEHNgard® M YPV SCI ... (FM)  
 Technical data / Technische Daten

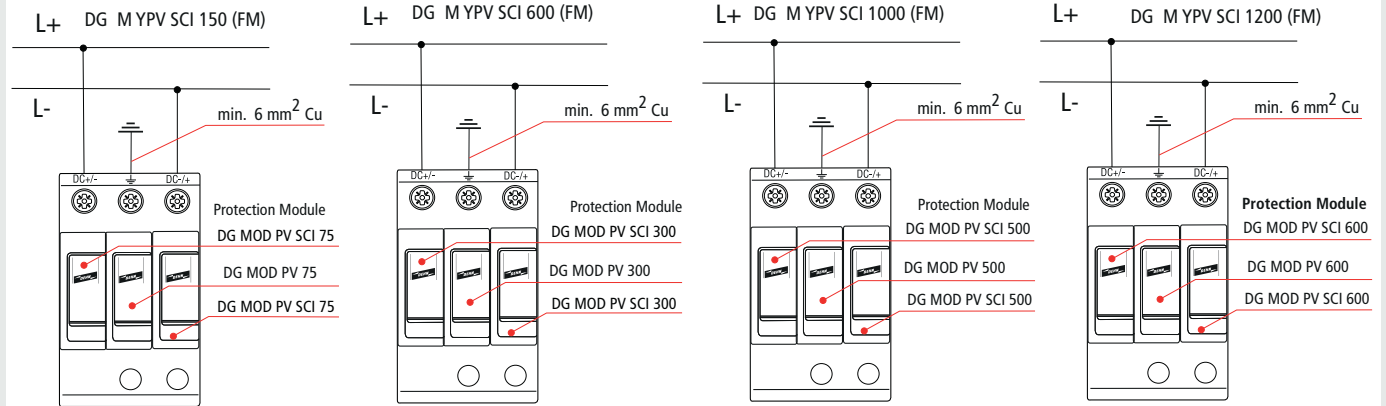
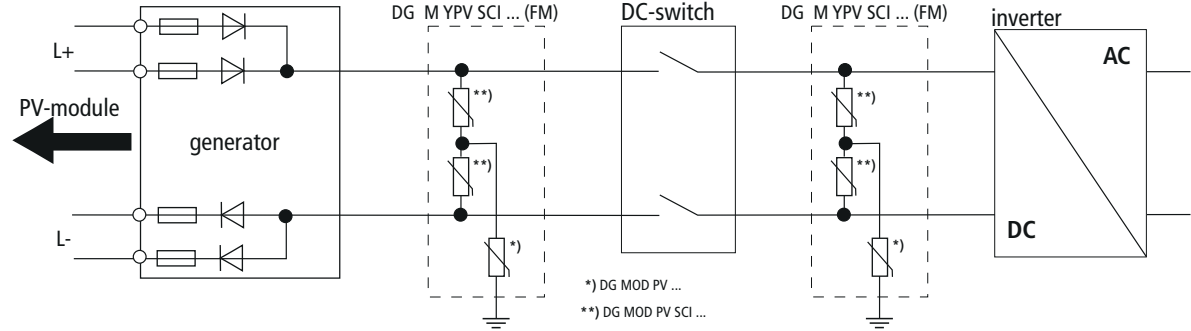
| SPD Type 2 - according to EN50539-11 |                                 |                                   |                                   |                                   |
|--------------------------------------|---------------------------------|-----------------------------------|-----------------------------------|-----------------------------------|
| type                                 | DG M YPV SCI 150 (FM)           | DG M YPV SCI 600 (FM)             | DG M YPV SCI 1000 (FM)            | DG M YPV SCI 1200 (FM)            |
| plug-in module                       | DG MOD PV SCI 75 / DG MOD PV 75 | DG MOD PV SCI 300 / DG MOD PV 300 | DG MOD PV SCI 500 / DG MOD PV 500 | DG MOD PV SCI 600 / DG MOD PV 600 |
| U <sub>CPV</sub>                     | ≤ 150 V DC                      | ≤ 600 V DC                        | ≤ 1000 V DC                       | ≤ 1200 V DC                       |
| I <sub>total</sub>                   | 40 kA (8/20)                    |                                   |                                   | 30 kA (8 / 20)                    |
| I <sub>max</sub>                     | 20 kA (8/20)                    | 25 kA (8/20)                      |                                   |                                   |
| I <sub>scpv</sub>                    | 1000 A                          |                                   |                                   |                                   |
| I <sub>PE,AC</sub>                   | ≤ 500 μA                        |                                   |                                   |                                   |
| I <sub>PE,DC</sub>                   | ≤ 25 μA                         |                                   |                                   |                                   |
| humidity / Feuchte                   | 5% ... 95%                      |                                   |                                   |                                   |
| Ports                                | 1                               |                                   |                                   |                                   |
| θ° C                                 | -40°C ... + 80°C                |                                   |                                   |                                   |
| IP-Code                              | IP 20 (built in / eingebaut)    |                                   |                                   |                                   |
| failure behaviour / Ausfallverhalten | open circuit / Abtrennung       |                                   |                                   |                                   |
| L x W x H                            | 90 mm x 54 mm x 73 mm           |                                   |                                   |                                   |

For use in photovoltaic systems  
 IEC 60364-7-712 (DIN VDE 0100 Teil 712)

|                        |                       |                    |       |                     |
|------------------------|-----------------------|--------------------|-------|---------------------|
| min. □ DC+/-, DC-/+, ⊥ | 12 mm                 | 12 mm              | 12 mm | 1,5 mm <sup>2</sup> |
| max. □ DC+/-, DC-/+, ⊥ | 25 mm <sup>2</sup>    | 35 mm <sup>2</sup> |       |                     |
|                        | 16 mm <sup>2</sup> Cu | ≤ 15,5 mm          |       |                     |



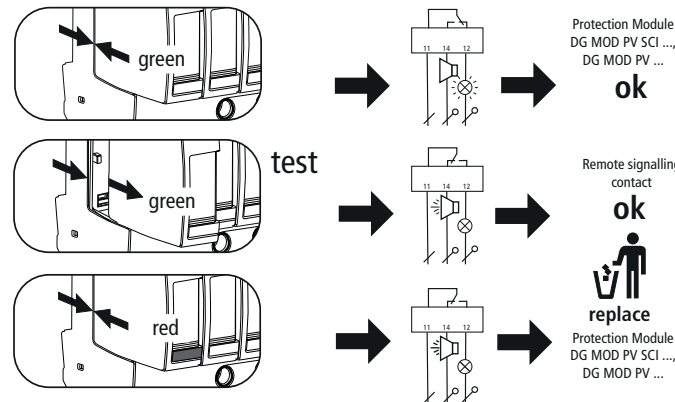
Application photo-voltaic / Anwendung Photovoltaik



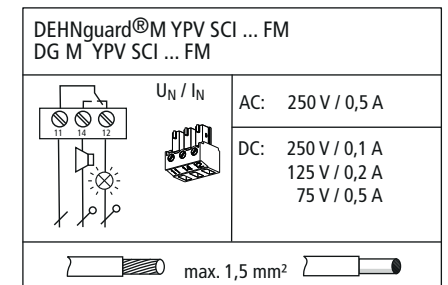
Hinweis zu Einbauabständen / Note for installation distances:

U<sub>CPV</sub> ≤ 600 V: Einsatz uneingeschränkt möglich / Use unrestricted  
 U<sub>CPV</sub> > 600 V: Ein Abstand vom SPD zu anderen geerdeten Teilen > 10 mm ist einzuhalten oder Verwendung Trennwand TW DRC MCM EX (Art.-Nr. 910 697 / Distance from the SPD to other grounded parts > 10 mm or use partition TW DRC MCM EX (Part.-No. 910 697).

Fault indication / Defektanzeige



Remote signalling contact / Fernmeldekontakt





Instruções de segurança



A ligação e a montagem do aparelho apenas devem ser efectuadas por electricistas. Cumprir as normas nacionais e as disposições de segurança (IEC 60364-7-712... (VDE 0100 Teil 712...)) Antes da montagem, controlar se o aparelho apresenta danos exteriores. Não se pode proceder à montagem do aparelho, se for detectado um dano ou qualquer outro defeito. A utilização do aparelho só é permitida no âmbito das condições referidas e indicadas no presente manual de montagem. No caso de cargas superiores aos valores indicados, podem ser causados danos no aparelho, assim como nos meios de produção eléctricos ligados a este. As intervenções e as alterações no aparelho causam a perda do direito à garantia. Indicação: De acordo com a determinação IEC 60364-7-712 (DIN VDE 0100 parte 712) recomenda-se a aplicação da classe de protecção II como medida de protecção aquando do contacto indirecto como o lado cc. Neste caso, o DG M YPV SCI ... (FM) tem de ser montado numa caixa de material isolante e unido à instalação através de cabos de interligação com isolamento duplo ou reforçado.

Veiligheidsvoorschriften



Aansluiting en montage van het apparaat mogen enkel door een erkend elektricien uitgevoerd worden. De nationale voorschriften en veiligheidsbepalingen dienen opgevolgd te worden (IEC 60364-7-712... (VDE 0100 Teil 712...)). Voor de montage dient het apparaat op uitwendige schade nagekeken te worden. Indien schade of een andere fout vastgesteld wordt, mag het apparaat niet gemonteerd worden. Het gebruik van het apparaat is alleen toegelaten binnen het kader van de in deze montagehandleiding opgenoemde en getoonde omstandigheden. Bij belastingen die hoger liggen dan de getoonde waarden, kunnen zowel het apparaat als de aangesloten elektrische werktuigen beschadigd worden. Verkeerd gebruik en veranderingen aan het apparaat leiden tot het verlies van het recht op waarborg. Aanwijzing: Volgens de installateursvoorschriften IEC 60364-7-712 (DIN VDE 0100 Deel 712) wordt als veiligheidsmaatregel bij indirect contact op de gelijkstroom-zijde, gebruik van de beschermingsklasse II aanbevolen. In dit geval moet de DG M YPV SCI ... (FM) gemonteerd worden in een passende behuizing uit isolatie-materiaal en met de installatie verbonden worden door middel van aansluitleidingen met dubbele of versterkte isolatie.

Special technical information referred to UL 1449 3rd edition:

1. Safety Instructions

The DEHNGuard series SPD is to be installed only by a qualified personnel and to be done so in compliance with all local and National Electrical Code requirements. For proper system protection coordination with other SPD's must be considered; contact our application engineer for assistance if in doubt. Installation and connection to service must be done only when the system is de-energized. Its application is to be compliant with its rating and therefore must not be installed in a more severe environment subjecting it to higher voltages, currents or energy levels than for which its technical specifications provide. It is designed for indoor applications and must be placed in a suitable rated NEMA enclosure if the system is to be in a harsher environment. Opening or tampering with the thermoplastic enclosure may damage the effective operation of the SPD and is inadvisable and will void the warranty.

2. General Installation Instructions

Section 250 of the NEC and IEEE Green Book, Standard 142 should be consulted. Local electrical codes and/or the Canadian Electrical code have to be considered. **System voltage:** Make sure that the SPD is correctly rated for the system where the SPD should be applied. The maximum continuous operating voltage (MCOV) must not be exceeded. **Mounting:** Make sure that the SPD is installed as close as possible to the device to be protected. The SPD must be provided with a suitable end-product enclosure having adequate strength and thickness and with acceptable spacings being provided. The conductor length for these connections must be kept as short and as straight as possible. The SPDs are to be mounted on the 35 mm DIN rail. The DIN rail is to be securely mounted to the back of the interior of the panel using ¼ inch bolts every 8 inches (200 mm). The SPDs can either be slid on the DIN rail from open end or put on the DIN rail by compressing the spring loaded damping device on the lower back of each unit. The SPDs shall permit sufficient clearance for conductor power and signaling connections. **Conductor Connections:** Phase connections to the SPD and ground side connections from the SPD to the ground bus must be of the wire size indicated in the technical specifications. Insulation should be stripped back as described on the previous page. All conductor terminal screws shall be tightened to the torque indicated in the technical data. Some SPDs employ two grounding terminals, however they have only been evaluated for single-port applications only. The suitability of the use of the grounding connection as an equipment grounding conductor has not been determined. As such, the combination of this product in the end-use application to comply with the applicable end-product Fault Current Testing requirements shall be determined. **Grounding:** Make sure that the grounding of the SPD is as short and straight as possible with the specified wire size according to the technical data. Use a local equipotential bonding bar if possible. For proper operation the SPD must be connected to a low impedance ground. **Remote Contact Signaling:** In case of a device with remote contact signaling make sure that the torque is as indicated in the technical data. **Problem Diagnostics:** If there should be any problem please contact your local DEHN representative.

www.dehn.de  
info@dehn.de

Consignes de sécurité



Montage et branchement de l'appareil à faire effectuer exclusivement par un électricien qualifié. Respecter les normes et les prescriptions de sécurité en vigueur localement (IEC 60364-7-712... (VDE 0100 Teil 712...)) Avant montage, procéder à un contrôle visuel extérieur de l'appareil. Ne pas monter celui-ci en cas de dommage manifeste ou si tout autre défaut est présent. La mise en œuvre de l'appareil n'est autorisée que pour la destination et aux conditions présentées et explicitées dans les présentes instructions de service. Des charges non comprises dans les plages de valeurs indiquées pourront abîmer l'appareil ainsi que les matériels électriques qui lui sont raccordés. Toute revendication en garantie sera exclue dans le cas d'une intervention sur l'appareil ou d'une transformation de celui-ci. Remarque : La norme pour installateurs CEI 60364-7-712 (DIN VDE 0100 partie 712) préconise d'appliquer un degré de protection II en cas de contact indirect côté courant continu. Dans ce cas, le DG M YPV SCI ... (FM) devra être monté dans un boîtier adapté en matière isolante et relié à l'installation à l'aide de conduites présentant une isolation double ou renforcée.

Turvaohjeet



Tämän laitteen liittäminen saa suorittaa vain sähköalanammattimies. Maakohtaisia määräyksiä jäturalisuusmääräyksiä on noudatettava (IEC 60364-7-712... (VDE 0100 Teil 712...)) Kone on tarkastettava ennen asennusta mahdollisten ulkoisten vaurioiden varalta. Todettaessa vaurio tai muu puute, ei laitetta saa asentaa. Koneen käyttö on sallittua vain näissä asennusohjeissa mainituissa ja osoitetuissa olosuhteissa. Laitte sekä siihen liitetyt sähkökäytövälineet saattavat vaurioitua kuormituksilla, jotka ylittävät annetut arvot. Käjoaminen laitteeseen ja muutokset siinä johtavat takuuvaatimuksen mitätöitymiseen. Ohje: IEC 60364-7-712:n (DIN VDE 0100 osa 712) mukaisten pystytysmääräysten mukaisesti suojatoimeksi suositellaan epäsuorassa kosketuksessa tasavirtapuolelle suojaluokan II käyttöä. Tässä tapauksessa DG M YPV SCI ... (FM) tulee asentaa vastaavaan eristysainekoteloon ja liittää laitteistoon kaksinkertaisen tai vahvistetun eristyksen omaavilla liittäjäjojoilla.

Hans-Dehn-Str. 1  
Postfach 1640  
92306 Neumarkt  
Germany  
Tel: +49 9181 906-0  
Fax: +49 9181 906-1100

Safety Instructions



The device may only be connected and installed by an electrically skilled person. National standards and safety regulations must be observed (see IEC 60364-7-712... (VDE 0100 Teil 712...)) The device must be checked for external damage before installation. If any damage or other faults are detected in this check, the device must not be installed. Its use is only permitted within the limits shown and stated in these installation instructions. The device and the equipment connected to it can be destroyed by loads exceeding the values stated. Opening or tampering with the device invalidates the warranty. Note: The constructors standard IEC 60364-7-712 (DIN VDE 0100 Part 712) recommends to apply protection level II as a protective measure against indirect contact on the dc side. In this case DG M YPV SCI ... (FM) has to be installed in a corresponding insulating enclosure and connected by connectig cables with double or reinforced insulation.

Sicherheitshinweise



Der Anschluss und die Montage des Gerätes darf nur durch eine Elektrofachkraft erfolgen. Die nationalen Vorschriften und Sicherheitsbestimmungen sind zu beachten (siehe auch IEC 60364-7-712... (VDE 0100 Teil 712...)). Vor der Montage ist das Gerät auf äußere Beschädigung zu kontrollieren. Sollte eine Beschädigung oder ein sonstiger Mangel festgestellt werden, darf das Gerät nicht montiert werden. Der Einsatz des Gerätes ist nur im Rahmen der in dieser Einbauanleitung genannten und gezeigten Bedingungen zulässig. Bei Belastungen, die über den ausgewiesenen Werten liegen, können das Gerät sowie die daran angeschlossenen elektrischen Betriebsmittel zerstört werden. Eingriffe und Veränderungen am Gerät führen zum Erlöschen des Gewährleistungsanspruches. Hinweis: Nach der Errichterbestimmung IEC 60364-7-712 (DIN VDE 0100 Teil 712) wird als Schutzmaßnahme bei indirektem Berühren auf der dc-Seite die Anwendung der Schutzklasse II empfohlen. In diesem Fall ist der DG M YPV SCI ... (FM) in einem entsprechenden Isolierstoffgehäuse zu montieren und über Anschlussleitungen mit doppelter oder verstärkter Isolierung mit der Anlage zu verbinden.

Informazioni di sicurezza



L'allacciamento ed il montaggio dell'apparecchiatura possono essere effettuati solo da personale qualificato. Sono da osservare le prescrizioni e le disposizioni di sicurezza nazionali (IEC 60364-7-712... (VDE 0100 Teil 712...)) Prima del montaggio, controllare che l'apparecchiatura non presenti danneggiamenti all'esterno. Nel caso in cui dovesse essere constatato un danneggiamento o un altro difetto, non montare l'apparecchiatura. L'impiego dell'apparecchiatura è consentito esclusivamente in presenza delle condizioni menzionate ed indicate in queste istruzioni sul montaggio. In caso di carico superiore ai valori dimostrati, l'apparecchiatura e l'impianto elettrico collegativi possono subire gravi danneggiamenti. Interventi o modifiche all'apparecchiatura comportano la perdita del diritto di garanzia. Nota: In base alle disposizioni della norma IEC 60364-7-712 (DIN VDE 0100 Parte 712), come misura protettiva nel contatto indiretto sul lato cc, si raccomanda l'applicazione della classe di protezione II.. In questo caso, il DG M YPV SCI ... (FM) va montato in una scatola isolante e collegato all'impianto tramite linee di allacciamento con doppio o maggiore isolamento.

Indicaciones de seguridad



La conexión y el montaje del aparato sólo deben ser realizados por un electricista especializado. Deben observarse las normativas y disposiciones de seguridad nacionales (IEC 60364-7-712... (VDE 0100 Teil 712...)) Antes de iniciar el montaje, debe comprobarse que el aparato no presente daños externos. En caso de observar daños u otros defectos, no debe efectuarse el montaje del aparato. El empleo del aparato está limitado a las condiciones indicadas y mostradas en estas instrucciones de montaje. Si las cargas superan los valores indicados, puede dañar tanto el aparato como los medios de producción eléctricos conectados al mismo. La manipulación interior o la modificación del aparato invalidan el derecho de garantía. Aviso: Según la disposición para instaladores, IEC 60364-7-712 (DIN VDE 0100 parte 712), se recomienda como medida de seguridad el uso de la categoría de protección II cuando puede haber contacto indirecto de piezas de corriente continua. En este caso, el DG M YPV SCI ... (FM) deberá montarse en un armazón de material aislante adecuado y conectarse con la máquina a través de líneas con doble aislamiento o aislamiento reforzado.

Säkerhetsföreskrifter



Apparaten får endast anslutas och monteras av behörig elektriker. Nationella föreskrifter och säkerhetsbestämmelser måste beaktas (IEC 60364-7-712... (VDE 0100 Teil 712...)) Kontrollera apparaten på yttre skador innan den monteras. Om skador eller andra brister föreligger, får apparaten inte monteras. Apparaten får endast användas under de villkor som nämns och skadliggöras i denna monteringsanvisning. Vid belastningar som sträcker sig utöver nämnda värden, kan apparaten samt anslutna elektriska driftföretörstöras. Ingrepp i och förändringar av apparaten leder till att alla garantianspråk bortfaller. Observera: Enligt utformningsbestämmelsen IEC 60364-7-712 (DIN VDE 0100 del 712) rekommend-eras användning av skyddsklass 2 som skyddsåtgärd vid indirekt beröring på likströmsidan. I detta fall skall DG M YPV SCI ... (FM) monteras i ett hitthörande isolerande hölje och anslutas via anslutningsledningar med dubbel eller förstärkt isolering till anläggningen.

Υποδείξεις ασφαλείας



Η σύνδεση και η συναρμολόγηση της συσκευής επιτρέπεται να διεξάγεται μόνο από κάποιον/κάποια ηλεκτρολόγο. Πρέπει να τηρούνται οι εθνικές διατάξεις και οδηγίες ασφαλείας (IEC 60364-7-712... (VDE 0100 Teil 712...)). Πριν τη συναρμολόγηση η συσκευή πρέπει να ελεγχτεί για τυχόν εξωτερικές βλάβες. Δεν επιτρέπεται η συναρμολόγηση της συσκευής σε περίπτωση που εξοικριάζετε κάποια (ήμια ή άλλο) ελάττωμα. Η χρήση της συσκευής επιτρέπεται μόνο στο πλαίσιο των όρων που αναφέρονται σ' αυτές τις οδηγίες συναρμολόγησης. Σε περίπτωση επιβάρυνσεων που υπερβαίνουν τις προδιαγραμμένες τιμές μπορεί να καταστραφούν η συσκευή και οι συνδεδεμένοι μ' αυτήν πόροι. Επιβάρυνσεις και μετατροπές στη συσκευή οδηγούν στην απώλεια των αξιώνων που απορρέουν από την εγγύηση. Υπόδειξη: Σύμφωνα με τον κανονισμό εγκατάστασης IEC 60364-7-712 (DIN VDE 0100 Μέρος 712) συν προστατευτικό μέτρο κατά την έμμεση επαφή στην πλευρά dc (dc-συνεχές ρεύμα) προτείνεται η εφαρμογή της κατηγορίας προστασίας Ι. Σε μια τέτοια περίπτωση το DG M YPV SCI ... (FM) πρέπει να συναρμολογηθεί σε ένα ανάλογο περίβλημα από μονωτικό υλικό και να συνδεθεί με την εγκατάσταση με γραμμές διπλής ή ενισχυμένης μόνωσης.

Wzskazówki bezpieczeństwa



Do połączenia i montażu urządzenia są wyłączni fachowcy elektrycy. Obowiązkiem jest przestrzeganie przepisów krajowych i bezpieczeństwa pracy (IEC 60364-7-712... (VDE 0100 Teil 712...)). Przed przystąpieniem do montażu należy urządzenie skontrolować pod względem ewentualnych uszkodzeń zewnętrznego lub innych usterek. Eksploatacja urządzenia dozwolona jest wyłącznie z uwzględnieniem podanych i opisanych warunków zawartych w instrukcji montażu. Obciążenia przekraczające wartości podane w instrukcji mogą spowodować uszkodzenie samego urządzenia jak i podłączonych układów elektrycznych. Manipulacja i zmiany przeprowadzane na urządzeniu grożą wygaszeniem prawa gwarancji. Wskazówki: Wg przepisów montażowych układu IEC 60364-7-712 (DIN VDE 0100 część 712) krokiem bezpieczeństwa przy pośrednim kontakcie po stronie prądu stałego zalecany jest stosowanie stopnia ochrony II. W takim przypadku należy DG M YPV SCI ... (FM) montować w odpowiedniej obudowie izolacyjnej i połączenia z układem realizować przewodami podłączeniowymi z podwójną lub wielokrotną izolacją.

| DG M YPV SCI ...              | ... 150 (FM)  | ... 600 (FM)  | ... 1000 (FM)     | ... 1200 (FM)  |
|-------------------------------|---|---|-------------------|--|
| Mode                          | DC+ - DC- ; DC- G                                   | DC+ - DC- ; DC- G   | DC+ - DC- ; DC- G | DC+ - DC- ; DC- G  |
| Maximum System Voltage [V dc] | 150   | 600   | 1000              | 1200   |
| MCOV [V]                      | 150 ; 150   | 600 ; 600   | 1000 ; 500        | 1200 ; 600   |
| VPR [V]                       | 600 ; 500   | 1800 ; 1800   | 3000 ; 2500       | 4060 (MLV) ; 4010 (MLV)  |
| In [kA]                       | 10  | 10  | 10                | 10   |
| max. Ambient Temp.            | +80°C   |   |                   |  |
| Con-ductors                   | AWG 4-14 CU Solid or Stranded                       |   |                   |  |
| Torque                        | 35-45 Lbs-in  |   |                   |  |
| Remote Indicator              | AWG 14-22 CU Torque 3 Lbs-in                        |   |                   |  |
| SPD classification            | SPD, Type 1 Component Assemblies used in PV Systems | Type 2 Component Assemblies, Photovoltaic Systems applications only |                   | Type 4 Component Assemblies used in Photovoltaic Systems applications only |