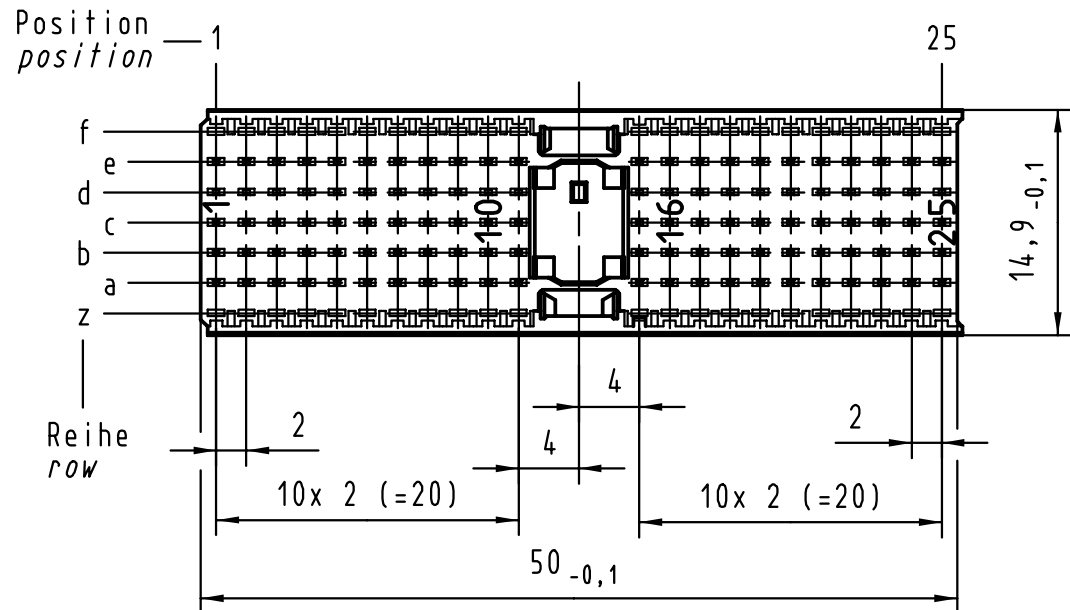
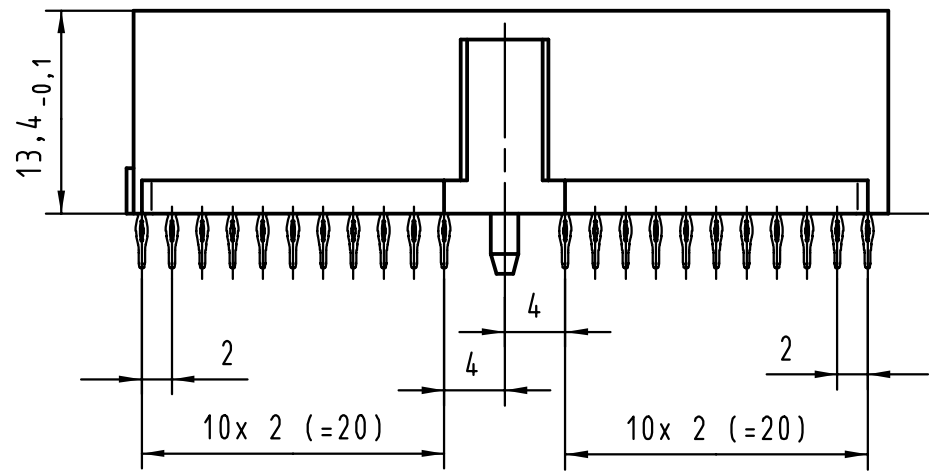
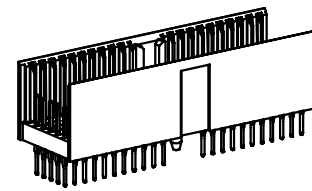
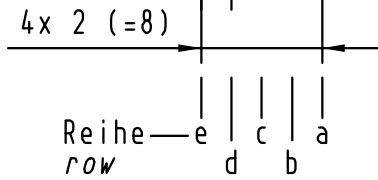
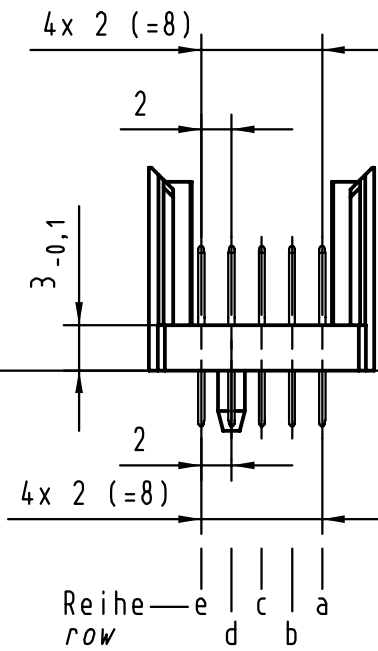


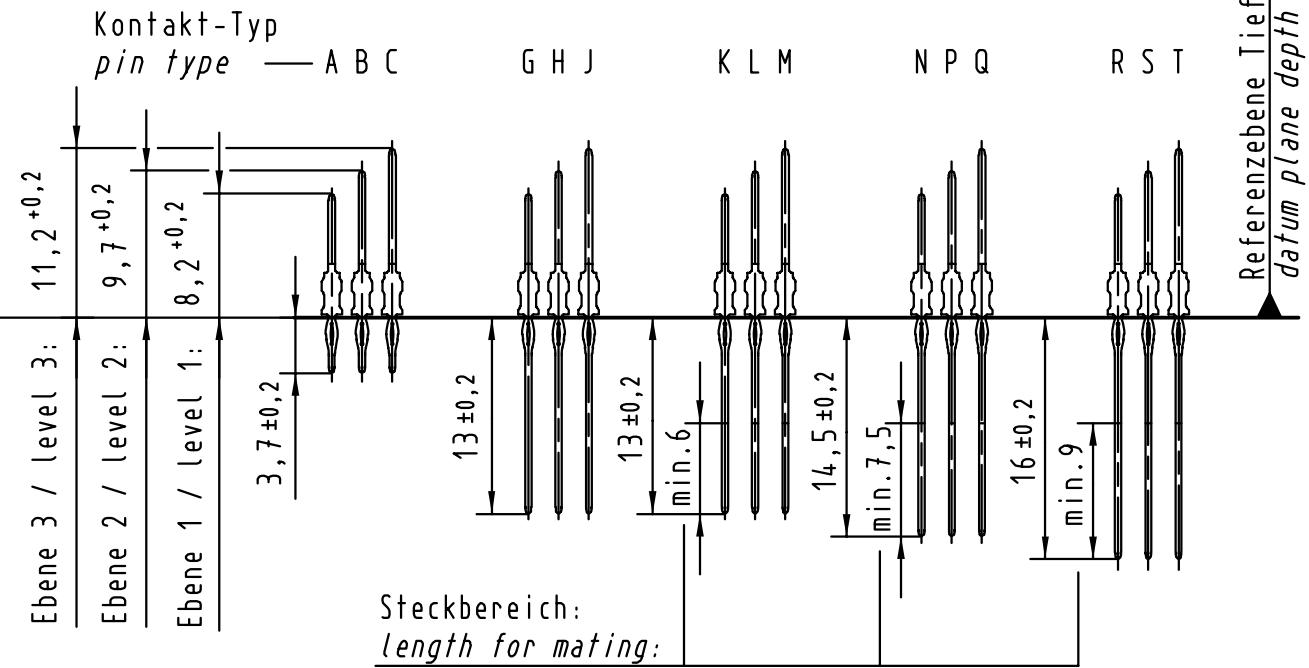
Alle Rechte vorbehalten/ All rights reserved



Referenzebene Tiefe
datum plane depth

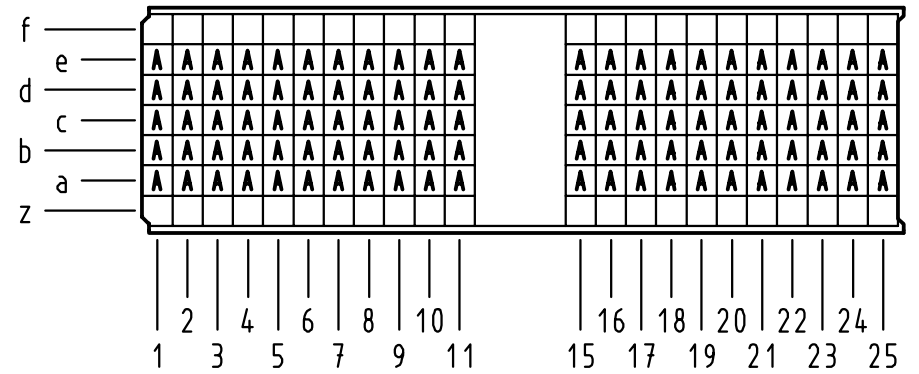


Kontakt-Maße
contact dimensions

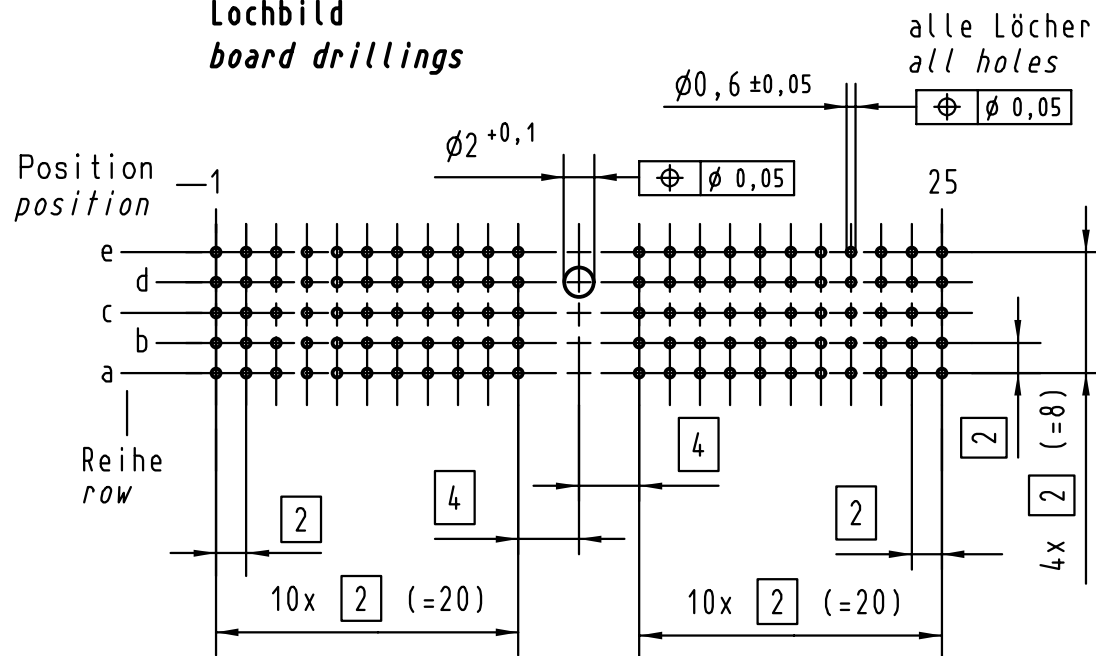


Steckbereich:
length for mating:

Kontaktbelegung
contact loading



Lochbild
board drillings



Bohrlochdurchmesser: $\phi 0,7 \pm 0,02\text{mm}$
Lochdurchmesser (mit Oberfläche): $\phi 0,6 \pm 0,05\text{mm}$
drill hole dia.: $\phi 0,7 \pm 0,02\text{mm}$
finished hole dia. (after plating): $\phi 0,6 \pm 0,05\text{mm}$

17 01 110 4201	-	min. 0,76 μm (30 μin) Au über/over min. 1,27 μm (50 μin) Ni
17 01 110 2201	2	Au über/over Ni
17 01 110 1201	1	Au über/over Ni
Bestell-Nr. Part-No.	Anforderungsstufe nach IEC Performance level per IEC	Kontaktoberfläche Contact Plating

		Techn. Character.		Nicht tolerierte Maße/Free size tolerances													
				IEC 61076-4-101													
		<table border="1"> <tr> <th>Dat.</th> <th>Name</th> </tr> <tr> <td>30.10.97</td> <td>Hm</td> </tr> <tr> <td>30.10.97</td> <td>Ko</td> </tr> <tr> <td>Stand.</td> <td></td> </tr> </table>		Dat.	Name	30.10.97	Hm	30.10.97	Ko	Stand.		<table border="1"> <tr> <th>Maßstab/Scale</th> </tr> <tr> <td>2:1</td> </tr> </table>		Maßstab/Scale	2:1	har-bus HM Messerleiste Typ A 110pol., Anschlußlänge 3,7mm har-bus HM male connector type A 110pol., termination length 3,7mm	
Dat.	Name																
30.10.97	Hm																
30.10.97	Ko																
Stand.																	
Maßstab/Scale																	
2:1																	
24117	31.07.98	HL.	HARTING KGaA														
22833			D-32339 ESPELKAMP														
Mod.	Dat.	Name			TB 17 01 110 x201 Sub.												