

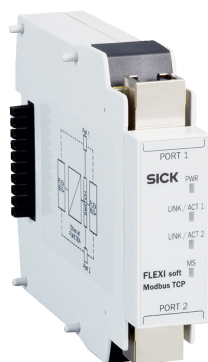


# FX0-GMOD00000

Flexi Soft

安全控制器

**SICK**  
Sensor Intelligence.



## 订购信息

类型	订货号
FX0-GMOD00000	1044073

其他设备规格和配件 → [www.sick.com/Flexi\\_Soft](http://www.sick.com/Flexi_Soft)



## 详细技术参数

### 产品特点

模块	网关
现场总线, 工业网络	Modbus TCP
配置方式	通过软件

### 接口

现场总线, 工业网络	Modbus TCP
集成 Ethernet 开关	3 端口层 - 2 管理开关, 带用于自动识别交叉的 Ethernet 电缆的 Auto-MDI-X
数据传输率	10 Mbit/s, 10Base-T 100 Mbit/s, 100Base-T autosensing
连接类型	2 x 插座, RJ-45

### 电气参数

防护等级	III (EN 61140)
电压供给	通过 FLEXBUS+
内部消耗功率	≤ 2.4 W <sup>1)</sup>

<sup>1)</sup> 通过 FLEXBUS+.

### 机械参数

尺寸(宽 x 高 x 深)	22.5 mm x 96.5 mm x 120.6 mm
重量	125 g (± 10 %)

### 环境参数

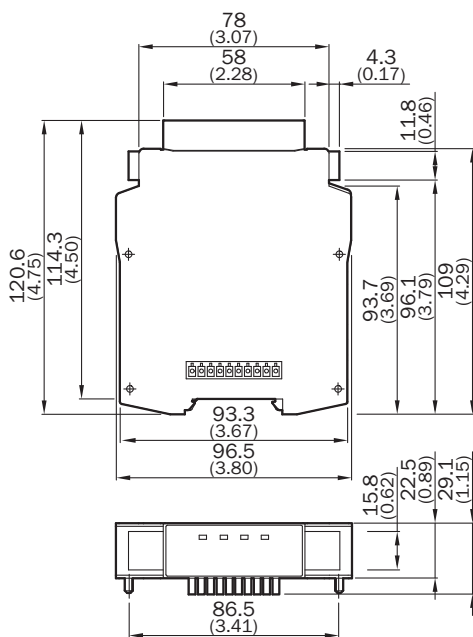
外壳防护等级	IP20 (EN 60529)
工作环境温度	-25 °C ... +55 °C
储存温度范围	-25 °C ... +70 °C
空气湿度	10 % ... 95 %, 非冷凝

## 分类

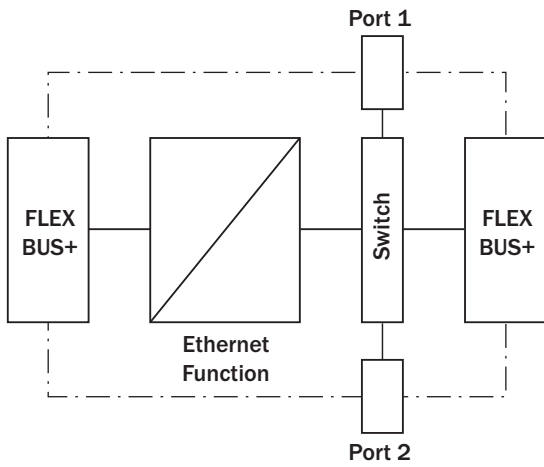
ECl@ss 5.0	27242290
ECl@ss 5.1.4	27249090
ECl@ss 6.0	27249090
ECl@ss 6.2	27249090
ECl@ss 7.0	27249090
ECl@ss 8.0	27249090
ECl@ss 8.1	27249090
ECl@ss 9.0	27249090
ETIM 5.0	EC002632
ETIM 6.0	EC002632
UNSPSC 16.0901	32151705

## 尺寸图 (尺寸单位: mm)

FX0-GENT, FX0-GMOD, FX0-GPNT



接线图



## SICK 概览

SICK 是工业用智能传感器和传感技术解决方案的主要制造商之一。独特的产品和服务范围为安全有效地控制流程创造最优的基础,防止发生人身事故并且避免环境污染。

我们在诸多领域拥有丰富的经验,熟知其流程和要求。这样我们就可以用智能传感器为客户提供其所需。在欧洲、亚洲和北美洲的应用中心,我们会根据客户的需求测试并优化系统解决方案。SICK 是值得您信赖的供应商和研发合作伙伴。

全面的服务更加完善我们的订单:SICK 全方位服务在机器整个寿命周期中提供帮助并保证安全性和生产率。

这对我们来说就是“传感智能”。

## 与您全球通行:

联系人以及其它分公司所在地 - [www.sick.com](http://www.sick.com)