

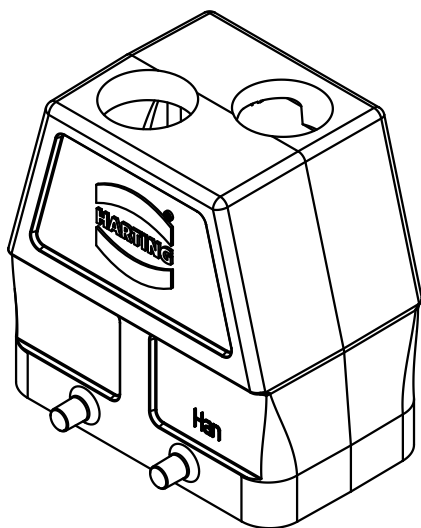
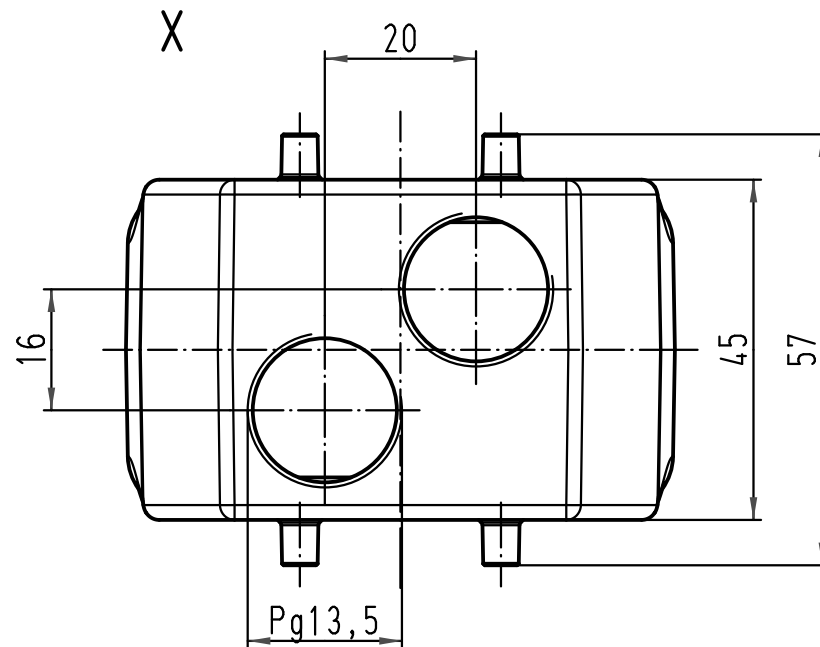
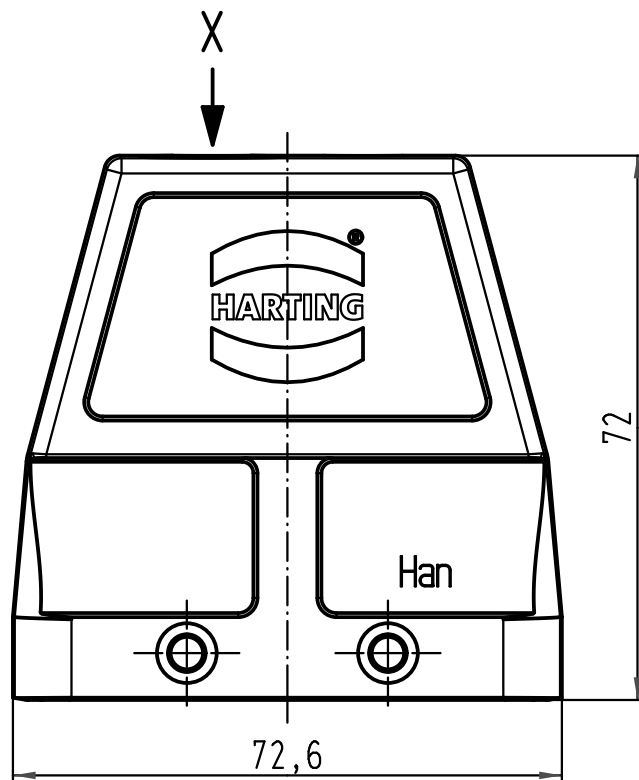
1 2 3 4 5 6

A

B

C

D



	All Dimensions in mm Original Size DIN A 4			Techn. Character.		Nicht tolerierte Masse/ Free size tolerances	
				Dat.	Name	Mastab/ Scale  1:1	Han 10B-gg2-13,5 Gehäuse hood
			Detail.	29.11.99	Th		
			Insp.		KR		
			Stand.				
412724	21.02.07	Bor	HARTING Electric GmbH & Co. KG			TB 09 30 010 0460	
27642			D-32339 Espelkamp			Sub. TB 09 30 010 0460 v. 06.09.94	
Mod.	Dat.	Name				Blatt/ page	