

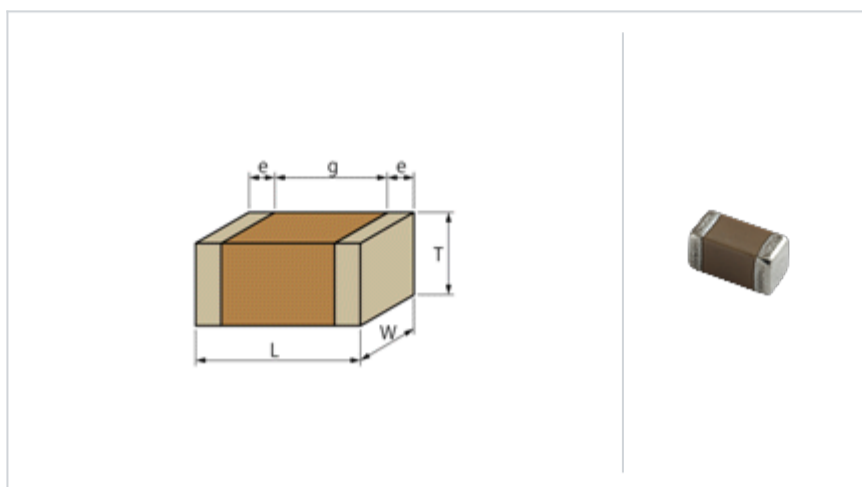
GRM188R71H104JA93#

“#”处为包装规格代号。

目前生产 一般用 125°C RoHS 无铅

<品名(附包装代号)一览>
GRM188R71H104JA93D、 GRM188R71H104JA93J

形状



L尺寸	1.6 ±0.1mm
W尺寸	0.8 ±0.1mm
T尺寸	0.8 ±0.1mm
外部电极宽度e	0.2 to 0.5mm
外部电极间距离g	0.5mm min.
尺寸代号 inch(mm)	0603 (1608)

规格

静电容量	0.10μF ±5%
额定电压	50Vdc
温度特性(标准规格)	X7R(EIA)
静电容量变化率	±15.0%
温度特性的温度范围	-55 to 125°C
工作温度范围	-55 to 125°C

参考信息

包装	规格	最小订购单位
D	φ180mm纸带	4000
J	φ330mm纸带	10000

质量(标准值)	
1个	6.3mg
φ180mm卷装	144g

注意

- 本目录是从株式会社村田制作所网站中下载的。规格若有变更,或若其中产品停产,请在订购时确认,恕不另行通知。
- 本目录因没有足够的空间说明详细规格,仅载明标准规格。因此,在订购产品之前,请核准其规格或者办理产品规格表。